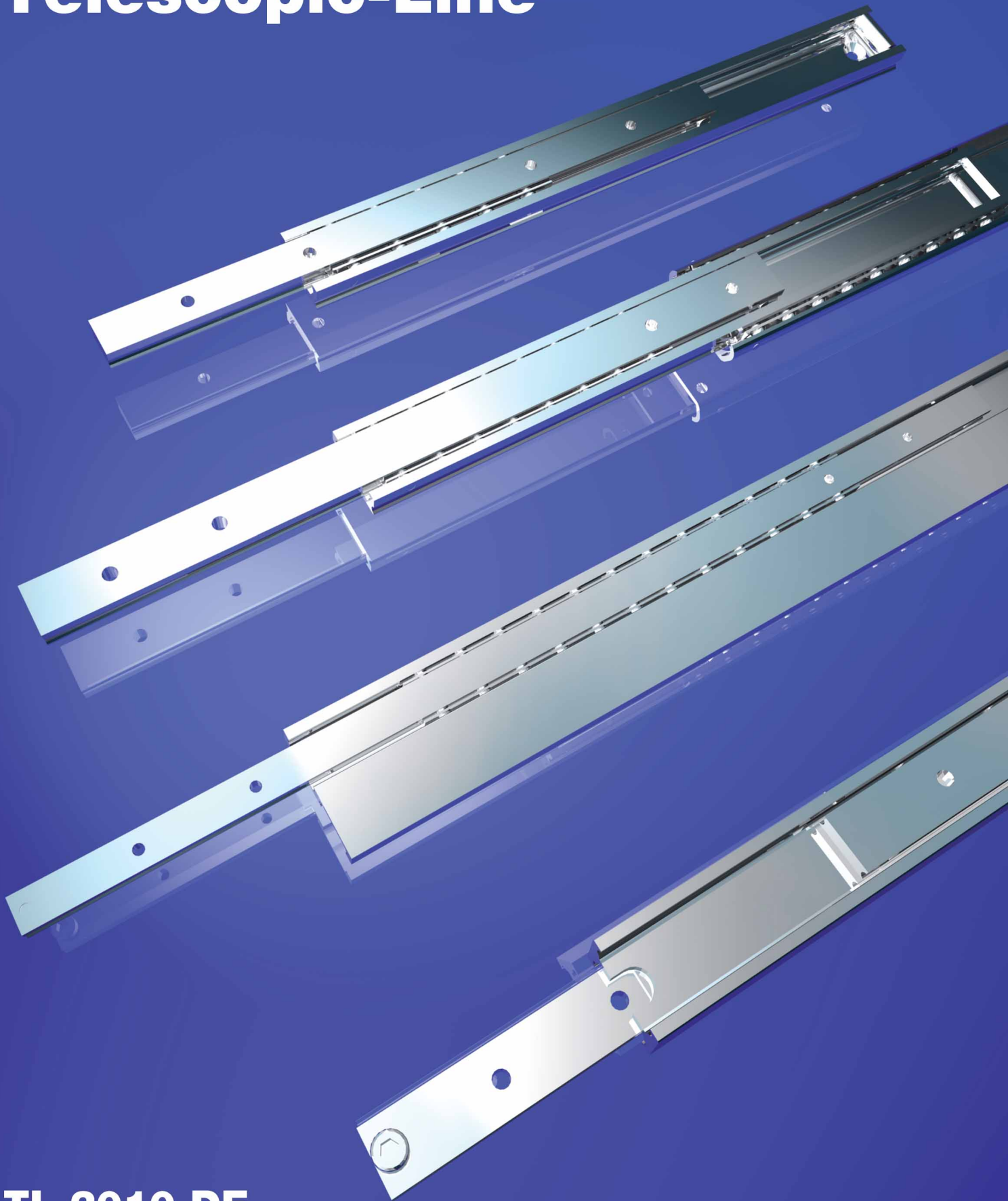




Linear and Motion Solutions

Telescopic-Line



TL 2010 DE

Inhaltsverzeichnis

Contents

Technische Grundlagen

Produktübersicht
Aufbau
Beschichtungen / Edelstahlausführung
Zubehör

Technical Basics

Overview
Assembly
Coatings / stainless steel
Accessories

Teilauszüge



NTA..T C-Schienentyp
NTA... Stahl-Profilschiene

Part extensions

C-rail type
Steel profile rail

Vollauszüge



NTV...T C-Schienentyp
NTV... Stahl-Profilschiene
NTVZ... Z-Stahl-Grundprofil

Full extensions

C-rail type
Steel profile rail
Z-steel basic profile

Schwerlastauszüge



NTS... I-Stahl-Profilschiene

Heavy duty extensions

I-steel profile rail

Überauszüge

NTU...DC Doppel C-Schiene
NTSU... Schwerlastüberauszug

Over extensions

Twin C-rail
High load over extensions

Schlittenführungen

NKF...T C-Schienentyp
NKF... Stahl-Profilschiene

Linear guide systems

C-rail type
Steel profile rail

Bestellbezeichnung

Order code

Edelstahlausführungen lieferbar / Stainless steel versions available.

1

2

3

4

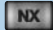
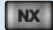
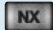
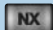
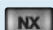
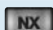
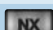

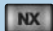
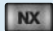
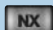

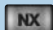
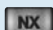
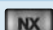
5

6

7

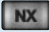
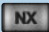
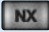



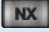
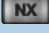
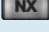
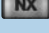
Produktübersicht

Product Overview

	Typ Type	Einbaulänge fitting length	Höhe height	Breite width	Auszugslänge extension length	Belastung / Paar max. load per pair
Teilauszüge Part extensions	NTA 26 T 	200 - 700 mm	26 mm	14 mm	130 - 465 mm	40 - 70 kg
	NTA 45 T	250 - 1200 mm	45 mm	15,5 mm	165 - 800 mm	70 - 150 kg
	NTA 50 T	300 - 1300 mm	50 mm	15 mm	200 - 865 mm	60 - 155 kg
	NTA 58 T 	300 - 1400 mm	58 mm	17,5 mm	200 - 930 mm	95 - 185 kg
	NTA 75 T	400 - 1600 mm	75 mm	22 mm	240 - 960 mm	150 - 270 kg
	NTA 30 	250 - 1000 mm	30 mm	15 mm	165 - 665 mm	60 - 120 kg
	NTA 40 	250 - 1000 mm	40 mm	18,5 mm	165 - 665 mm	145 - 210 kg
	NTA 50 	300 - 1000 mm	50 mm	19,5 mm	200 - 665 mm	190 - 320 kg
	NTA 70	300 - 1000 mm	70 mm	21 mm	180 - 600 mm	400 - 450 kg
	NTA 80 	500 - 1600 mm	80 mm	21 mm	300 - 960 mm	270 - 530 kg
	NTA 100 	700 - 2000 mm	100 mm	26 mm	420 - 1200 mm	350 - 1000 kg
Vollauszüge Full extensions	NTV 26 T 	200 - 700 mm	26 mm	26 mm	200 - 700 mm	60 - 95 kg
	NTV 45 T	300 - 1000 mm	45 mm	20,5 mm	300 - 1000 mm	50 - 115 kg
	NTV 50 T	300 - 1500 mm	50 mm	22 mm	300 - 1500 mm	42 - 160 kg
	NTV 58 T 	300 - 1500 mm	58 mm	24 mm	300 - 1500 mm	100 - 210 kg
	NTV 75 T	300 - 2400 mm	75 mm	26 mm	300 - 2400 mm	130 - 340 kg
	NTV 60	300 - 1000 mm	60 mm	26 mm	300 - 1000 mm	130 - 190 kg
	NTV 80 	500 - 2000 mm	80 mm	27,5 mm	500 - 2000 mm	195 - 340 kg
	NTV 100 	600 - 2000 mm	100 mm	34 mm	600 - 2000 mm	170 - 570 kg
	NTVZ 45	250 - 600 mm	45 mm	14 mm	250 - 600 mm	22 - 50 kg
	NTVZ 60	300 - 800 mm	60 mm	17 mm	300 - 800 mm	70 - 120 kg
	NTVZ 80	300 - 800 mm	80 mm	22 mm	300 - 800 mm	230 - 280 kg
	NTVZ 100	400 - 1500 mm	100 mm	24 mm	400 - 1500 mm	190 - 320 kg
	NTVZ 120	400 - 1500 mm	120 mm	28 mm	400 - 1500 mm	300 - 380 kg
	NTVZ 150	400 - 1500 mm	150 mm	30 mm	400 - 1500 mm	380 - 460 kg
	Schwerlast Heavy duty	NTS 40	250 - 800 mm	40 mm	26 mm	250 - 800 mm
NTS 50		350 - 1500 mm	50 mm	30 mm	350 - 1500 mm	140 - 270 kg
NTS 60 		500 - 1500 mm	60 mm	32 mm	500 - 1500 mm	220 - 360 kg
NTS 80 		500 - 2000 mm	80 mm	36 mm	500 - 2000 mm	250 - 950 kg
NTS 100 		800 - 2000 mm	100 mm	44 mm	800 - 2000 mm	450 - 1100 kg
NTS 120		800 - 2500 mm	120 mm	44 mm	800 - 2500 mm	250 - 1150 kg
NTS 150 	800 - 2500 mm	150 mm	56 mm	800 - 2500 mm	450 - 1300 kg	
Übersauszüge Over extensions	NTU 45 DC	250 - 600 mm	45 mm	36 mm	375 - 900 mm	45 - 60 kg
	NTU 58 DC	300 - 1000 mm	58 mm	41,5 mm	450 - 1500 mm	60 - 130 kg
	NTU 75 T	300 - 1200 mm	75 mm	30 mm	450 - 1800 mm	50 - 130 kg
	NTU 75 DC	300 - 1500 mm	75 mm	47 mm	450 - 2250 mm	45 - 205 kg
	NTSU 60	300 - 1500 mm	60 mm	40,5 mm	450 - 2250 mm	105 - 180 kg
	NTSU 80	500 - 1500 mm	80 mm	44 mm	750 - 2250 mm	110 - 240 kg
	NTSU 100	700 - 2000 mm	100 mm	51 mm	1050 - 3000 mm	150 - 550 kg
NTSU 150	800 - 2000 mm	150 mm	64 mm	1200 - 3000 mm	230 - 750 kg	

Produktübersicht

Product Overview

Typ type	Schlittenlänge carriage length	zul. Belastung / Einbau max. load capacitive / assembly		Schienenbreite ges. width of rail	ges. Höhe total height
		hochkant upright	flach flat		
NKF 26 T 	45 mm	15 kg	10 kg	26 mm	13,5 mm
	60 mm	30 kg	15 kg		
	80 mm	40 kg	20 kg		
NKF 45 T 	60 mm	50 kg	25 kg	45 mm	17 mm
	80 mm	60 kg	30 kg		
	120 mm	80 kg	40 kg		
NKF 58 T 	80 mm	80 kg	40 kg	58 mm	18 mm
	120 mm	100 kg	50 kg		
NKF 75 T 	160 mm	200 kg	100 kg	75 mm	24 mm
	300 mm	250 kg	125 kg		
NKF 35 	65 mm	40 kg	20 kg	35 mm	15,5 mm
	80 mm	60 kg	30 kg		
	100 mm	80 kg	40 kg		
NKF 40 	80 mm	60 kg	30 kg	40 mm	18,5 mm
	100 mm	100 kg	50 kg		
	120 mm	120 kg	60 kg		
NKF 50 	100 mm	120 kg	60 kg	50 mm	21 mm
	120 mm	140 kg	70 kg		
NKF 80 	160 mm	280 kg	140 kg	80 mm	25 mm
	300 mm	400 kg	200 kg		
NKF 100 	160 mm	340 kg	170 kg	100 mm	35 mm
	300 mm	700 kg	350 kg		
NKF 130 	160 mm	500 kg	250 kg	130 mm	50 mm
	300 mm	850 kg	430 kg		

Schlittenführungen
Linear Guide Systems

 Edelstahlansführungen lieferbar / stainless steel versions available

Technische Grundlagen

Technical Bases

Nadella Teleskop- und Schlittenführungen

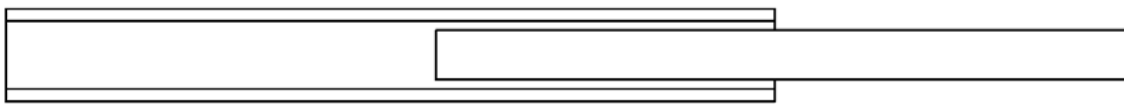
Nadella-Teleskopführungen sind eine besondere Bauform kugelgelagerter Linearführungen, zur Lastenbewegung bei langen Hübten und gleichzeitig kurzen Einbaulängen. Erreicht wird dies durch zwei oder mehrere ineinander montierte kugelgelagerte Führungsschienen, welche teleskopartig ausgezogen werden können. Je nach Belastungsanforderung werden zum Aufbau C-Profilschienen in Kombination mit Stahlprofilschienen oder speziell gefrästen Stahlprofilen und Stahlschienen eingesetzt. Belastbarkeit und Auszugsverhältnis sind die grundsätzlichen Unterteilungsmerkmale der Teleskopführungen. Hieraus ergeben sich fünf Varianten und drei Auszugsverhältnisse. Das Auszugsverhältnis ergibt sich aus der Auszugslänge, d.h. dem Hub zur Einbaulänge der Teleskopführung.

Nadella Telescopic- and Linear guide systems

Nadella telescopic slides are special ball bearing guides for high load rating. Two or more ball bearing mounted guide rails which can be drawn telescopic-wise guarantee a high reliability. According to the requirements a combination of different manufactured parts are used (rolled parts, cold-rolled steel and machined parts). Load and extension proportions are the basic characteristics of the telescopic slides. The model line is made up of five types and three extension proportions.

Teilauszug

Auszugslänge ca. 50-70% der Einbaulänge

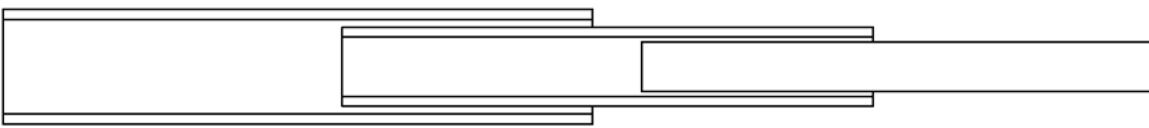


Part extensions

extension length 50-70% of the assembly length

Vollauszug

Auszugslänge 100% der Einbaulänge

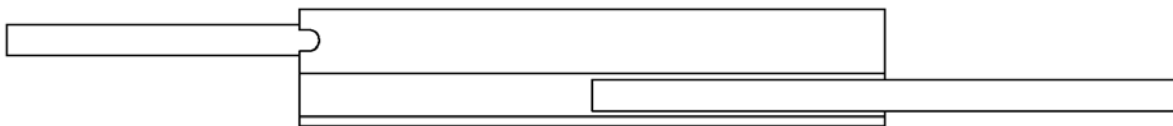


Full extensions

extension length 100% of the assembly length

Vollauszug in Z-Bauform

Auszugslänge 100% der Einbaulänge

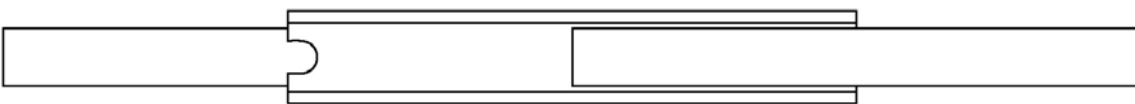


Full extensions in Z design

extension length 100% of the assembly length

Schwerlastauszug

Auszugslänge 100% der Einbaulänge



Heavy duty extensions

extension length 100% of the assembly length

Technische Grundlagen

Technical Bases

Übersauszug

Auszugslänge ca. 150% der Einbaulänge



Von diesen Typen wird eine Vielzahl an Varianten abgeleitet, um je nach erforderlicher Auszugslänge, Belastungsgröße und Einbausituation, die ideale Teleskopführung bieten zu können. Weitere Funktionen wie Vor-/Rückauszug, spezielle Endlagendämpfungen, Verriegelungen über Rastbolzen oder kraftschlüssige Einhalterungen können ergänzend geliefert werden. Eine effektive Fertigung ermöglicht kurze Lieferzeiten bei hoher Flexibilität.

Mit dieser Produktreihe verfolgt Nadella das Ziel, maßgeschneiderte Lösungen für die Bedürfnisse der Kunden in Maschinenbauqualität zu liefern. Teleskopführungen sind robust und benötigen für eine lange Lebensdauer einen sehr geringen Wartungsaufwand. Durch günstige Beschaffungskosten und einer einfachen Montage können wirtschaftliche Lösungen realisiert werden.

Nadella Schlittenführungen sind Linearführungen, bei denen ein oder mehrere Schlitten mit Kugelumlauf in einer Führungsschiene laufen. Teleskopführungen und Schlittenführungen basieren auf den gleichen Führungsschienen und sind miteinander kombinierbar.

Einsatzbereiche für Nadella Teleskopführungen

Nadella Teleskopführungen werden in den verschiedensten Anwendungsbereichen eingesetzt: Im allgemeinen Maschinenbau, bei Schienenfahrzeugen, im Sonderfahrzeugbau z.B. in Rettungs- und Einsatzfahrzeugen, im allgemeinen Apparatebau, im Schiffsbau oder militärischen Anwendungen, im Bereich der Förder- und Lagertechnik bei Hochregallagern,

Over extensions

extension length ca. 150% of the assembly length

From these types numerous variations are derived in order to offer the ideal telescopic slide regards extension length, load magnitude and assembly. Further functions as forward / back extension, special end stop dampers and lockings can supplementary be delivered.

Nadella aims to offer customized solutions with this product in a machine building quality. Telescopic slides are robust and need little maintenance for a long life. Economical solutions can be realized due to low supply costs and a simple assembly.

Nadella slides are linear guides with one or more carriages with recirculation linear ball bearings running on a rail. Telescopic slides and guides are based on the same linear rails and can be combined with each other.

Applications for Nadella Telescopic Slides

Nadella telescopic slides are used in many different areas, e.g. in the machine building, railcars, special vehicles for example in rescue vehicles, ship building or military vehicles, conveyor and storage techniques and many others. Telescopic slides are often used for battery boxes, handling and door systems, protection covers, switch cabinets, cashpoint (ATM) and other.



Technische Grundlagen

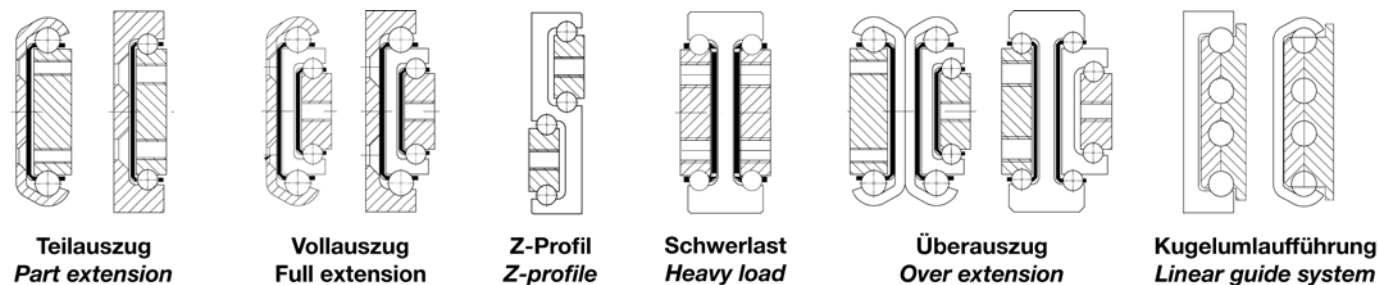
Technical Bases

in Textilmaschinen und weiteren.

Teleskopführungen verwendet man beispielsweise für Wartungsauszüge, Batteriekästen, Fahrzeugeinrichtungen, Regalbediengeräte, Handlingssysteme, Türsysteme, Schutzhauben, Schaltschränke, Geldautomaten und vieles mehr.

Aufbau

Eine Außenschiene und eine oder mehrere entsprechende Innenschiene sind die Hauptbestandteile der Teleskopführungen. Als Wälzkörper kommen gehärtete Kugeln zum Einsatz, welche in Käfigen gehalten sind. Nahezu Spielfreiheit wird bei der Montage über speziell ausgewählte Kugeln erreicht. Eine definierte Lagerluft bzw. ein Betriebsspiel, zum Beispiel für den Hochtemperatureinsatz, kann vereinbart werden. Standardanschlüsse in den Endpositionen verhindern ein unbeabsichtigtes Trennen der Auszüge. Dabei ist dennoch gewährleistet, dass alle Gewinde und Befestigungsbohrungen für die Montage der Teleskopführungen frei zugänglich sind.



Nadella Schlittenführungen haben je nach Anwendung einen oder mehrere Führungsschlitten, welche innerhalb der Führungsschiene nicht hubbegrenzt sind. Der einfache und robuste Aufbau eignet sich für alle Einsatzfälle mit geringer bis mittlerer Dynamik ohne all zu hohe Ansprüche an Präzision. Je nach Baugröße sind unterschiedliche Maximallängen möglich. Neben den Standardschienen und Standardschlitten in kurzer und langer Version sind nach Kundenwunsch auch Sonderschlitten und Führungsschienen in fast allen Längen möglich.

Assembly

An outer rail and one or more inner rails are the basic elements of the telescopic slides. As rolling element hardened balls are used which are kept in cages. With special chosen balls nearly zero-play will be reached. A defined play for special environmental conditions e.g. for high-temperature can be agreed. Standard end stops avoid an unintentional cutting of the different slide parts. All threads and fixing holes are easily accessible for assembly.

Nadella slides have – depending on the application – one or more carriages with no limit regards the travel. The simple and robust mounting can be used for all applications with low to medium dynamic and with little demands regarding the precision. Different maximum lengths are possible depending on building size. Besides standard rails and standard carriages in short and long version, also customized carriages and rails in nearly all lengths can be delivered.

Technische Grundlagen

Technical Bases

Die Standardeinbau- und Auszugslängen jeder Teleskopführung sind in den Maßtabellen angegeben.

Bei vielen Baugrößen sind die Standardlängen in 50 und 100 mm Schritten gestuft. Sondereinbaulängen oder Sonderauszugslängen sind auf Anfrage möglich.

The standard mounting and extension lengths of each telescopic slide is shown in the dimension sheets. In many mounting sizes the standard lengths are divided into 50 and 100 mm steps. Special mounting lengths or special extensions can be provided upon customer's demand.

Standard-Längentoleranzen

Einbaulänge (mm) <i>installation length</i>	$\geq 150 < 420$	$\geq 420 < 1050$	$\geq 1050 < 2840$
Toleranz (mm) <i>tolerance</i>	$\pm 0,5$	$\pm 0,8$	$\pm 1,2$

Standard Lengths' Tolerances

Stahl und Edelstahl (NX)

Nadella-Teleskopführungsschienen werden abhängig von der Bauart und Baugröße aus Coilmaterial geformt oder aus gezogenen und gefrästen Stahlprofilen hergestellt. Je nach Größe und zulässiger Belastung wird das wirtschaftlichste Fertigungsverfahren eingesetzt. Alle Führungen werden oberflächenbeschichtet und sind dadurch wirksam vor Korrosion geschützt. Alternativ können etliche Teleskopauszüge in einigen Baugrößen auch in Edelstahl (NX-Variante) ausgeführt werden.

Steel and Stainless Steel (NX)

Nadella telescopic rails are made of coil material or machined and drawn steel profiles. According to size and allowed load the most economic manufacturing process is used. All linear guides are surface coated and therefore effectively protected against corrosion. Alternatively, many telescopic slides in some mounting sizes can also be produced out of stainless steel (NX variation).

Standard-Materialien

	Führungsschiene <i>guide rail</i>	Käfig <i>cage</i>	Kugel <i>ball</i>
Standard <i>standard</i>	C45 (1.0503)	Stahl beschichtet <i>steel plated</i>	100Cr6 (1.3505)
Edelstahl <i>stainless steel</i>	X5CrNi18.10 (1.4301) oder/or X6CrNiMoTi17.12.2 (1.4571)	Edelstahl <i>stainless steel</i>	X46Cr13 (1.4034)

Standard Materials

Für spezielle Anwendungen können einige Teleskopführungen auch aus nichtmagnetischen Werkstoffen gefertigt werden. Die Führungen aus Edelstahl (NX) haben zum Teil reduzierte Tragzahlen.

For special applications some telescopic slides can be produced out of antimagnetic materials. The guides out of stainless steel (NX) have partially reduced basic load ratings.

Technische Grundlagen

Technical Bases

Korrosionsschutz durch Oberflächenbehandlung

Alle Nadella-Teleskopführungen sind oberflächenbehandelt und bieten für viele Anwendungen bereits als Standardbauteil einen guten wirksamen Korrosionsschutz. Je nach Anforderung, Einsatzfall und Umgebungsbedingung können verschiedene Oberflächenbehandlungen eingesetzt werden oder auf die bereits erwähnte Edelstahlvariante (NX) zurückgegriffen werden. Die Beständigkeit der Oberflächenbehandlungen reicht dabei von 45 bis über 700 Stunden im Salzsprühtest nach DIN 50021NSS.

Als Standard bieten wir Ihnen die Teleskopauszüge mit „blau-chromatierter“ Oberfläche an, welche der RoHS-Richtlinie entsprechen, silber glänzend sind und einen leichten Blauschimmer aufweisen, von dem auch der Name des Verfahrens stammt.

Corrosion Protection through Surface Treatment

All Nadella telescopic slides are surface treated and are effectively protected against corrosion for many applications. Depending on demand, application case and surrounding condition different surface treatments are possible or stainless steel version (NX) is available. The resistance of the surface treatments varies from 45 up to more than 700 hrs in the salt spray test acc. DIN 50021NSS. As standard Nadella is also offering telescopic slides with blue-chromated surface acc. to RoHS.

Beschichtung / Coating	RoHS	Salzbadsprühtest / salt bath spraytest
schwarz chromatiert / black chromated	nein / no	ca. 45 Std. / about 45 hrs.
blau chromatiert / blue chromated	ja / yes	ca. 80 Std. / about 80 hrs.
gelb chromatiert / yellow chromated	nein / no	über 250 Std. / over 200 hrs.
oliv chromatiert / olive chromated	nein / no	über 300 Std. / over 300 hrs.
Zink-Nickel-Beschichtung mit Passivierung / zink nickel plated with passivation	ja / yes	über 700 Std. / over 700 hrs.

Zusatzfunktionen und Sonderausstattungen

Vor- und Rückauszug

Viele unserer Systeme der Teil- und Vollauszüge können als Vor- und Rückauszug geliefert werden. Bei 3-teiligen Vollauszügen besteht die Möglichkeit, durch besondere Mitnehmer die Innenschienen kontrolliert zu verschieben. Vorteil ist eine erhöhte Sicherheit, da dadurch ein willkürliches und unbeabsichtigtes Hervorstehen der mittleren Schiene beim Rückauszug verhindert wird. Randbelastungen auf die Teleskopauszüge werden durch diese bessere Schienenverteilung kontrol-

Additional Functions and Special Equipments

Forward and Backward Extension

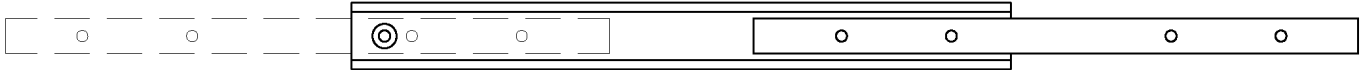
Many systems of the part and full extensions can be delivered as forward and backward extension. The inner rails of full extensions in 3 parts can be controllably shifted through carriers. The advantage is a higher security because the unintentional moving of the middle rail of the backward extension can be prevented. The loads at the end of a telescopic slide can be better adopted with an optimum distribution of the rails.

Technische Grundlagen

Technical Bases

1

liert aufgenommen. Dieser beidseitige Auszug findet zum Beispiel Anwendung in Lagersystemen mit einseitiger Bestückung und gegenseitiger Entnahme.



Endanschläge und Dämpfer

Endanschläge sind bei allen Teleskopschienen standardmäßig vorhanden. Zudem können bei einem Großteil der Auszüge spezielle Dämpfer angebracht werden. Einfache kostengünstige Kunststoff- oder Elastomerdämpfer, direkt am Anschlag angebracht, sind ebenso möglich wie für die jeweilige Anwendung abgestimmte Federdämpfer.

Einhalterung oder Verriegelung

Einhalterungen sind kraftschlüssige Fixierungen mittels Federdruckstücken, welche bei vielen Teleskopführungen für die geschlossene Position, die ausgezogene Endposition oder für beide Endlagen integriert werden können. Hierdurch wird ein selbstständiges Auf- oder Zulaufen der Auszüge wirkungsvoll verhindert. Bei einigen Teleskopauszügen sind auch Einhalterungen in Zwischenpositionen möglich.

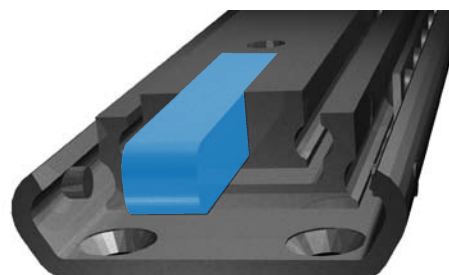
Verriegelungen sind formschlüssige Arretierungen, welche über Rastbolzen oder Schnappriegel die Auszüge in den jeweiligen Endpositionen fixieren. Unbeabsichtigtes Aus- oder Einfahren ist auch unter Kraftaufwand ohne mechanisches Entriegeln nicht möglich. Diese Variante ist wahlweise für die innere, äußere oder beide Endlagen realisierbar und bietet somit bei speziellen Anwendungen einen guten Schutz für Personen und Material.

End Stops and Dampers

End stops are standardized equipment for all telescopic slides. Furthermore special dampers can be provided for numerous extensions. There is the possibility to choose between simple cheap plastic or elastomer dampers – fixed directly at the end – or special spring dampers.

Lockings and Catches

Lockings are strong fixings via spring pieces which guarantee that a self movement of the extensions can effectively be prevented. Catches are form fit fixing devices which fix the extensions with bolts or spring locks in their end positions. Without opening the spring lock none of the slides can move. This application is chosen for person and material safety reasons.



Technische Grundlagen

Technical Bases

Einbaufertige Komplettlösungen

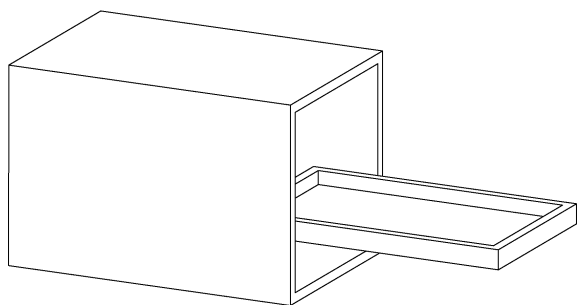
Für spezielle Anwendungsfälle können unter Berücksichtigung wirtschaftlicher Losgrößen einbaufertige Komplettlösungen realisiert werden. Diese Systeme können aus Teleskopführungen mit kundenspezifischem Montagerahmen, mit Endlagendämpfung, Einhalterung oder Verriegelung mit Ein- oder Zweihandbedienung und vielem mehr aufgebaut werden.

Auswahl und Einbauvarianten von Teleskopführungen

Die Nadella-Teleskopführungen sind vorrangig für statische Anwendungen mit geringerer Dynamik gedacht. Durch die ungehärteten Führungsbahnen und den robusten und steifen Aufbau eignen sich diese Auszüge besonders für hohe Belastungen, die von Zeit zu Zeit bewegt werden, ebenso wie für Dauerbewegungen mit geringer Dynamik.

Allgemeine Rahmenbedingungen:

- Paarweiser Einsatz
- Einbaulage hochkant
- Lastschwerpunkt mittig zwischen den Teleskopauszugspaaren
- Lastschwerpunkt innerhalb der Schienenauszugslänge
- Zulässige Belastungswerte können nur bei Verwendung aller Standardbefestigungspunkte erreicht werden.



Standardanwendung: Schubladenauszug Teleskopschienen hochkant.

Ready made Complete Solutions

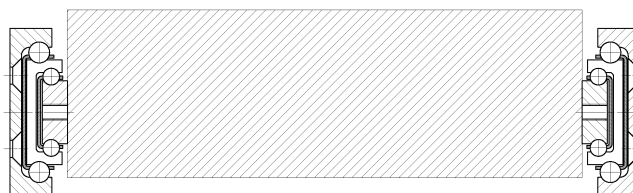
For special applications ready for installation complete solutions can be realized taking into account the economic lot size. These systems can be built out of telescopic rails with customized frame, end dampers, end stops or lockings and more.

Choice and Variations of Telescopic Slides

Nadella telescopic slides are preferential made for static applications with lower dynamic. They are ideal because of their unhardened tracks and the robust and rigid body for high loads which must be moved from time to time, but they are also ideal for constant movements with lower dynamic.

General Basic Conditions:

- Pair wise operation
- Vertical installation position
- Center of gravity of load in the middle between telescopic slide pairs
- Center of gravity of load within rail drawers
- Permissible loads can only be reached when using all standard fixing points



Standard application: Drawer extension telescopic rails vertical.

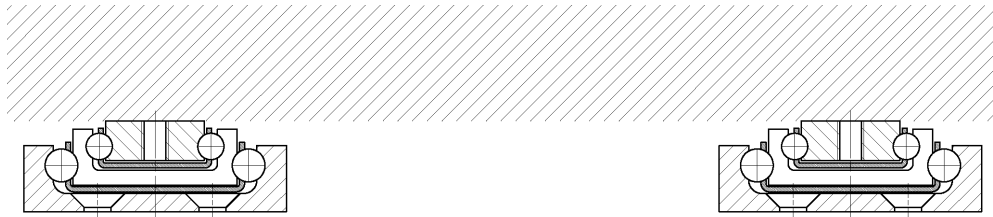
Technische Grundlagen

Technical Bases

1

Bei flacher Einbaulage der Teleskopschienen können je nach Typ 70% bis 50% der zulässigen Belastungswerte genutzt werden. Bei solchen oder bei Anwendungen mit einzelnen Schienen wenden Sie sich bitte an unsere Außendienstingenieure oder unsere Anwendungstechnik.

With horizontally installed telescopic rails up to 70 to 50 % of the allowed loads can be used depending on the type of rail. If this is the case please contact Nadella's technical service for additional information.

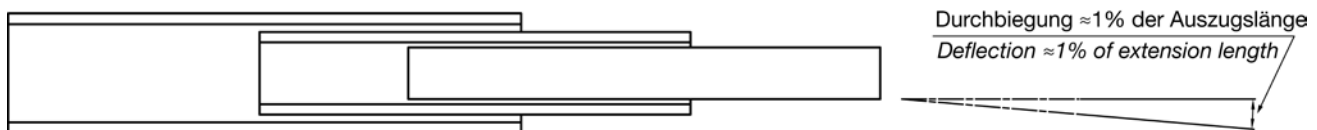


Einfederung

Mit Einfederung wird die „Durchbiegung“ der ausgezogenen Teleskopführung unter voller Belastung bezeichnet. Korrekt montierte Teleskopführungen mit gleichmäßig aufgeteilter Belastung zwischen den Auszugspaaren weisen durch ihren steifen Aufbau eine sehr geringe Durchbiegung auf. Nadella Teleskopführungen haben bei max. Ausnutzung der zulässigen Belastung, paarweisem Einsatz und radialer Belastung eine Einfederung von ca. 1% der Auszugslänge (hochkant montiert).

Spring Deflection

Spring deflection means the deflection of the full telescopic guide under maximum load. Telescopic rails which are correctly installed and with equally divided load between the extension pairs only have a very low deflection because of their rigid body. The standard telescopic rails have a spring deflection of approx. 1 % with the maximum use of the load, pair wise use and radial load (vertically mounted).



Dynamik und Lebensdauer

Teleskopführungen sind für vorwiegend statische Anwendungen gedacht, welche gelegentlich ausgezogen werden. Als durchschnittliche Bewegungsgeschwindigkeit bei geschmierten Laufbahnen werden bis 0,5 m/sec angenommen. Höhere Verfahrensgeschwindigkeiten oder Dauerbetrieb größer 60 Hübe/Minute können sich negativ auf die Lebensdauer auswirken.

Dynamic and Lifetime

Telescopic rails are mainly aimed for static applications. The average speed with greased tracks are to said up to 0,5 m/sec. Higher speed or continuous operation or more than 60 strokes/min will negatively influence the lifetime. If higher dynamics are required you should use a bigger oversized guide rail and an increased lubrication interval.

Technische Grundlagen

Technical Bases

Bei solchen dynamischen Anwendungen sollte gegebenenfalls eine größere überdimensionierte Schiene und ein erhöhter Schmierintervall in Betracht gezogen werden. Optional besteht die Möglichkeit die Teleskopführungen mit nitrierter Oberfläche einzusetzen. Die Standardbetriebstemperatur liegt zwischen +10°C und +80°C, wobei der Einsatzbereich mit entsprechend ausgelegten Einheiten bis auf ca. +250°C erweitert werden kann. Dazu sind bei der Auslegung Anpassungen der Lagerluft und eventuell der Oberflächenbeschichtung und Verwendung besonderer Hochtemperaturfette notwendig.

Einbau von Teleskopführungen

Die nahezu spielfreien Teleskopführungen müssen für eine einwandfreie Funktion parallel und winklig ausgerichtet montiert werden. Alle Befestigungsbohrungen bzw. Befestigungsgewinde sollten für eine optimale Belastungsausnutzung verwendet werden. Wenn aus fertigungstechnischen Gründen keine exakten Montageflächen realisierbar sind, sollten konstruktive Einstellmöglichkeiten geschaffen werden. Unter Umständen können die Führungen auch mit erhöhter Lagerluft ausgestattet und auf leichten „Zug“ montiert werden.

Wartung und Schmierung

Alle Nadella Teleskop- und Schienenführungen sind sehr wartungsarm. Die Auslieferung erfolgt einbaufertig in gefettetem Zustand. Je nach Umgebungsbedingungen sollte eine gelegentliche Sichtkontrolle durchgeführt und Schmutzpartikel entfernt sowie „trockene“ Führungsbahnen mit einem Wälzlagerfett leicht nachgeschmiert werden. Dies vermindert die Reibung, schützt die Bauteile und ermöglicht eine lange Systemlebensdauer. Die Nachschmierfrist ist variabel und muß unter Berücksichtigung der jeweiligen Einsatzbedingungen wie Belastung, Verfahrbedingungen, Temperatur, Verschmutzung etc. ermittelt werden.

You have also the possibility to use telescopic rails with nitrided surface. The standard operation temperature is between +10°C and +80°C, but depending on the application the temperature range can be higher up to 250°C. In this case, adaptations must be made regards bearing air and eventually surface coating and special high temperature lubricants are necessary.

Installation of Telescopic Rails

The telescopic rails with nearly zero play must be mounted parallel and angled for a perfect operation. All fixing holes and/or threads should be used for an optimum use of load.

Under certain circumstances the guide rails can be equipped with increased bearing air and can be mounted with a slight stroke.

Maintenance and Lubrication

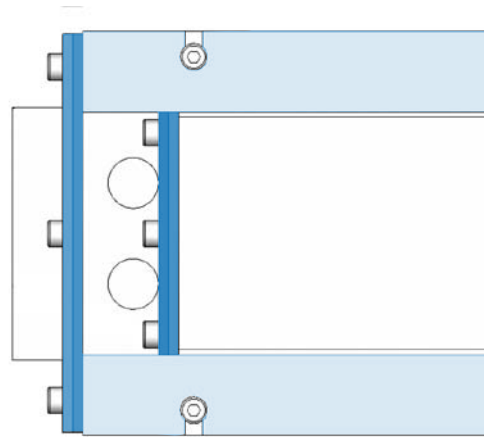
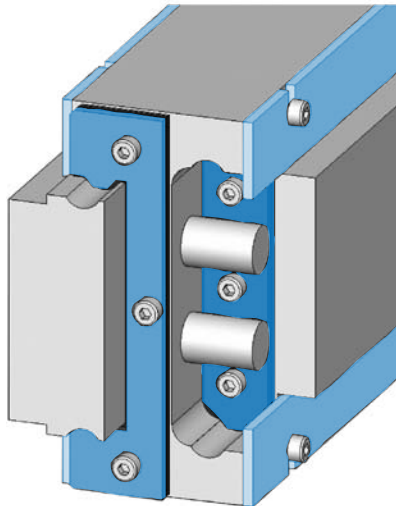
All Nadella telescopic slides and guide rails are extremely maintenance free. They are delivered fully installed and greased. Depending on the surrounding conditions they should be checked from time to time, dirt should be removed and “dry” rails should be regreased. This prevents friction, protects the assembly parts and provides a long life. The regreasing term is variable and should be calculated regards use conditions such as load, travel conditions, temperature, dirt etc..

Technische Grundlagen

Technical Bases

Eine optionale Staubschutzkapselung (blau dargestellt) verhindert bei Teleskop- und Schienenführungen das Eindringen von Schmutzpartikeln und erhöht somit die Lebensdauer dieser Führungen.

An optional dust protection (blue marked) prevents dirt particles ingress and therefore increases the lifetime of these rails.

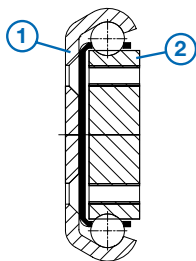


Erläuterungen zu den Grafiken und Tabellen

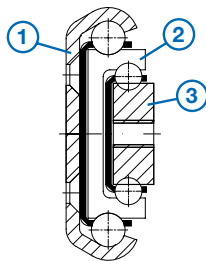
Explanations conc. diagrams and charts

Teleskopschienen bestehen aus zwei oder mehreren Schienenteilen. Bohrungen oder Gewinde ermöglichen die einfache Befestigung an einem Gehäuse und eines Auszuges. Die Zuordnung der Bezeichnungen in den Grafiken zu den Werten in den Tabellen sind in den unteren Querschnittszeichnungen dargestellt.

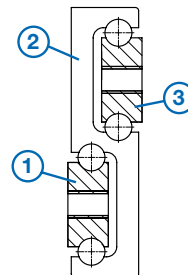
Telescopic rails consist of two or more rails. Bore holes or threads allow an easy mounting on a housing and of an extension. The correlation of the designations in the diagrams regards the values in the charts are shown in the section drawings below.



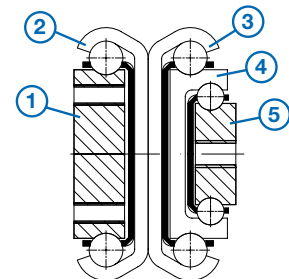
Teilauszug
Part extension



Vollauszug
Full extension



Z-Profil
Z-profile

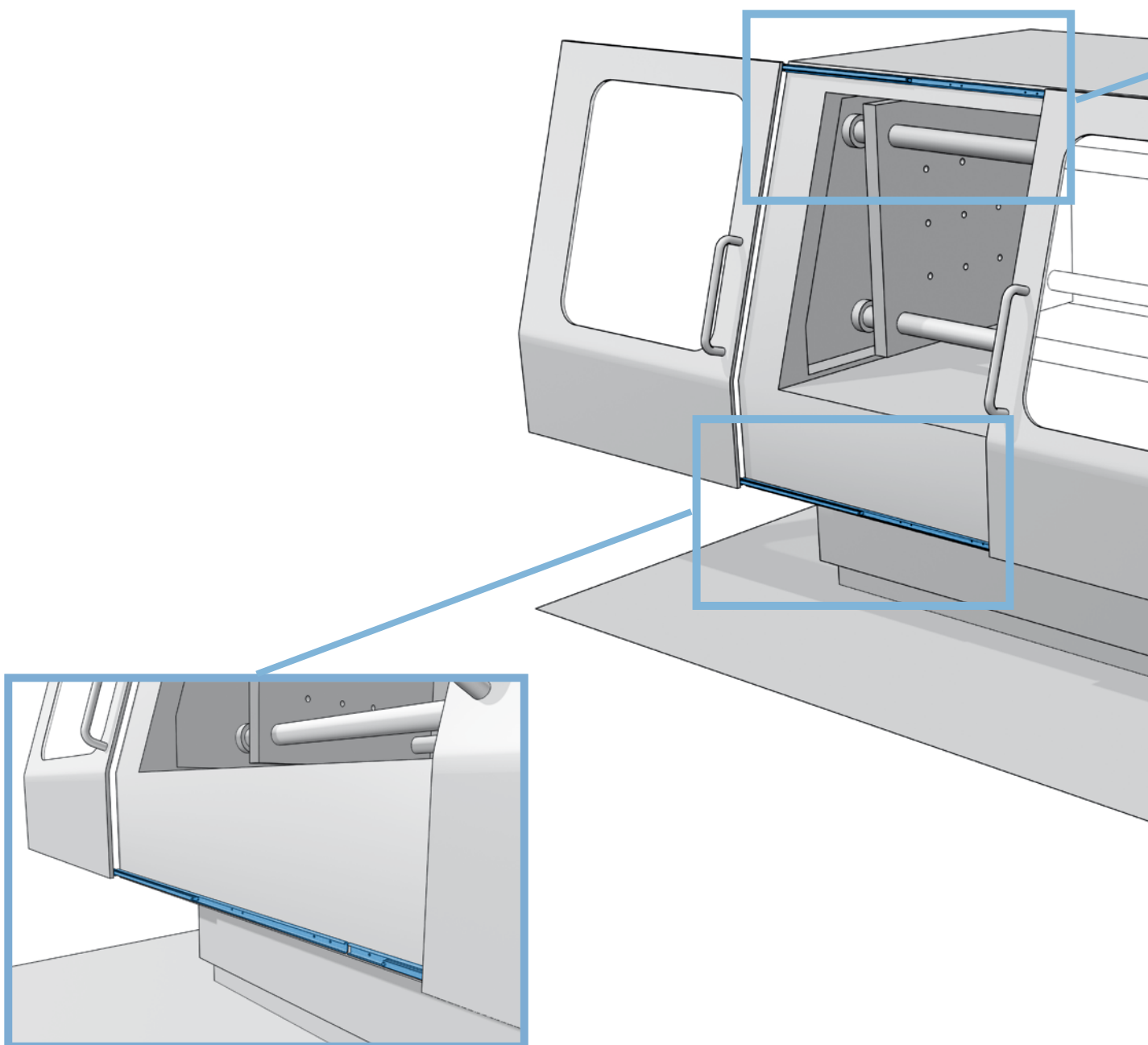


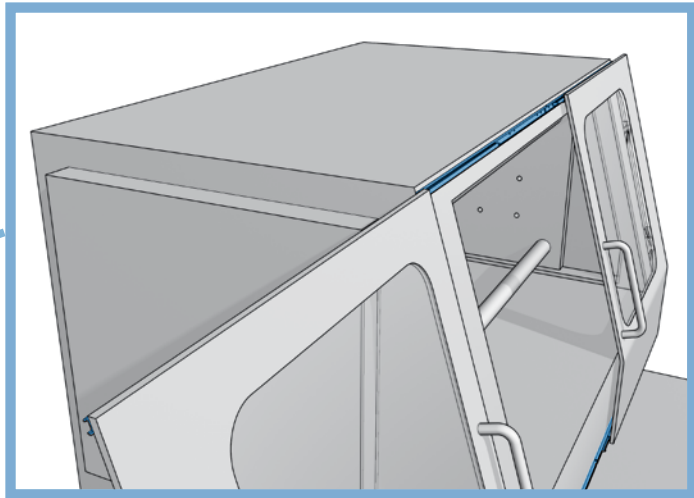
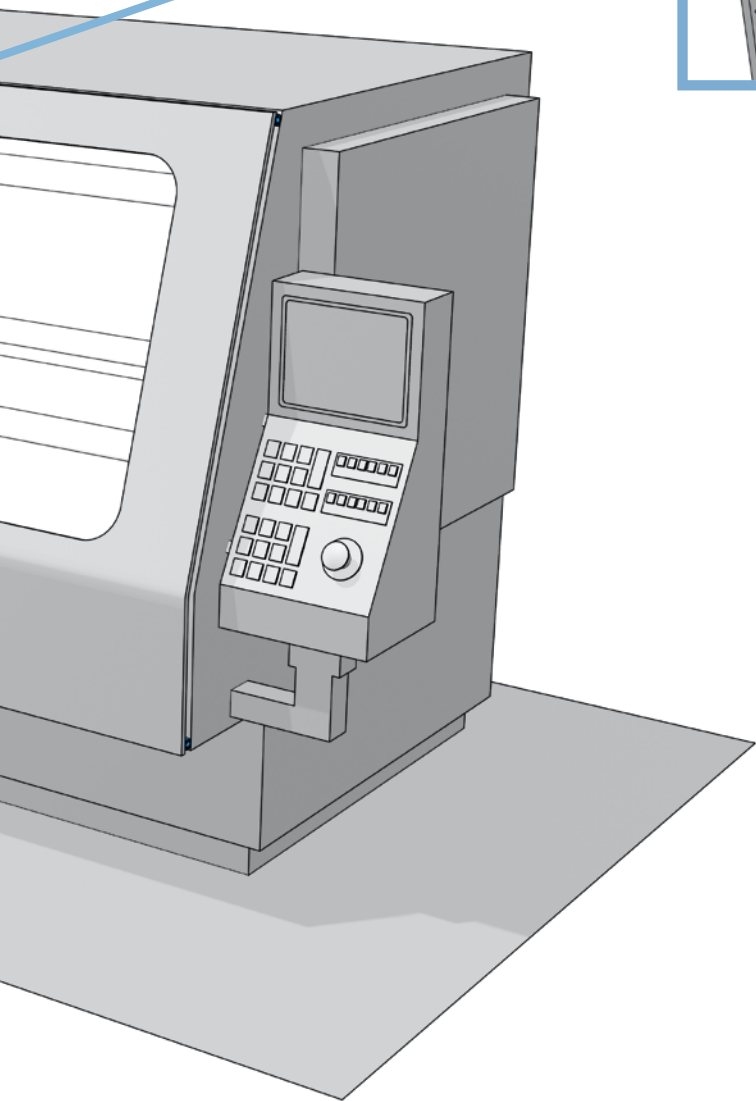
Überauszug
Over extension

Anwendungsbeispiel

Application

Anwendung <i>Application</i>	Schutzeinrichtung <i>Protective equipment</i>
Branche <i>Industries</i>	Gummi- und Kunststoffmaschinen <i>Rubber- and plastics machines</i> Werkzeugmaschinen <i>Machinetools</i>
Produkte <i>Product</i>	Vollauszug <i>Full-extension</i>





Teilauszüge

Part Extensions

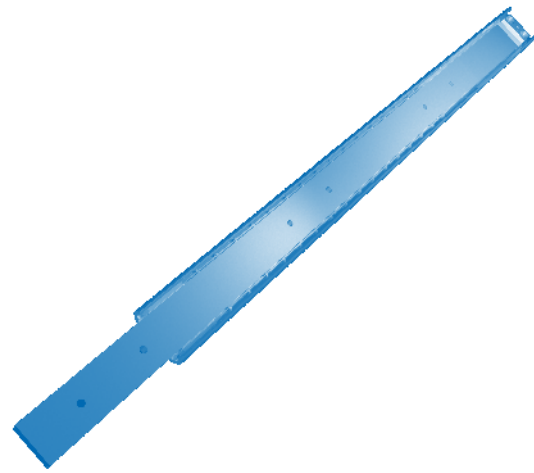
NTA 26 T 2-2 

NTA 45 T 2-3

NTA 50 T 2-4

NTA 58 T 2-5 

NTA 75 T 2-6




NTA 30 2-7 

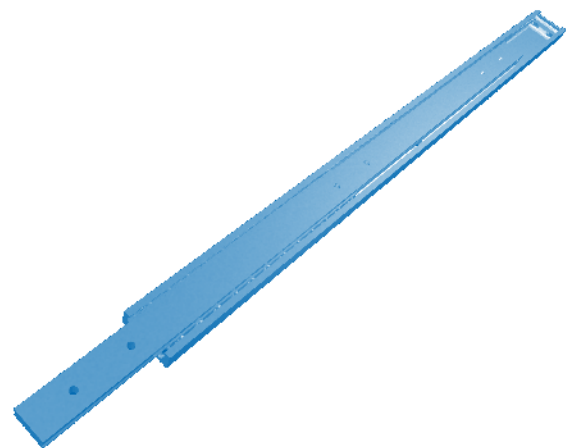
NTA 40 2-8 

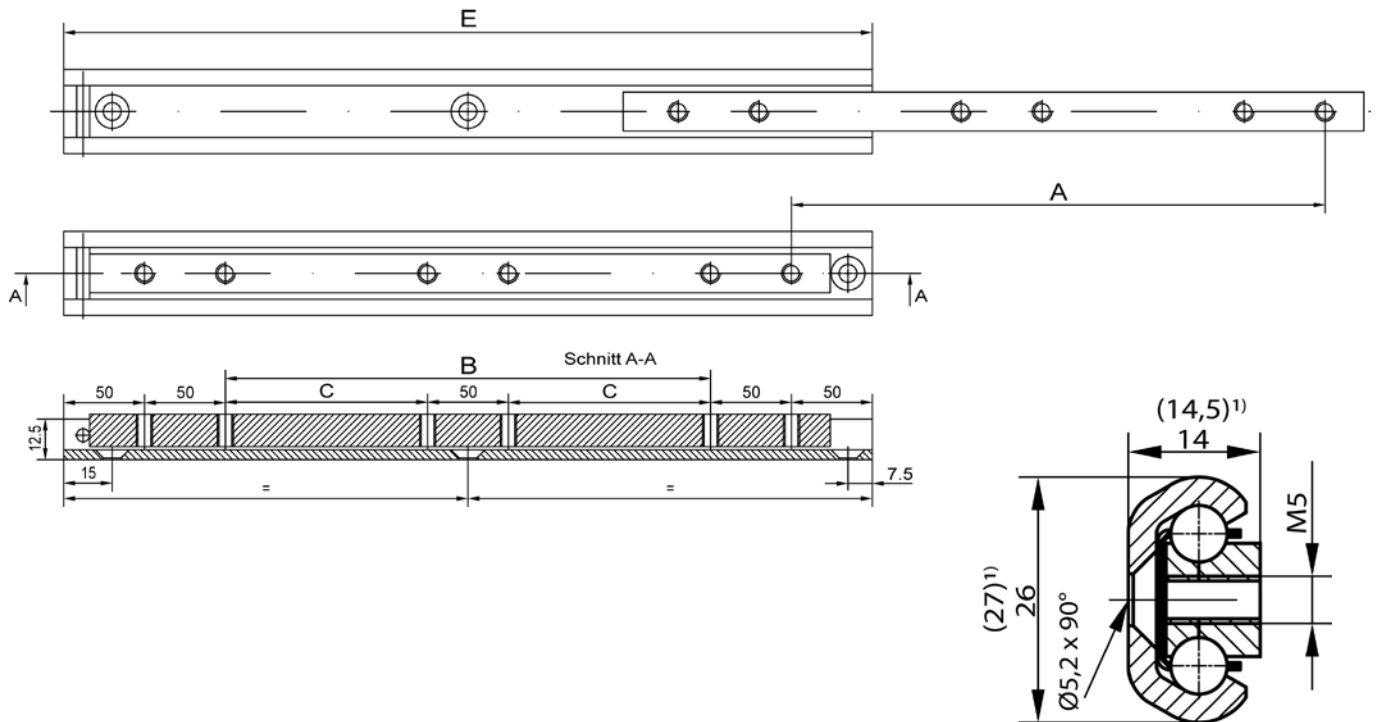
NTA 50 2-9 

NTA 70 2-10

NTA 80 2-11 

NTA100 2-12 





Einbaulänge installation length	Länge length		Lochbild hole pattern		Gewicht weight	Auszugslänge extension length	Belastung/Paar load rating/pair	
	E	B	C	1				2
(150) ²⁾	2	(50)		(3)	(2)	(0,55)	(95)	(50)
200	179			3	3	0,35	130	65 (60)
250	229	50		3	4	0,44	165	65 (70)
300	279	100		3	4	0,53	200	65 (65)
350	329	150		3	4	0,62	230	70 (65)
400	379	200		3	4	0,71	265	70 (60)
450	429	250		3	4	0,80	300	65 (60)
500	479	300		3	4	0,90	330	60 (55)
550	529		150	3	6	1,00	365	55 (50)
600	579		175	3	6	1,08	400	50 (45)
650	629		200	3	6	1,67	430	45 (40)
700	679		225	3	6	1,26	465	40 (40)

¹⁾ Bei Edelstahl ausführung Bauhöhe: 27 mm, Baubreite: 14,5 mm / for stainless steel versions height: 27 mm, width: 14,5 mm.

²⁾ Einbaulänge 150 mm nur in Edelstahl lieferbar / installation length 150 mm for stainless steel version only.

NX Werte in Klammern für Edelstahl ausführung / stainless steel versions see values in brackets.

Optionen:

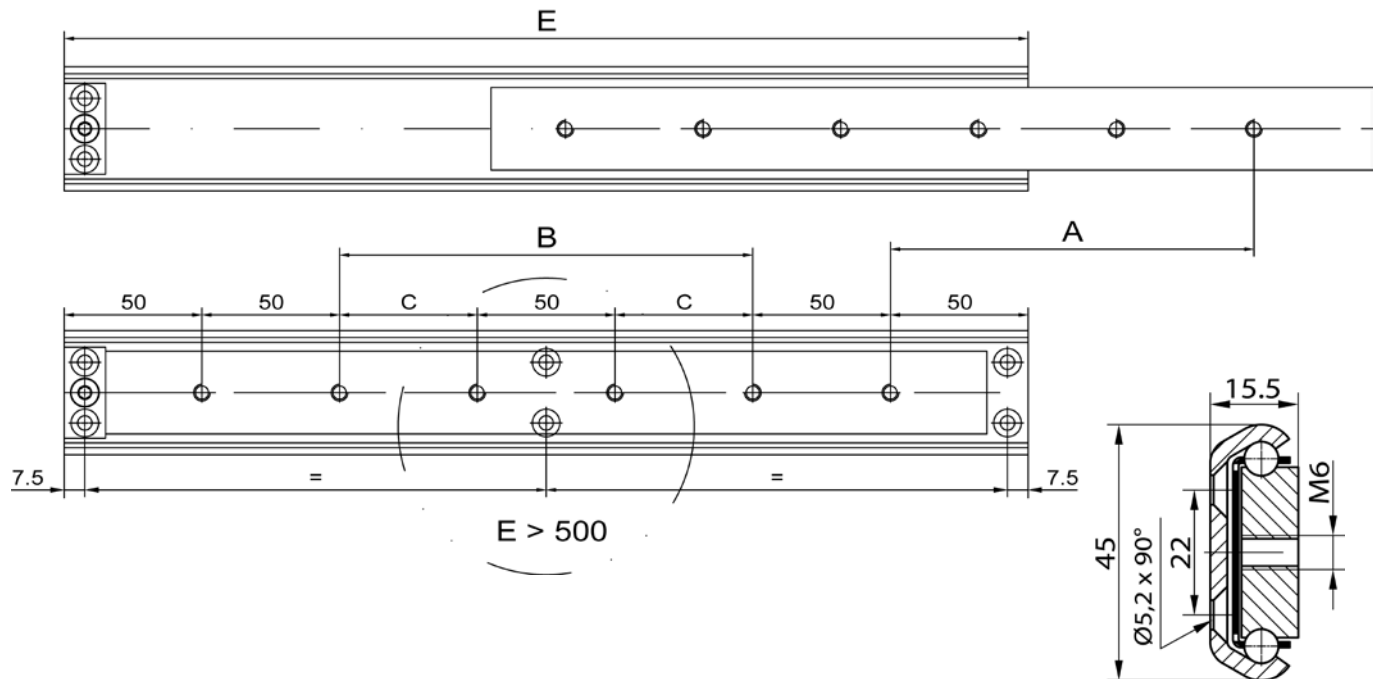
- Sonderlängen / Sonderbohrungen, Sonderbohrbilder
- Beschichtungsvarianten
- Vor- / Rückauszüge
- Einhalterung / Verriegelung
- Endlagendämpfung

nicht alle Optionen bei allen Baugrößen realisierbar!
Bestellbezeichnung siehe Kap.7

Options:

- Custom lengths / special holes / special hole patterns upon customers demand.
- Special plating types
- Forward / backward extensions
- Catches / lockings
- End stops and dampers

not all options for all dimensions available!
Ordercode see Chap.7



Einbaulänge installation length	Länge length		Lochbild hole pattern		Gewicht weight	Auszuglänge extension length	Belastung/Paar load rating/pair	
	E	B	C	1				2
250	220	50		4	4	0,93	165	150
300	270	100		4	4	1,10	200	145
350	320	150		4	4	1,30	230	140
400	370	200		4	4	1,50	265	135
450	420	250		4	4	1,68	300	130
500	470	300		4	4	1,86	330	125
550	520		150	6	6	2,05	365	120
600	570		175	6	6	2,24	400	115
650	620		200	6	6	2,42	430	110
700	670		225	6	6	2,60	465	105
750	720		250	6	6	2,80	500	100
800	770		275	6	6	3,00	530	95
900	870		325	6	6	3,36	600	90
1000	970		375	6	6	3,73	665	85
1100	1070		425	6	6	4,10	730	80
1200	1170		475	6	6	4,50	800	70

Optionen:

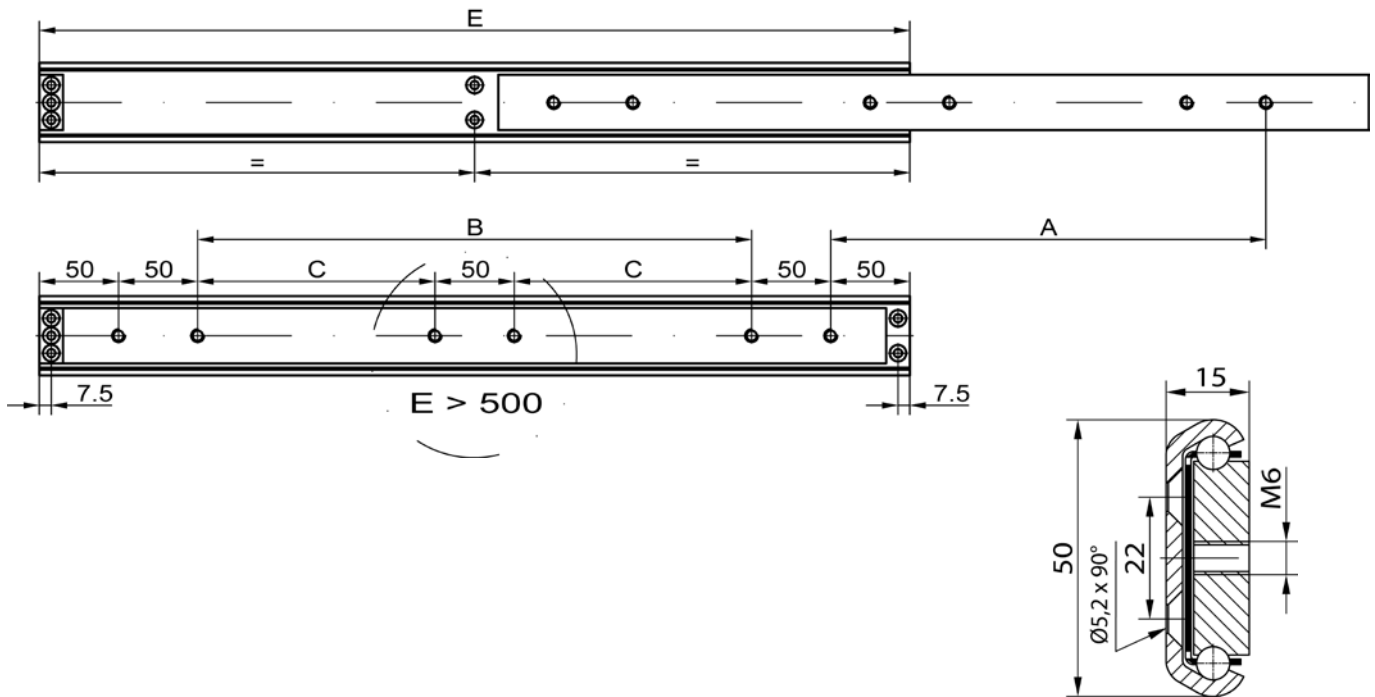
- Sonderlängen / Sonderbohrungen, Sonderbohrbilder
- Beschichtungsvarianten
- Vor- / Rückauszüge
- Einhalterung / Verriegelung
- Endlagendämpfung

nicht alle Optionen bei allen Baugrößen realisierbar!
Bestellbezeichnung siehe Kap.7

Options:

- Custom lengths / special holes / special hole patterns upon customers demand.
- Special plating types
- Forward / backward extensions
- Catches / lockings
- End stops and dampers

not all options for all dimensions available!
Ordercode see Chap.7



Einbaulänge installation length	Länge length		Lochbild hole pattern		Gewicht weight	Auszugslänge extension length	Belastung/Paar load rating/pair	
	E	B	C	1				2
300	270	100		4	4	1,28	200	155
350	320	150		4	4	1,50	230	160
400	370	200		4	4	1,70	265	150
450	420	250		4	4	1,92	300	145
500	470	300		4	4	2,14	330	140
550	520		150	6	6	2,35	365	135
600	570		175	6	6	2,57	400	130
650	620		200	6	6	2,78	430	125
700	670		225	6	6	3,00	465	120
750	720		250	6	6	3,20	500	115
800	770		275	6	6	3,42	530	110
850	820		300	6	6	3,64	565	105
900	870		325	6	6	3,85	600	100
950	920		350	6	6	4,00	630	95
1000	970		375	6	6	4,28	665	90
1100	1070		425	6	6	4,70	730	80
1200	1170		475	6	6	5,15	800	70
1300	1270		525	6	6	5,60	865	60

Optionen:

- Sonderlängen / Sonderbohrungen, Sonderbohrbilder
- Beschichtungsvarianten
- Vor- / Rückauszüge
- Einhalterung / Verriegelung
- Endlagendämpfung

nicht alle Optionen bei allen Baugrößen realisierbar!

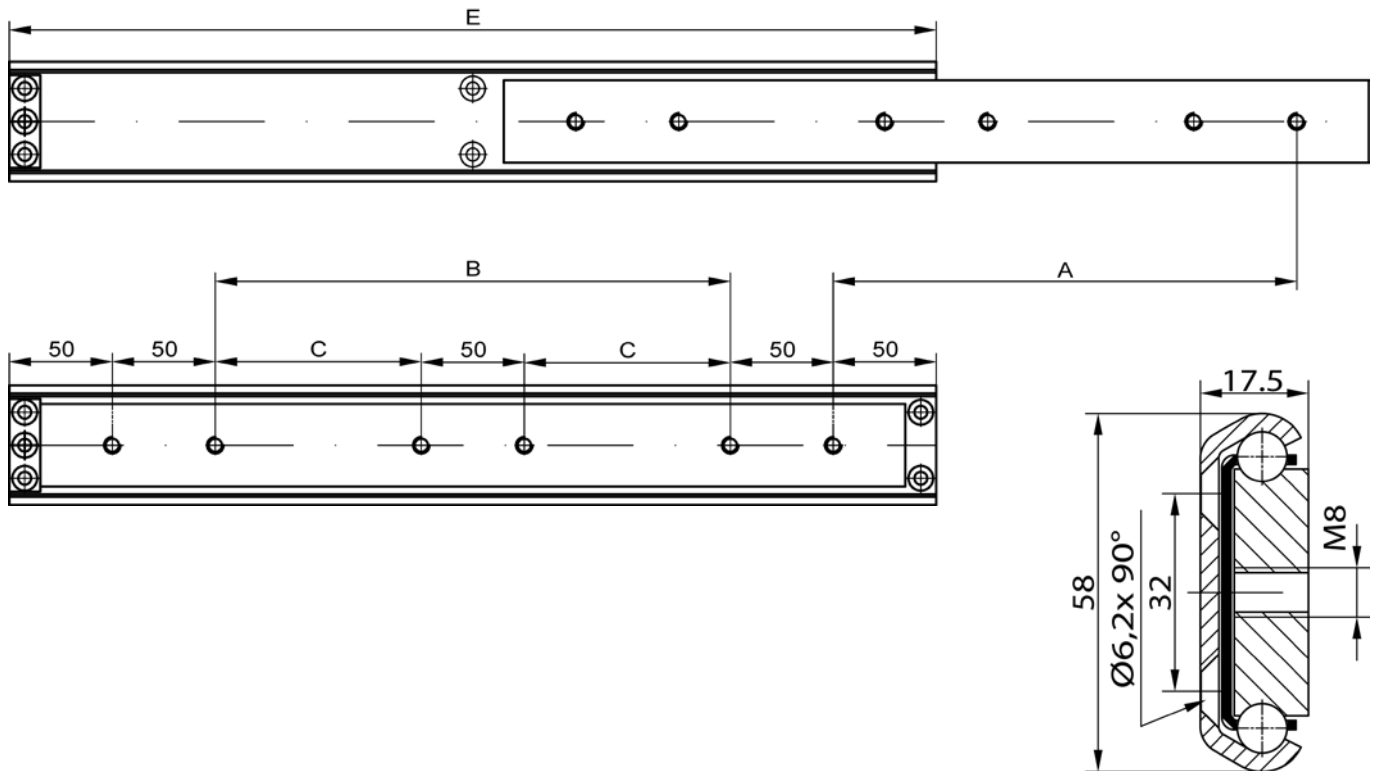
Bestellbezeichnung siehe Kap.7

Options:

- Custom lengths / special holes / special hole patterns upon customers demand.
- Special plating types
- Forward / backward extensions
- Catches / lockings
- End stops and dampers

not all options for all dimensions available!

Ordercode see Chap.7



Einbaulänge installation length	Länge length		Lochbild hole pattern		Gewicht weight kg	Auszuglänge extension length A	Belastung/Paar load rating/pair kg	
	2	B	C	1				2
300	270	100		4	4	2,12	200 (180)	185 (157)
350	320	150		4	4	2,47	230 (235)	180 (153)
400	370	200		4	4	2,82	265 (265)	175 (149)
450	420	250		4	4	3,18	300 (305)	170 (144)
500	470	300		4	4	3,53	330 (335)	165 (140)
550	520		150	6	6	3,88	365 (365)	160 (136)
600	570		175	6	6	4,24	400 (405)	155 (132)
650	620		200	6	6	4,60	430 (435)	150 (127)
700	670		225	6	6	4,95	465 (465)	145 (123)
750	720		250	6	6	5,30	500 (500)	140 (119)
800	770		275	6	6	5,65	530 (535)	135 (115)
900	870		325	6	6	6,36	600 (600)	125 (106)
950	920		350	6	6	6,71	630 (635)	120 (102)
1000	970		375	6	6	7,06	665 (665)	115 (98)
1100	1070		425	6	6	7,80	730 (735)	110 (93)
1200	1170		475	6	6	8,50	800 (800)	105 (89)
1400	1370		575	6	6	9,90	930 (935)	95 (81)

NX Werte in Klammern für Edelstahl Ausführung / stainless steel versions see values in brackets.

Options:

- Sonderlängen / Sonderbohrungen, Sonderbohrbilder
- Beschichtungsvarianten
- Vor- / Rückauszüge
- Einhalterung / Verriegelung
- Endlagendämpfung

nicht alle Optionen bei allen Baugrößen realisierbar!

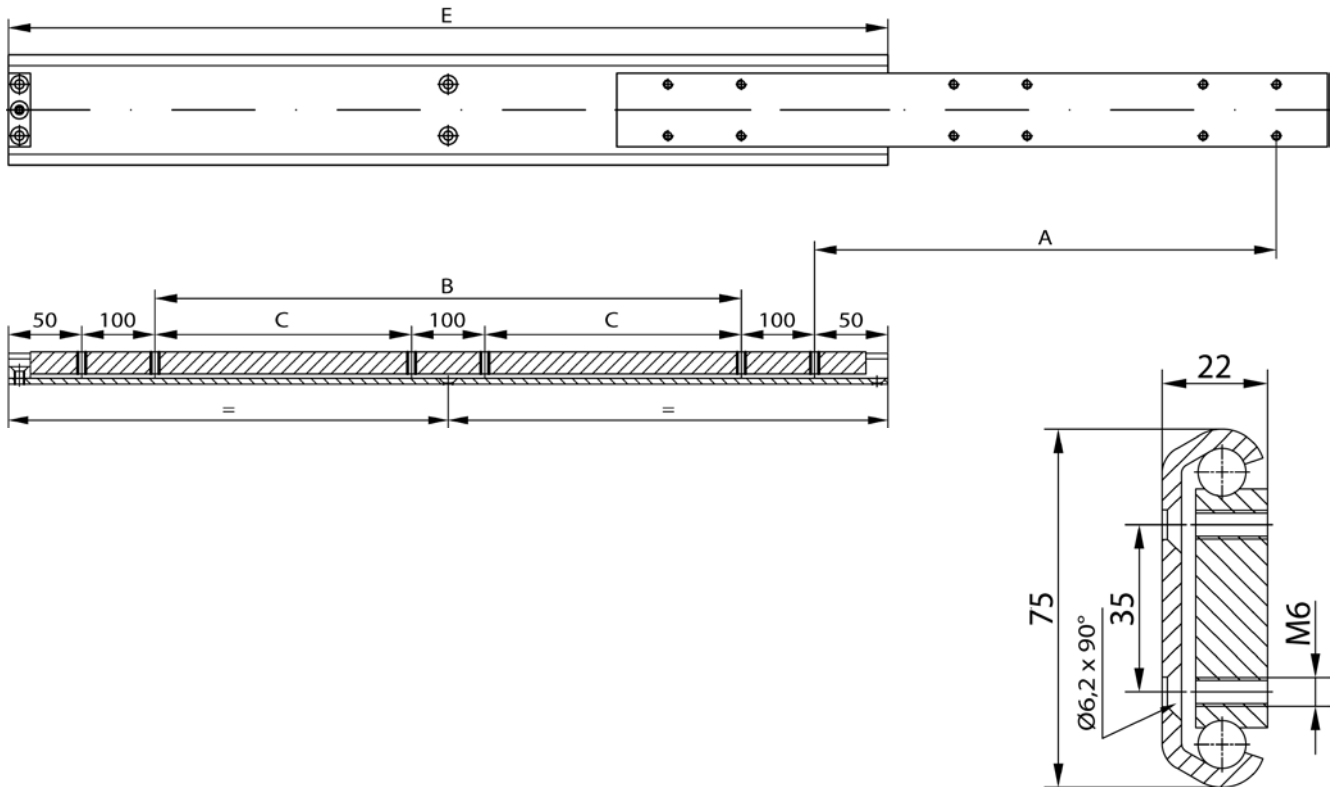
Bestellbezeichnung siehe Kap.7

Options:

- Custom lengths / special holes / special hole patterns upon customers demand.
- Special plating types
- Forward / backward extensions
- Catches / lockings
- End stops and dampers

not all options for all dimensions available!

Ordercode see Chap.7



Einbaulänge installation length	Länge length		Lochbild hole pattern		Gewicht weight	Auszugslänge extension length	Belastung/Paar load rating/pair	
	E	B	C	1				2
400	370	100		4	8	3,50	240	270
450	420	150		4	8	4,00	270	270
500	470	200		4	8	4,40	300	250
550	520		75	6	12	4,85	330	245
600	570		100	6	12	5,30	360	240
650	620		125	6	12	5,74	390	235
700	670		150	6	12	6,18	420	230
750	720		175	6	12	6,60	450	225
800	770		200	6	12	7,00	480	220
900	870		250	6	12	8,00	540	210
1000	970		300	6	12	8,80	600	200
1100	1070		350	6	12	9,70	660	195
1200	1170		400	6	12	10,60	720	190
1300	1270		450	6	12	11,50	780	180
1400	1370		500	6	12	12,40	840	170
1500	1470		550	6	12	13,30	900	160
1600	1570		600	6	12	14,20	960	150

Optionen:

- Sonderlängen / Sonderbohrungen, Sonderbohrbilder
- Beschichtungsvarianten
- Vor- / Rückauszüge
- Einhalterung / Verriegelung
- Endlagendämpfung

nicht alle Optionen bei allen Baugrößen realisierbar!

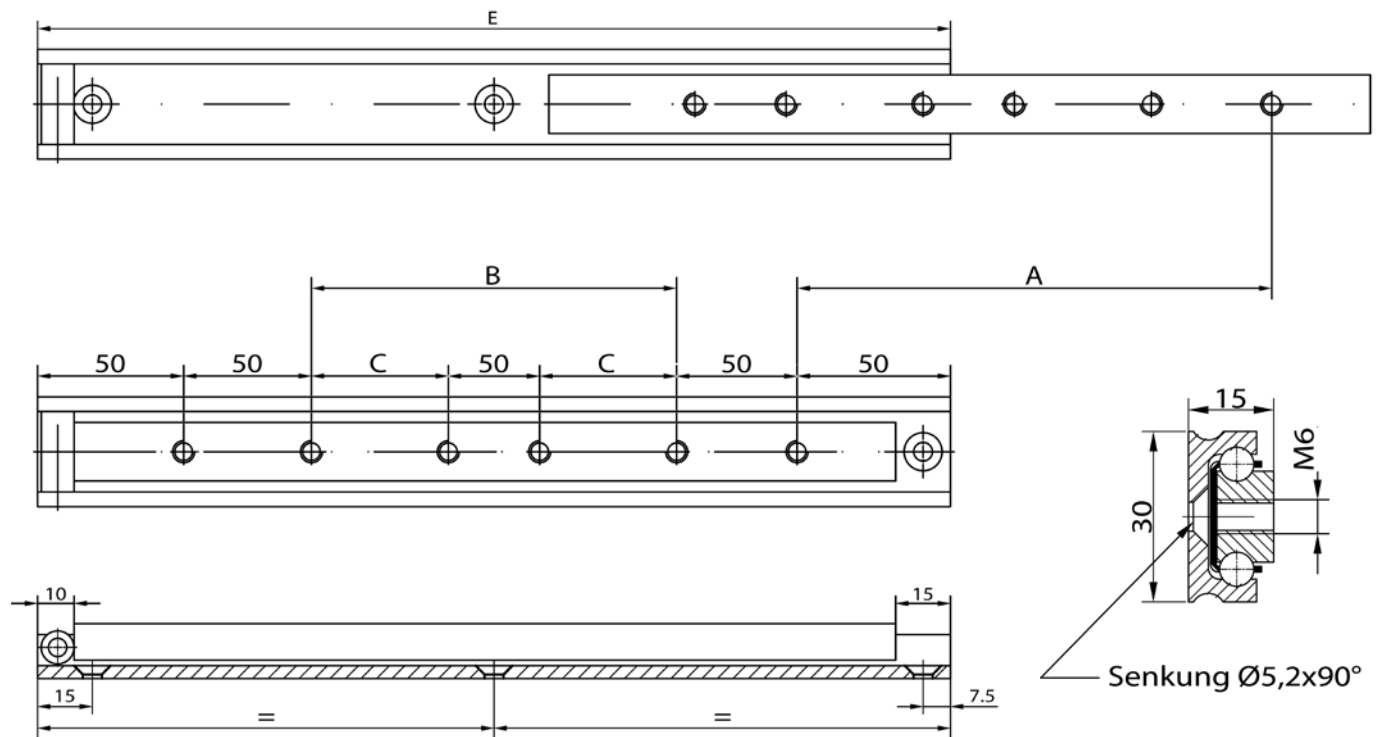
Bestellbezeichnung siehe Kap.7

Options:

- Custom lengths / special holes / special hole patterns upon customers demand.
- Special plating types
- Forward / backward extensions
- Catches / lockings
- End stops and dampers

not all options for all dimensions available!

Ordercode see Chap.7



Einbaulänge installation length	Länge length		Lochbild hole pattern		Gewicht weight	Auszugslänge extension length	Belastung/Pair load rating/pair	
	E	B	C	1				2
250	225			2	4	0,60	165 (130)	110 (93)
300	275	100		2	4	0,71	200 (180)	120 (102)
350	325	150		3	4	0,83	230 (230)	115 (97)
400	375	200		3	4	0,95	265 (280)	110 (93)
450	425	250		3	4	1,05	300 (310)	105 (89)
500	475	300		3	4	1,18	330 (340)	100 (85)
550	525		150	3	6	1,30	365 (370)	95 (80)
600	575		175	3	6	1,42	400 (400)	90 (76)
650	625		200	3	6	1,50	430 (430)	85 (72)
700	675		225	3	6	1,60	465 (460)	80 (68)
750	725		250	3	6	1,70	500 (490)	75 (63)
800	775		275	3	6	1,90	530 (520)	70 (59)
900	875		325	3	6	2,10	600 (600)	65 (55)
1000	975		375	3	6	2,40	665 (640)	60 (51)

NX Werte in Klammern für Edelstahl ausführung / stainless steel versions see values in brackets.

Optionen:

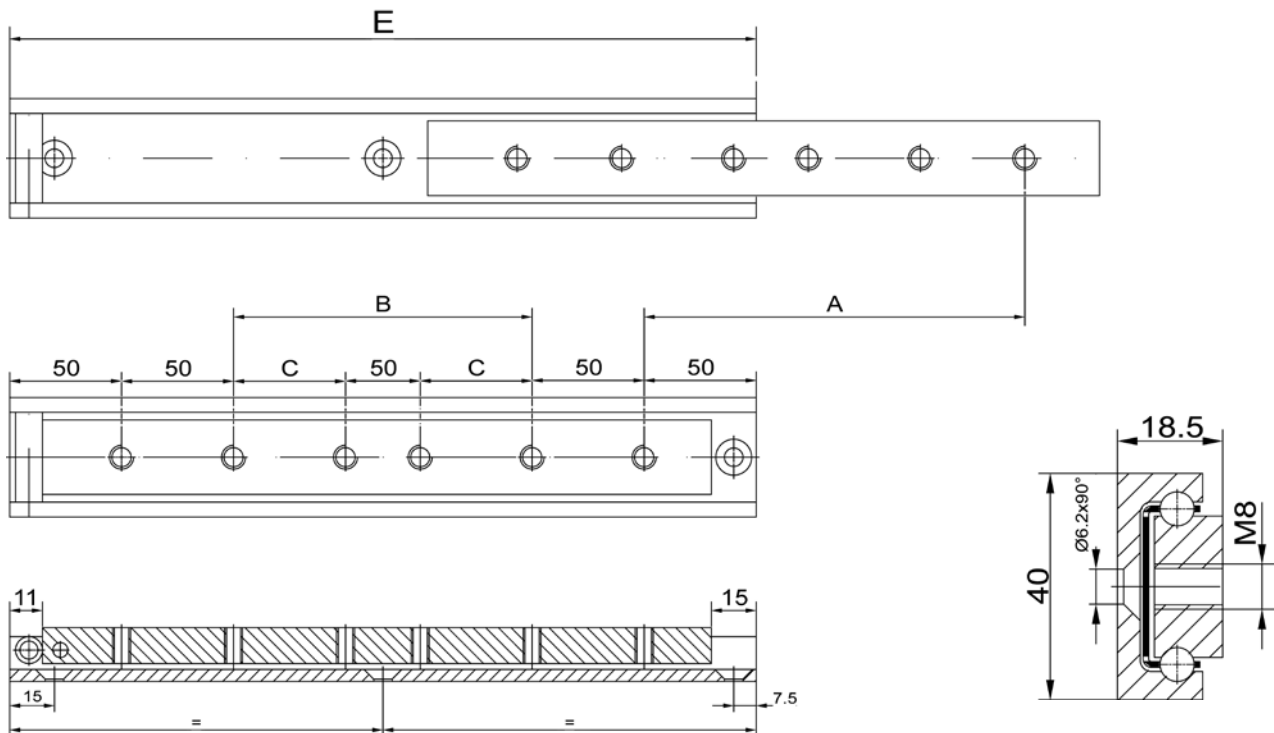
- Sonderlängen / Sonderbohrungen, Sonderbohrbilder
- Beschichtungsvarianten
- Vor- / Rückauszüge
- Einhalterung / Verriegelung
- Endlagendämpfung

nicht alle Optionen bei allen Baugrößen realisierbar!
Bestellbezeichnung siehe Kap.7

Options:

- Custom lengths / special holes / special hole patterns upon customers demand.
- Special plating types
- Forward / backward extensions
- Catches / lockings
- End stops and dampers

not all options for all dimensions available!
Ordercode see Chap.7



Einbaulänge installation length	Länge length		Lochbild hole pattern		Gewicht weight	Auszugslänge extension length	Belastung/Paar load rating/pair
	E	2	B	C			
250	224				1,08	165 (140)	210 (135)
300	274	100			1,30	200 (180)	205 (135)
350	324	150			1,51	230 (230)	200 (130)
400	374	200			1,73	265 (280)	195 (135)
450	424	250			1,94	300 (310)	190 (130)
500	474	300			2,16	330 (330)	185 (125)
550	524		150		2,38	365 (350)	180 (120)
600	574		175		2,59	400 (400)	175 (115)
650	624		200		2,80	430 (430)	170 (110)
700	674		225		3,00	465 (460)	165 (105)
750	724		250		3,24	500 (490)	160 (100)
800	774		275		3,46	530 (520)	155 (95)
850	824		300		3,67	560 (550)	150 (90)
900	874		325		3,89	600 (600)	150 (85)
950	924		350		4,10	630 (620)	140 (80)
1000	974		375		4,32	665 (650)	145 (75)

NX Werte in Klammern für Edelstahlausführung / stainless steel versions see values in brackets.

Optionen:

- Sonderlängen / Sonderbohrungen, Sonderbohrbilder
- Beschichtungsvarianten
- Vor- / Rückauszüge
- Einhalterung / Verriegelung
- Endlagendämpfung

nicht alle Optionen bei allen Baugrößen realisierbar!

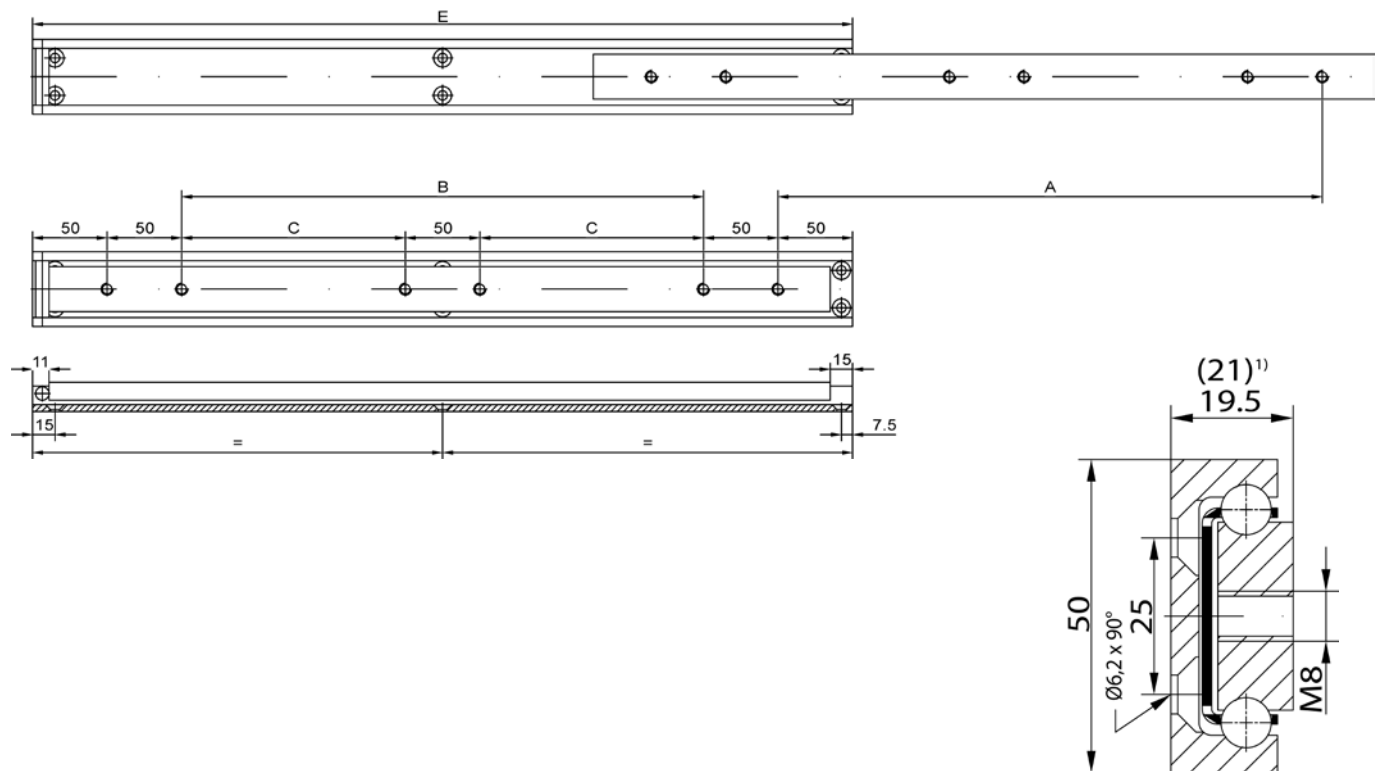
Bestellbezeichnung siehe Kap.7

Options:

- Custom lengths / special holes / special hole patterns upon customers demand.
- Special plating types
- Forward / backward extensions
- Catches / lockings
- End stops and dampers

not all options for all dimensions available!

Ordercode see Chap.7



Einbaulänge installation length	Länge length		Lochbild hole pattern		Gewicht weight	Auszuglänge extension length	Belastung/Paar load rating/pair	
	E	B	C	1				2
300	274	100		4	4	1,68	200 (180)	320 (272)
350	324	150		4	4	1,96	230 (230)	310 (263)
400	374	200		4	4	2,24	265 (280)	300 (255)
450	424	250		4	4	2,52	300 (310)	290 (246)
500	474	300		4	4	2,80	330 (340)	280 (238)
550	524		150	6	6	3,08	365 (370)	270 (229)
600	574		175	6	6	3,36	400 (400)	260 (221)
650	624		200	6	6	3,64	430 (430)	250 (212)
700	674		225	6	6	3,92	465 (460)	240 (204)
750	724		250	6	6	4,20	500 (490)	230 (195)
800	774		275	6	6	4,50	530 (520)	220 (187)
900	874		325	6	6	5,04	600 (600)	200 (170)
1000	974		375	6	6	5,60	665 (640)	190 (161)

¹⁾ Bei Edelstahl Ausführung Baubreite: 21 mm / for stainless steel versions width: 21 mm.

NX Werte in Klammern für Edelstahl Ausführung / stainless steel versions see values in brackets.

Optionen:

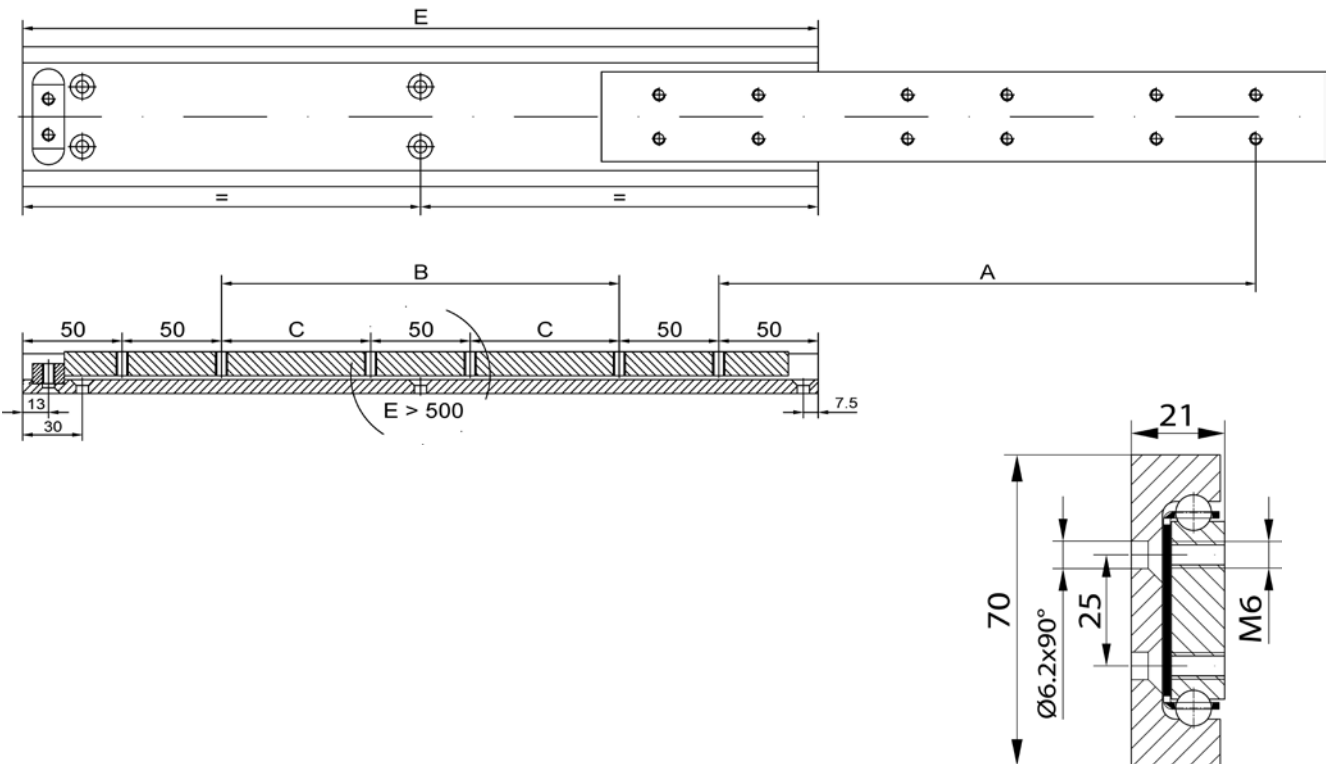
- Sonderlängen / Sonderbohrungen, Sonderbohrbilder
- Beschichtungsvarianten
- Vor- / Rückauszüge
- Einhalterung / Verriegelung
- Endlagendämpfung

nicht alle Optionen bei allen Baugrößen realisierbar!
Bestellbezeichnung siehe Kap.7

Options:

- Custom lengths / special holes / special hole patterns upon customers demand.
- Special plating types
- Forward / backward extensions
- Catches / lockings
- End stops and dampers

not all options for all dimensions available!
Ordercode see Chap.7



2

Einbaulänge installation length	Länge length		Lochbild hole pattern		Gewicht weight	Auszugslänge extension length	Belastung/Paar load rating/pair	
	E	B	C	1				2
300	264	100		4	8	2,70	180	400
400	364	200		4	8	3,60	240	445
450	414	250		4	8	4,00	270	450
500	464	300		4	8	4,50	300	450
550	514		150	6	12	5,00	330	445
600	564		175	6	12	5,50	360	440
650	614		200	6	12	6,00	390	435
700	664		225	6	12	6,45	420	430
750	714		250	6	12	6,90	450	425
800	764		275	6	12	7,35	480	420
850	814		300	6	12	7,8	510	415
900	864		325	6	12	8,30	540	410
1000	964		350	6	12	9,20	600	400

Optionen:

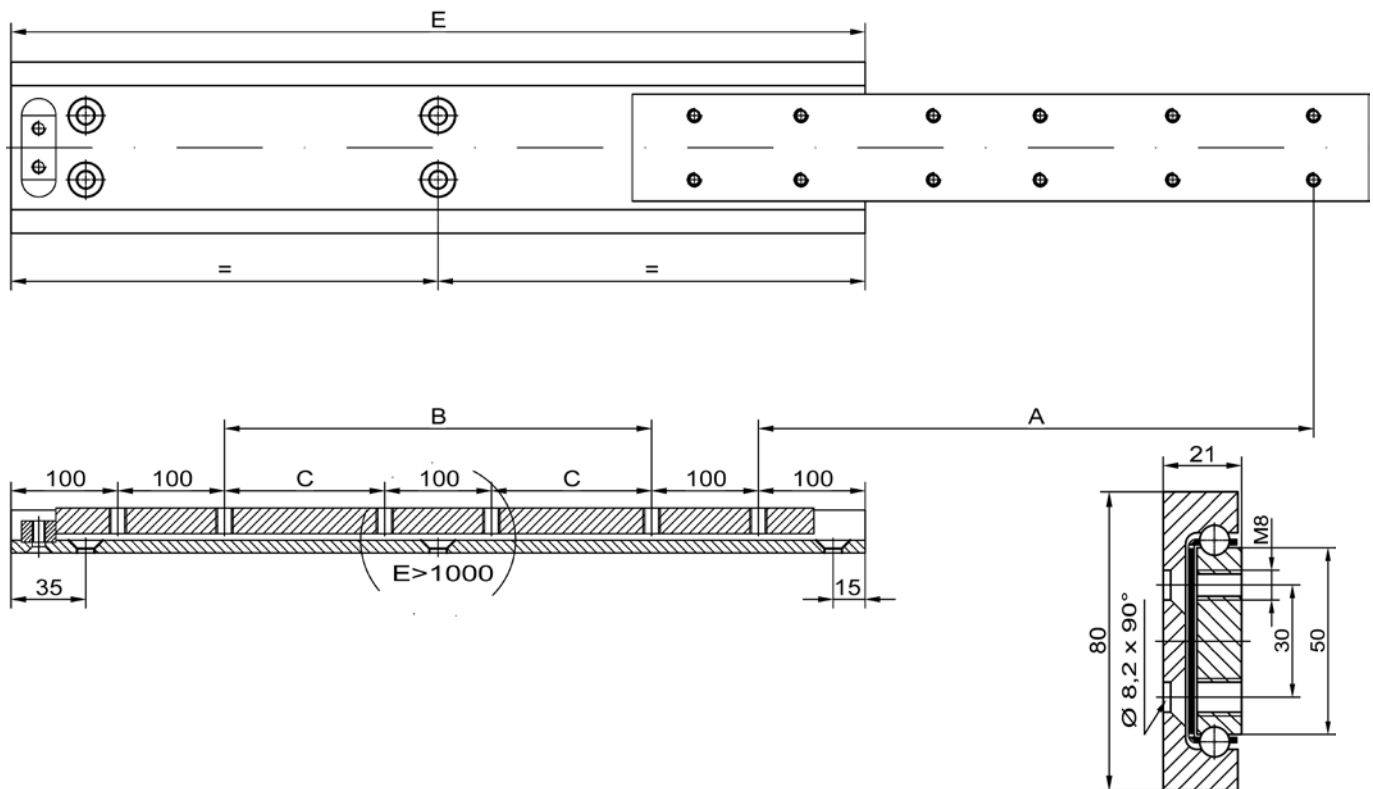
- Sonderlängen / Sonderbohrungen, Sonderbohrbilder
- Beschichtungsvarianten
- Vor- / Rückauszüge
- Einhalterung / Verriegelung
- Endlagendämpfung

nicht alle Optionen bei allen Baugrößen realisierbar!
Bestellbezeichnung siehe Kap.7

Options:

- Custom lengths / special holes / special hole patterns upon customers demand.
- Special plating types
- Forward / backward extensions
- Catches / lockings
- End stops and dampers

not all options for all dimensions available!
Ordercode see Chap.7



Einbaulänge installation length	Länge length		Lochbild hole pattern		Gewicht weight	Auszugslänge extension length	Belastung/Paar load rating/pair	
	E	B	C	1				2
500	460	100		4	8	5,20	300 (230)	530 (310)
550	510	150		4	8	5,70	330 (280)	515 (305)
600	560	200		4	8	6,20	360 (330)	505 (300)
650	610	250		4	8	6,70	390 (380)	490 (295)
700	660	300		4	8	7,30	420 (430)	480 (290)
750	710	350		4	8	7,70	450 (450)	475 (285)
800	760	400		4	8	8,30	480 (480)	465 (280)
850	810	450		4	8	8,80	510 (500)	445 (275)
900	860	500		4	8	9,30	540 (530)	440 (270)
1000	960	600		6	12	10,40	600 (600)	415 (265)
1100	1060		300	6	12	11,40	660 (650)	390 (260)
1200	1160		350	6	12	12,40	720 (730)	365 (255)
1300	1260		400	6	12	13,50	780 (780)	340 (250)
1400	1360		450	6	12	14,50	840 (830)	315 (245)
1500	1460		500	6	12	15,60	900 (900)	290 (240)
1600	1560		550	6	12	16,60	960	270

NX Werte in Klammern für Edelstahlausführung / stainless steel versions see values in brackets.

Optionen:

- Sonderlängen / Sonderbohrungen, Sonderbohrbilder
- Beschichtungsvarianten
- Vor- / Rückauszüge
- Einhalterung / Verriegelung
- Endlagendämpfung

nicht alle Optionen bei allen Baugrößen realisierbar!

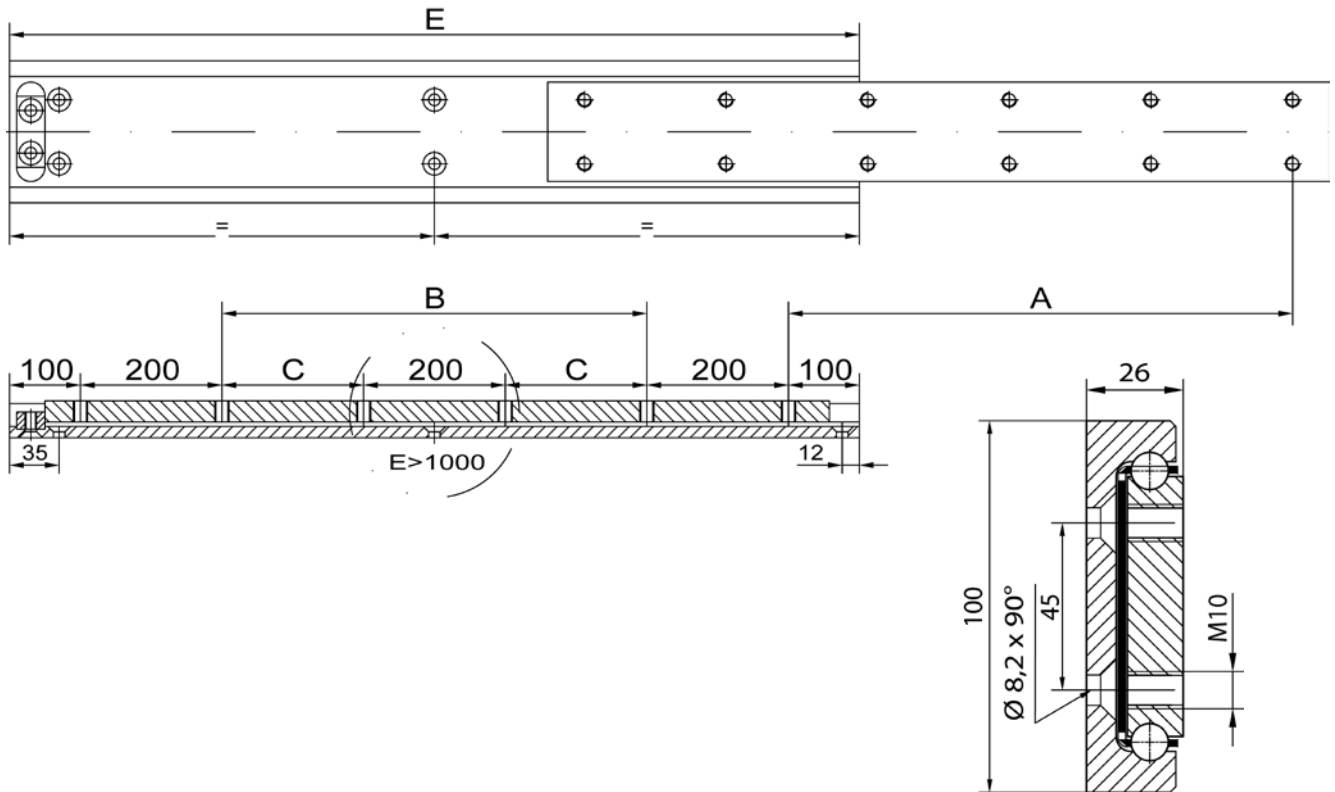
Bestellbezeichnung siehe Kap.7

Options:

- Custom lengths / special holes / special hole patterns upon customers demand.
- Special plating types
- Forward / backward extensions
- Catches / lockings
- End stops and dampers

not all options for all dimensions available!

Ordercode see Chap.7



Einbaulänge installation length	Länge length		Lochbild hole pattern		Gewicht weight	Auszugslänge extension length	Belastung/Pair load rating/pair	
	E	B	C	1 (3)				2 (5)
700	654	100		4	8	11,90	420 (430)	1000 (700)
800	754	200		4	8	13,60	480 (480)	1000 (700)
900	854	300		4	8	15,30	540 (530)	900 (630)
1000	954	400		4	8	17,00	600 (600)	850 (595)
1100	1054		150 (100)	6	12	18,70	660 (650)	800 (560)
1200	1154		200	6	12	20,40	720 (730)	750 (525)
1300	1254		250	6	12	22,10	780 (790)	700 (490)
1400	1354		300	6	12	23,80	840 (850)	650 (455)
1500	1454		350	6	12	25,50	900 (900)	600 (420)
1600	1554		400	6	12	27,20	960 (960)	550 (385)
1700	1654		450	6	12	28,90	1020 (1020)	500 (350)
1800	1754		500	6	12	30,60	1080 (1100)	450 (280)
1900	1854		550	6	12	32,30	1140 (1120)	400 (250)
2000	1954		600	6	12	34,00	1200 (1160)	350 (210)

NX Werte in Klammern für Edelstahlausführung / stainless steel versions see values in brackets.

Optionen:

- Sonderlängen / Sonderbohrungen, Sonderbohrbilder
- Beschichtungsvarianten
- Vor- / Rückauszüge
- Einhalterung / Verriegelung
- Endlagendämpfung

nicht alle Optionen bei allen Baugrößen realisierbar!
Bestellbezeichnung siehe Kap.7

Options:

- Custom lengths / special holes / special hole patterns upon customers demand.
- Special plating types
- Forward / backward extensions
- Catches / lockings
- End stops and dampers

not all options for all dimensions available!
Ordercode see Chap.7

Vollauszüge

Full Extensions

NTV 26 T 3-2 

NTV 45 T 3-3

NTV 50 T 3-4

NTV 58 T 3-5 

NTV 75 T 3-6

NTV 60 3-7

NTV 80 3-8 

NTV 100 3-9 

NTVZ 45 3-10

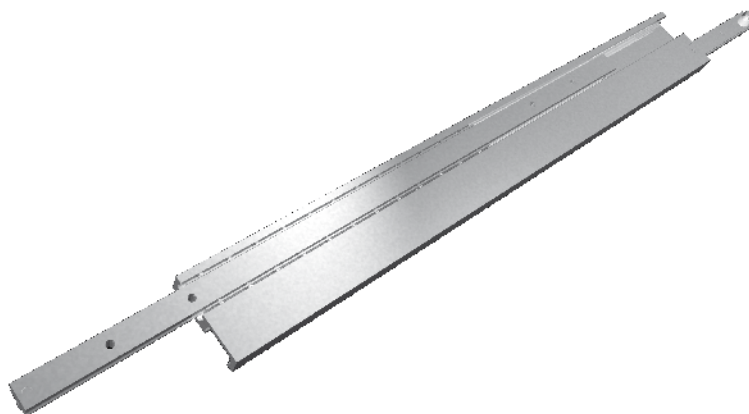
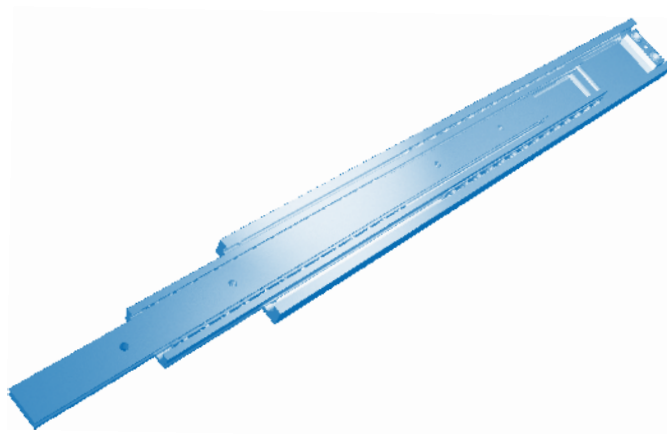
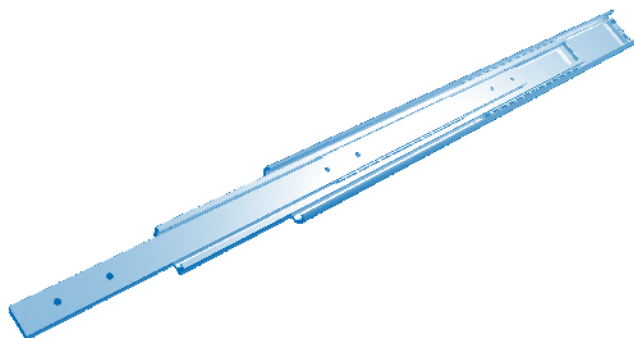
NTVZ 60 3-11

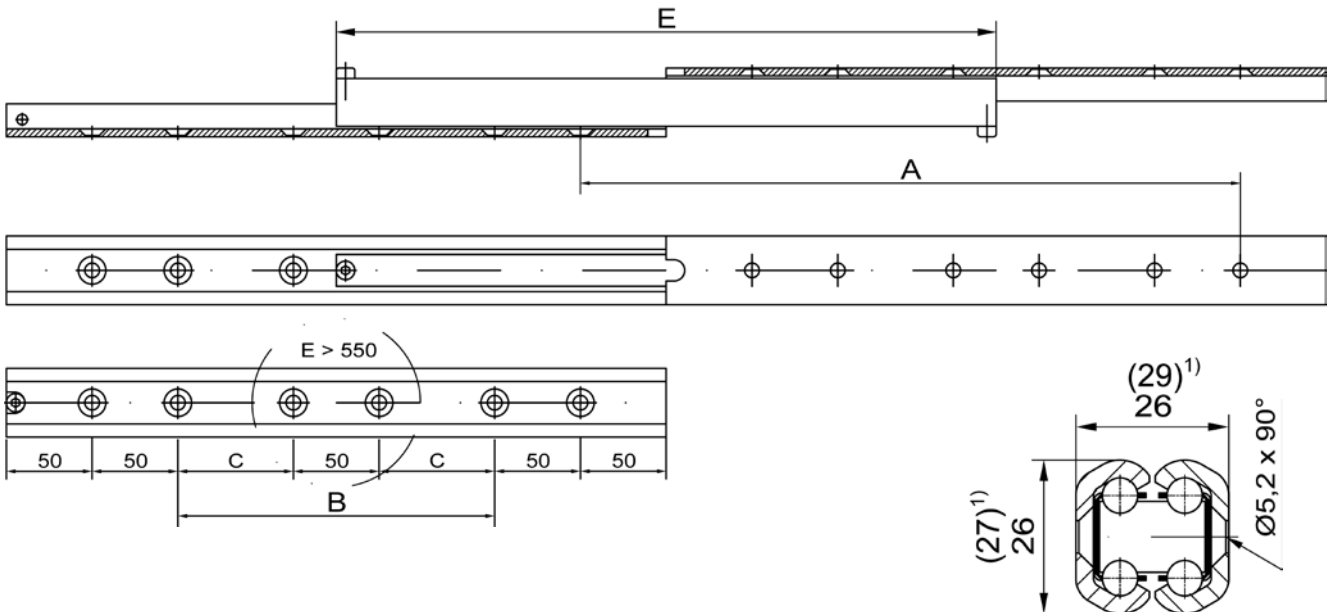
NTVZ 80 3-12

NTVZ 100 3-13

NTVZ 120 3-14

NTVZ 150 3-15





Einbaulänge installation length	Länge length		Lochbild hole pattern		Gewicht weight	Auszugslänge extension length	Belastung/Pair load rating/pair
	E	B	C	1			
200	200	100		2	2	0,73	80 (75)
250	250	50		4	4	0,92	85 (80)
300	300	100		4	4	1,10	90 (85)
350	350	150		4	4	1,28	95 (85)
400	400	200		4	4	1,47	90 (90)
450	450	250		4	4	1,65	85 (90)
500	500	300		4	4	1,83	80 (85)
550	550	350		4	4	2,00	75 (80)
600	600		175	6	6	2,20	70 (75)
650	650		200	6	6	2,38	65 (70)
700	700		225	6	6	2,57	60 (65)

¹⁾ Bei Edelstahlausführung Bauhöhe: 27 mm, Baubreite: 29 mm / for stainless steel versions height: 27 mm, width: 29 mm.

NX Werte in Klammern für Edelstahlausführung / stainless steel versions see values in brackets.

Optionen:

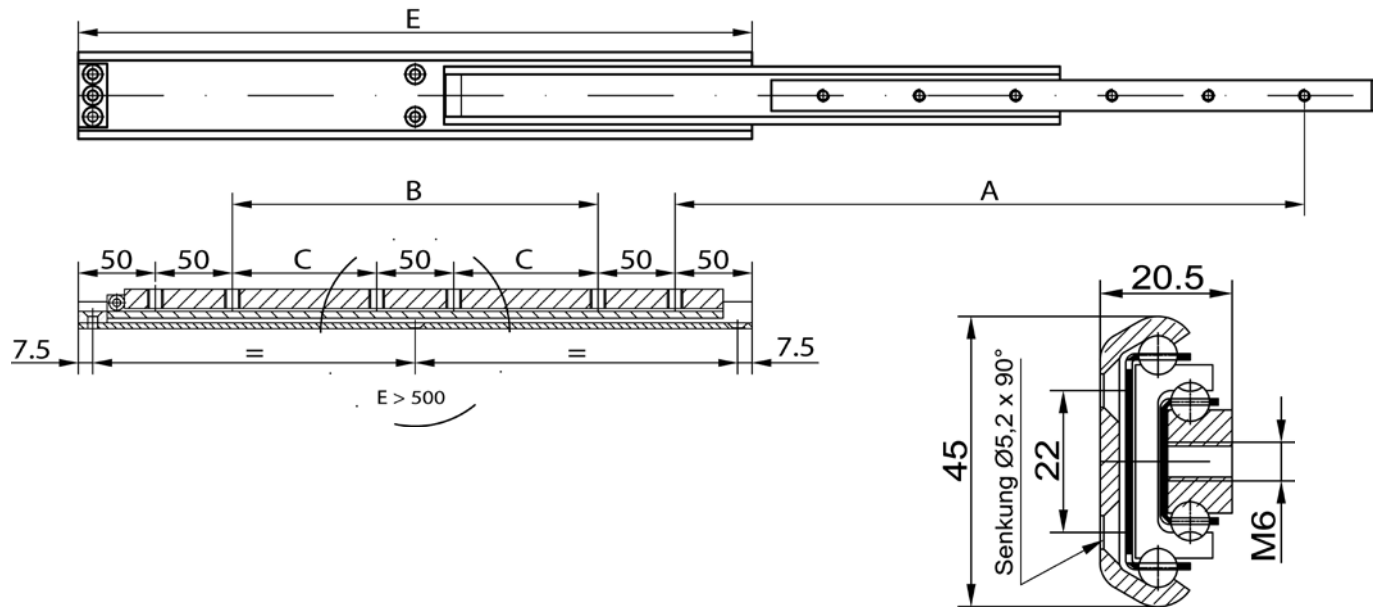
- Sonderlängen / Sonderbohrungen, Sonderbohrbilder
- Beschichtungsvarianten
- Vor- / Rückauszüge
- Einhalterung / Verriegelung
- Endlagendämpfung

nicht alle Optionen bei allen Baugrößen realisierbar!
Bestellbezeichnung siehe Kap.7

Options:

- Custom lengths / special holes / special hole patterns upon customers demand.
- Special plating types
- Forward / backward extensions
- Catches / lockings
- End stops and dampers

not all options for all dimensions available!
Ordercode see Chap.7



Einbaulänge installation length	Länge length		Lochbild hole pattern		Gewicht weight	Auszugslänge extension length	Belastung/Paar load rating/pair	
	E	B	C	1				3
300	262	100		4	4	1,17	300	115
350	312	150		4	4	1,36	350	110
400	362	200		4	4	1,56	400	110
450	412	250		4	4	1,76	450	105
500	462	300		4	4	1,95	500	100
550	512		150	6	6	2,22	550	95
600	562		175	6	6	2,42	600	90
650	612		200	6	6	2,63	650	85
700	662		225	6	6	2,83	700	80
750	712		250	6	6	3,03	750	75
800	762		275	6	6	3,23	800	70
850	812		300	6	6	3,43	850	65
900	862		325	6	6	3,64	900	60
950	912		350	6	6	3,84	950	55
1000	962		375	6	6	4,04	1000	50

Optionen:

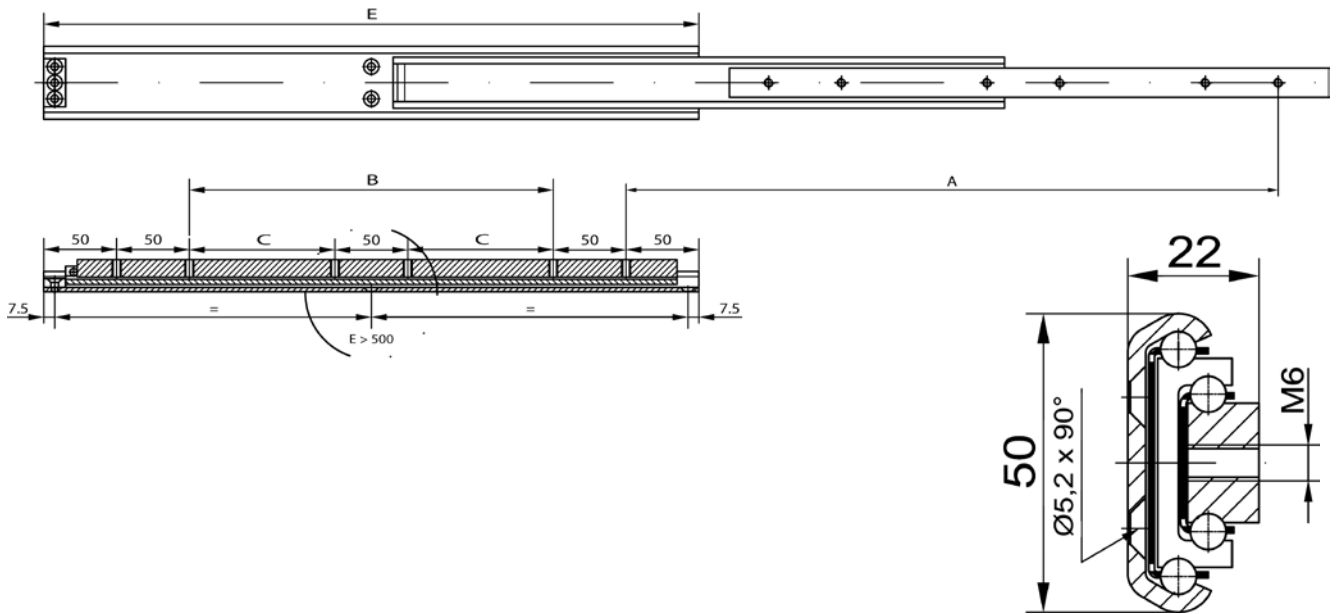
- Sonderlängen / Sonderbohrungen, Sonderbohrbilder
- Beschichtungsvarianten
- Vor- / Rückauszüge
- Einhalterung / Verriegelung
- Endlagendämpfung

nicht alle Optionen bei allen Baugrößen realisierbar!
Bestellbezeichnung siehe Kap.7

Options:

- Custom lengths / special holes / special hole patterns upon customers demand.
- Special plating types
- Forward / backward extensions
- Catches / lockings
- End stops and dampers

not all options for all dimensions available!
Ordercode see Chap.7



Einbaulänge installation length	Länge length		Lochbild hole pattern		Gewicht weight	Auszugslänge extension length	Belastung/Pair load rating/pair
	E	3	B	C			
300	262	100			1,52	300	160
350	312	150			1,77	350	155
400	362	200			2,02	400	150
450	412	250			2,28	450	145
500	462	300			2,53	500	140
550	512		150		2,79	550	135
600	562		175		3,04	600	130
650	612		200		3,30	650	125
700	662		225		3,55	700	120
750	712		250		3,80	750	115
800	762		275		4,05	800	110
900	862		325		4,56	900	100
1000	962		375		5,07	1000	90
1100	1062		425		5,58	1100	80
1200	1162		475		6,08	1200	70
1300	1262		525		6,58	1300	60
1400	1362		575		7,10	1400	50
1500	1462		625		7,60	1500	42

Optionen:

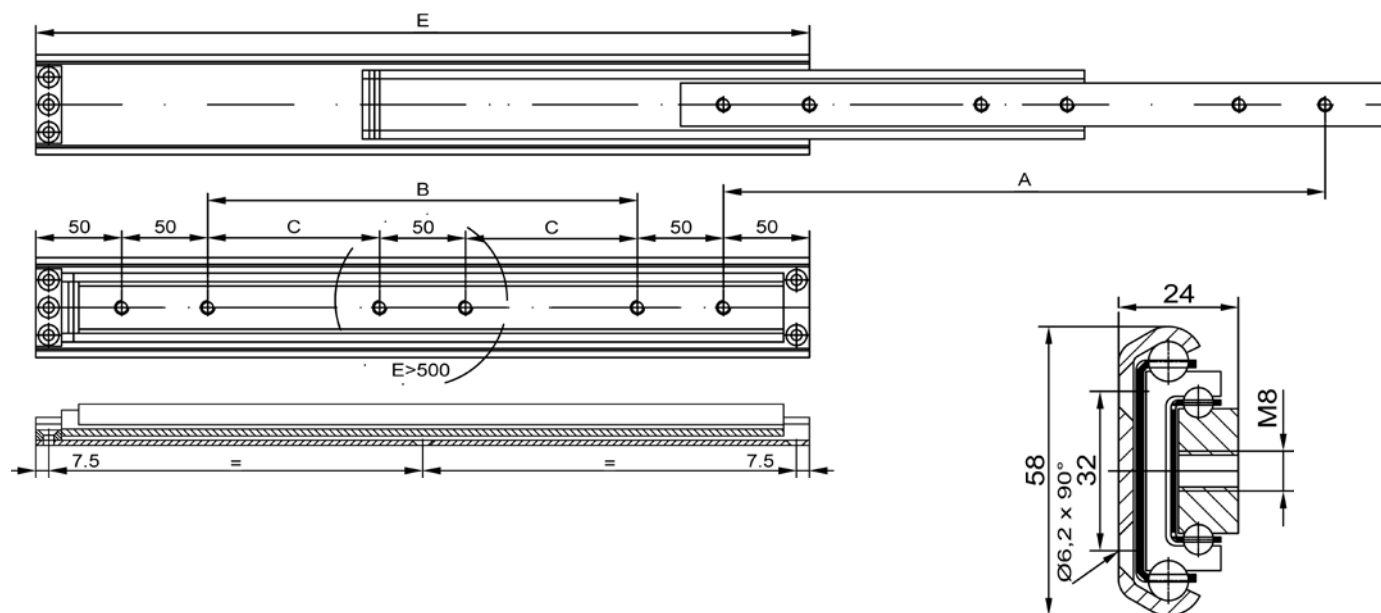
- Sonderlängen / Sonderbohrungen, Sonderbohrbilder
- Beschichtungsvarianten
- Vor- / Rückauszüge
- Einhalterung / Verriegelung
- Endlagendämpfung

nicht alle Optionen bei allen Baugrößen realisierbar!
Bestellbezeichnung siehe Kap.7

Options:

- Custom lengths / special holes / special hole patterns upon customers demand.
- Special plating types
- Forward / backward extensions
- Catches / lockings
- End stops and dampers

not all options for all dimensions available!
Ordercode see Chap.7



Einbaulänge installation length	Länge length		Lochbild hole pattern		Gewicht weight	Auszugslänge extension length	Belastung/Paar load rating/pair	
	E	B	C	1				3
300	260	100		4	4	1,93	300	205 (120)
350	310	150		4	4	2,26	350	205 (125)
400	360	200		4	4	2,58	400	210 (130)
450	410	250		4	4	2,90	450	205 (125)
500	460	300		4	4	3,22	500	200 (120)
550	510		150	6	6	3,55	550	195 (115)
600	560		175	6	6	3,86	600	190 (110)
650	610		200	6	6	4,19	650	185 (105)
700	660		225	6	6	4,51	700	180 (100)
750	710		250	6	6	4,83	750	175 (95)
800	760		275	6	6	5,15	800	170 (90)
900	860		325	6	6	5,80	900	160 (80)
1000	960		375	6	6	6,45	1000	145 (70)
1100	1060		425	6	6	7,09	1100	135 (65)
1200	1160		475	6	6	7,73	1200	125 (60)
1300	1260		525	6	6	8,38	1300	115 (55)
1400	1360		575	6	6	9,02	1400	105 (50)
1500	1460		625	6	6	9,67	1500	100 (45)

NX Werte in Klammern für Edelstahlausführung / stainless steel versions see values in brackets.

Optionen:

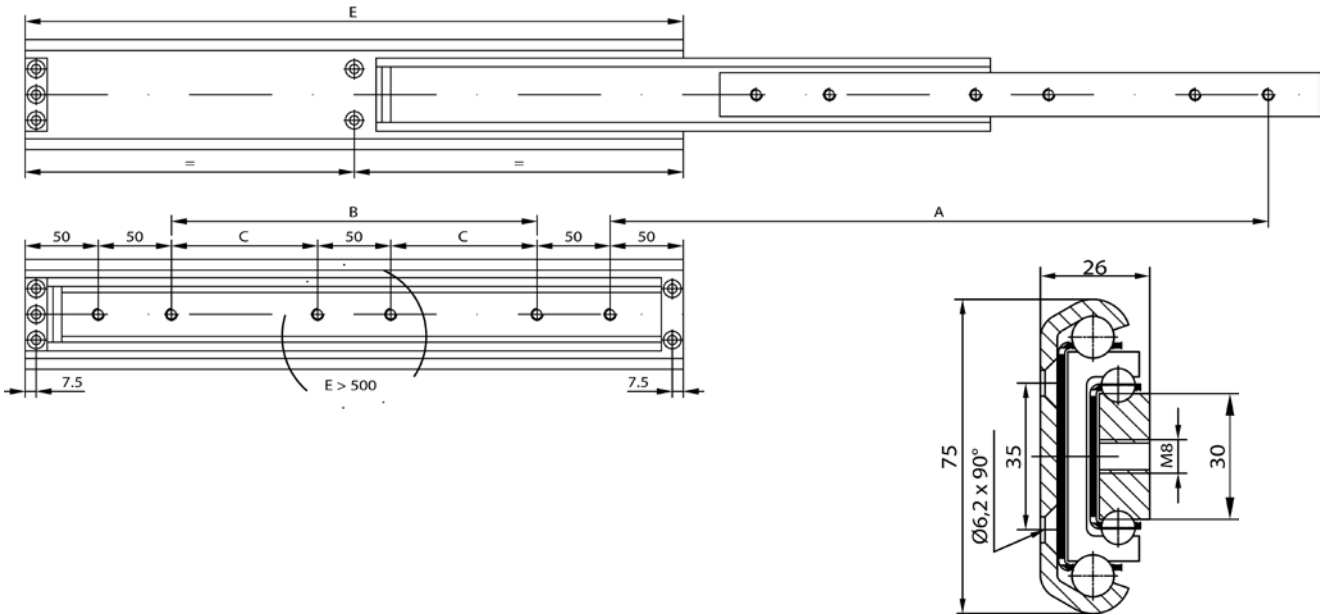
- Sonderlängen / Sonderbohrungen, Sonderbohrbilder
- Beschichtungsvarianten
- Vor- / Rückauszüge
- Einhalterung / Verriegelung
- Endlagendämpfung

nicht alle Optionen bei allen Baugrößen realisierbar!
Bestellbezeichnung siehe Kap.7

Options:

- Custom lengths / special holes / special hole patterns upon customers demand.
- Special plating types
- Forward / backward extensions
- Catches / lockings
- End stops and dampers

not all options for all dimensions available!
Ordercode see Chap.7



Einbaulänge installation length	Länge length		Lochbild hole pattern		Gewicht weight	Auszugslänge extension length	Belastung/Paar load rating/pair
	E	B	C	1			
300	260	100		4	4	300	340
350	310	150		4	4	350	340
400	360	200		4	4	400	335
450	410	250		4	4	450	330
500	460	300		4	4	500	325
550	510		150	6	6	550	320
600	560		175	6	6	600	315
700	660		225	6	6	700	305
800	760		275	6	6	800	295
900	860		325	6	6	900	285
1000	960		375	6	6	1000	270
1200	1160		475	6	6	1200	250
1400	1360		575	6	6	1400	230
1600	1560		675	6	6	1600	210
1800	1760		775	6	6	1800	190
2000	1960		875	6	6	2000	170
2200	2160		975	6	6	2200	150
2400	2360		1075	6	6	2400	130

Optionen:

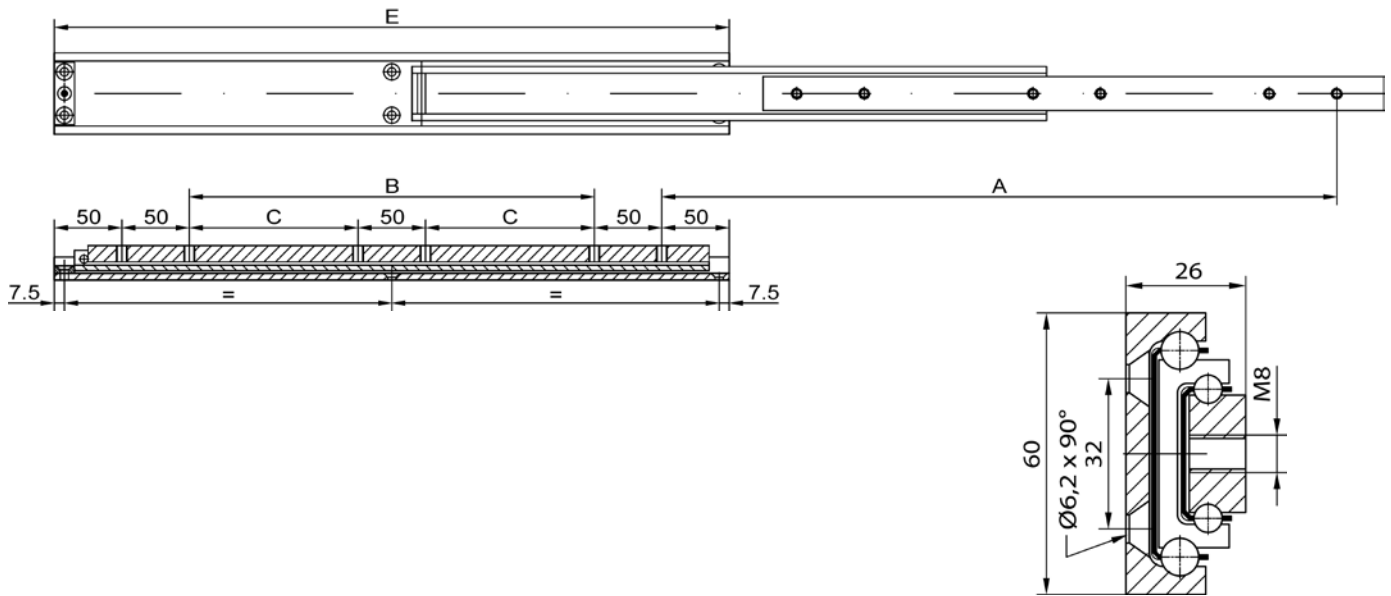
- Sonderlängen / Sonderbohrungen, Sonderbohrbilder
- Beschichtungsvarianten
- Vor- / Rückauszüge
- Einhalterung / Verriegelung
- Endlagendämpfung

nicht alle Optionen bei allen Baugrößen realisierbar!
Bestellbezeichnung siehe Kap.7

Options:

- Custom lengths / special holes / special hole patterns upon customers demand.
- Special plating types
- Forward / backward extensions
- Catches / lockings
- End stops and dampers

not all options for all dimensions available!
Ordercode see Chap.7



Einbaulänge installation length	Länge length		Lochbild hole pattern		Gewicht weight	Auszugslänge extension length	Belastung/Pair load rating/pair
	E	B	C	1			
300	260	100		4	4	2,33	180
350	310	150		4	4	2,72	180
400	360	200		4	4	3,11	190
450	410	250		4	4	3,50	185
500	460	300		4	4	3,89	180
550	510		150	6	6	4,28	175
600	560		175	6	6	4,67	170
650	610		200	6	6	5,05	165
700	660		225	6	6	5,45	160
750	710		250	6	6	5,83	155
800	760		275	6	6	6,22	150
850	810		300	6	6	6,61	145
900	860		325	6	6	7,00	140
950	910		350	6	6	7,39	135
1000	960		375	6	6	7,78	130

Optionen:

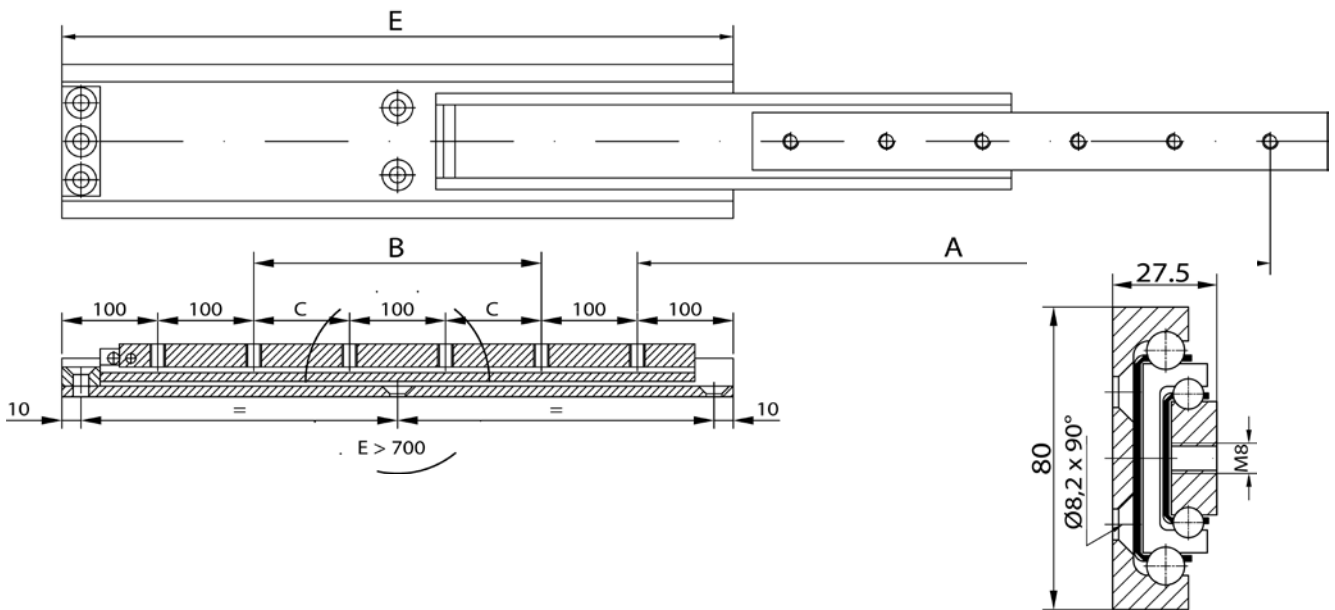
- Sonderlängen / Sonderbohrungen, Sonderbohrbilder
- Beschichtungsvarianten
- Vor- / Rückauszüge
- Einhalterung / Verriegelung
- Endlagendämpfung

nicht alle Optionen bei allen Baugrößen realisierbar!
Bestellbezeichnung siehe Kap.7

Options:

- Custom lengths / special holes / special hole patterns upon customers demand.
- Special plating types
- Forward / backward extensions
- Catches / lockings
- End stops and dampers

not all options for all dimensions available!
Ordercode see Chap.7



Einbaulänge installation length E	Länge length		Lochbild hole pattern		Gewicht weight kg	Auszugslänge extension length A	Belastung/Pair load rating/pair kg	
	3	B	C	1				3
500	450	100		4	4	5,70	500	335 (284)
550	500	150		4	4	6,27	550	340 (289)
600	550	200		6	4	6,84	600	335 (284)
650	600	250		6	4	7,41	650	330 (280)
700	650	300		6	4	8,00	700	325 (276)
800	750		150	6	6	9,12	800	315 (268)
900	850		200	6	6	10,30	900	305 (259)
1000	950		250	6	6	11,40	1000	295 (251)
1100	1050		300	6	6	12,50	1100	285 (242)
1200	1150		350	6	6	13,70	1200	275 (234)
1300	1250		400	6	6	14,80	1300	265 (225)
1400	1350		450	6	6	15,90	1400	255 (217)
1500	1450		500	6	6	17,10	1500	245 (208)
1600	1550		550	6	6	18,20	1600	235 (200)
1700	1650		600	6	6	19,40	1700	225 (191)
1800	1750		650	6	6	20,50	1800	215 (183)
1900	1850		700	6	6	21,60	1900	205 (174)
2000	1950		750	6	6	22,80	2000	195 (166)

NX Werte in Klammern für Edelstahlausführung / stainless steel versions see values in brackets.

Optionen:

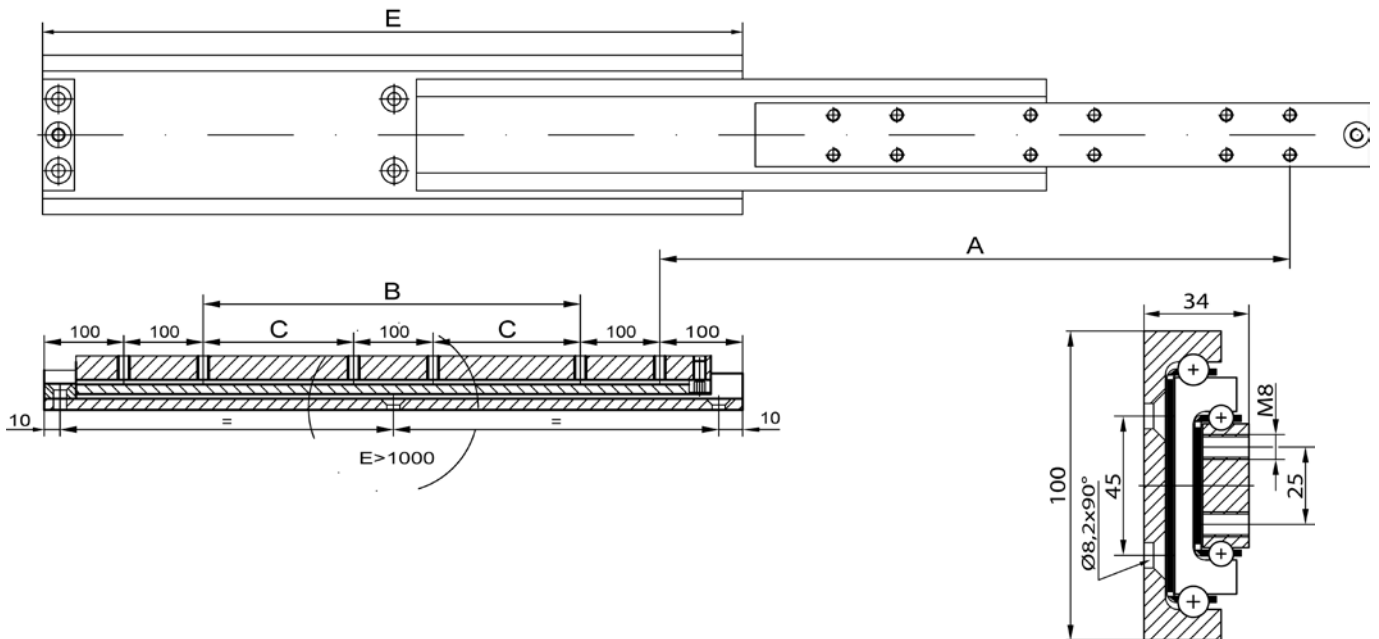
- Sonderlängen / Sonderbohrungen, Sonderbohrbilder
- Beschichtungsvarianten
- Vor- / Rückauszüge
- Einhalterung / Verriegelung
- Endlagendämpfung

nicht alle Optionen bei allen Baugrößen realisierbar!
Bestellbezeichnung siehe Kap.7

Options:

- Custom lengths / special holes / special hole patterns upon customers demand.
- Special plating types
- Forward / backward extensions
- Catches / lockings
- End stops and dampers

not all options for all dimensions available!
Ordercode see Chap.7



Einbaulänge installation length	Länge length		Lochbild hole pattern		Gewicht weight	Auszugslänge extension length	Belastung/Pair load rating/pair		
	E	3	B	C				1	3
600	560	200			6	8	11,20	600	570 (485)
650	610	250			6	8	12,20	650	550 (467)
700	660	300			6	8	13,10	700	530 (451)
750	710	350			6	8	14,00	750	500 (425)
800	760	400			6	8	15,00	800	480 (408)
850	810	450			6	8	15,90	850	450 (383)
900	860	500			6	8	16,80	900	430 (366)
1000	960	600			6	12	18,70	1000	380 (323)
1100	1060		300		6	12	20,60	1100	350 (297)
1200	1160		350		6	12	22,50	1200	330 (280)
1300	1260		400		6	12	24,30	1300	310 (263)
1400	1360		450		6	12	26,20	1400	290 (246)
1500	1460		500		6	12	28,10	1500	270 (229)
1600	1560		550		6	12	29,90	1600	250 (212)
1700	1660		600		6	12	31,80	1700	230 (195)
1800	1760		650		6	12	33,70	1800	210 (178)
1900	1860		700		6	12	35,60	1900	190 (161)
2000	1960		750		6	12	37,40	2000	170 (144)

NX Werte in Klammern für Edelstahlausführung / stainless steel versions see values in brackets.

Optionen:

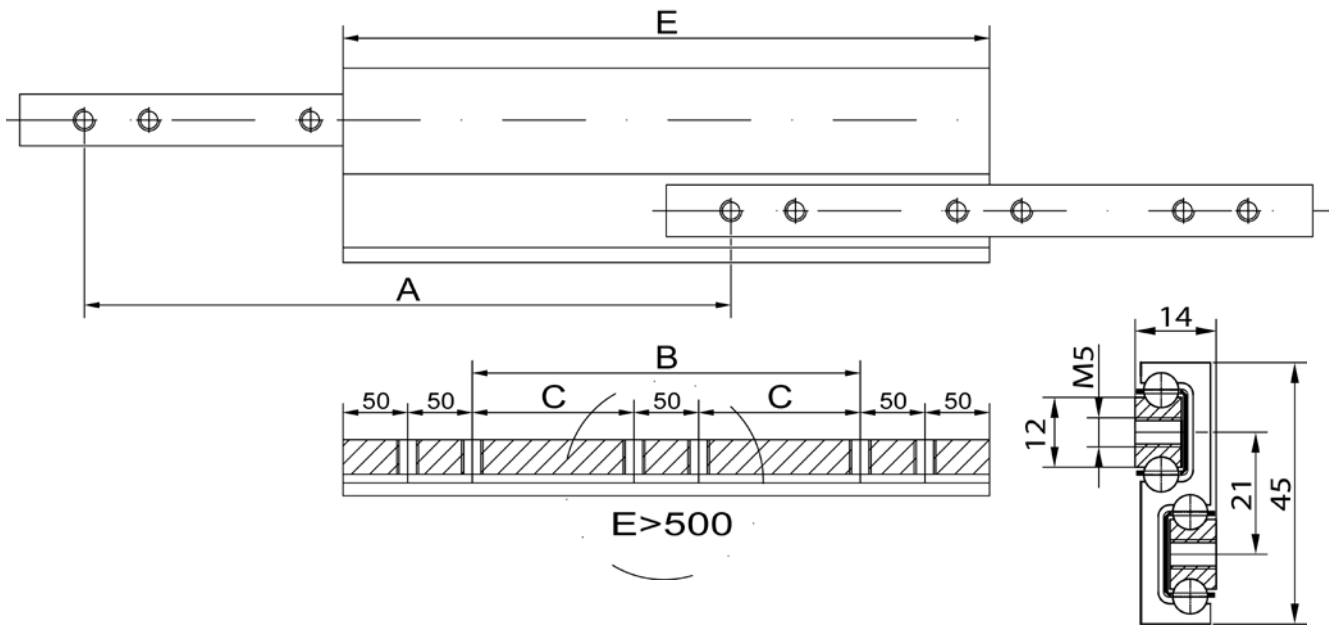
- Sonderlängen / Sonderbohrungen, Sonderbohrbilder
- Beschichtungsvarianten
- Vor- / Rückauszüge
- Einhalterung / Verriegelung
- Endlagendämpfung

nicht alle Optionen bei allen Baugrößen realisierbar!
Bestellbezeichnung siehe Kap.7

Options:

- Custom lengths / special holes / special hole patterns upon customers demand.
- Special plating types
- Forward / backward extensions
- Catches / lockings
- End stops and dampers

not all options for all dimensions available!
Ordercode see Chap.7



Einbaulänge installation length	Länge length		Lochbild hole pattern		Gewicht weight	Auszugslänge extension length	Belastung/Paar load rating/pair	
	E	B	C					
250	250			1	3	kg	kg	
250	250			2	2	0,81	50	
300	300	100		4	4	0,98	300	44
350	350	150		4	4	1,14	350	40
400	400	200		4	4	1,31	400	36
450	450	250		4	4	1,47	450	32
500	500	300		4	4	1,63	500	28
550	550		150	6	6	1,80	550	24
600	600		175	6	6	1,96	600	22

Optionen:

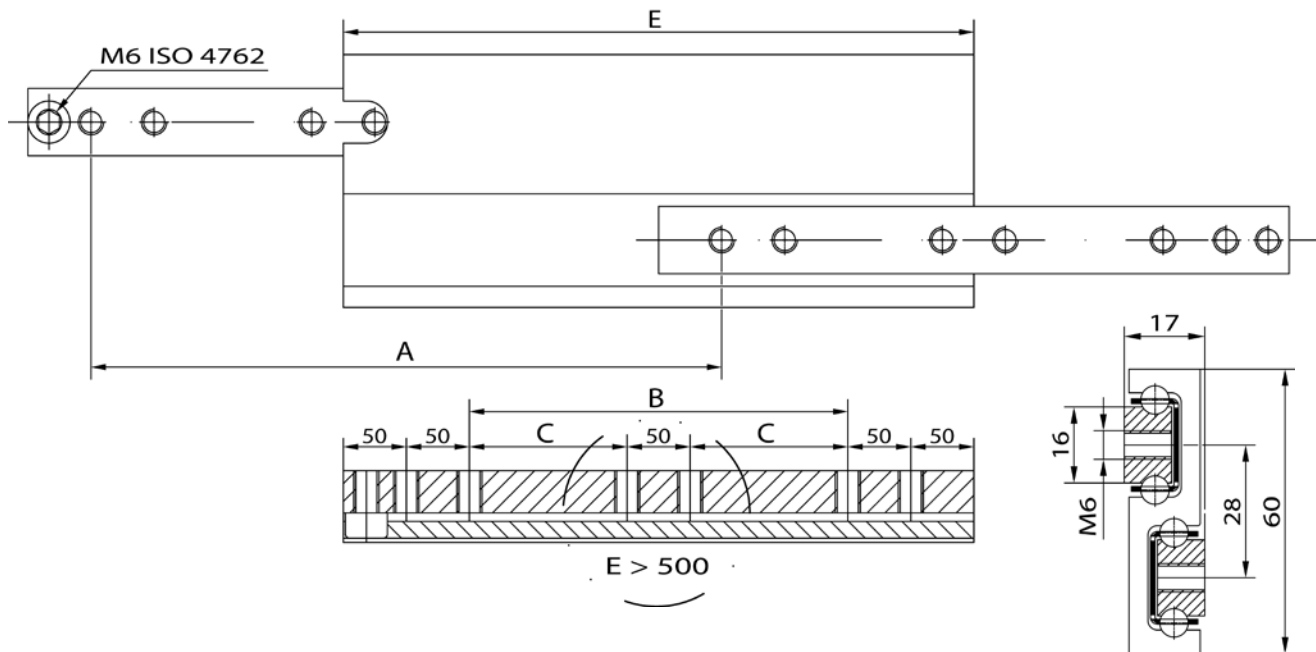
- Sonderlängen / Sonderbohrungen, Sonderbohrbilder
- Beschichtungsvarianten
- Vor- / Rückauszüge
- Einhalterung / Verriegelung
- Endlagendämpfung

nicht alle Optionen bei allen Baugrößen realisierbar!
Bestellbezeichnung siehe Kap.7

Optionen:

- Custom lengths / special holes / special hole patterns upon customers demand.
- Special plating types
- Forward / backward extensions
- Catches / lockings
- End stops and dampers

not all options for all dimensions available!
Ordercode see Chap.7



Einbaulänge installation length	Länge length		Lochbild hole pattern		Gewicht weight	Auszugslänge extension length	Belastung/Pair load rating/pair
	E	B	C				
300	300	100		4	1,74	300	120
350	350	150		4	2,03	350	115
400	400	200		4	2,32	400	110
450	450	250		4	2,61	450	105
500	500	300		4	2,90	500	100
550	550		150	4	3,19	550	95
600	600		175	6	3,48	600	90
650	650		200	6	3,77	650	85
700	700		225	6	4,06	700	80
750	750		250	6	4,35	750	75
800	800		275	6	4,64	800	70

Optionen:

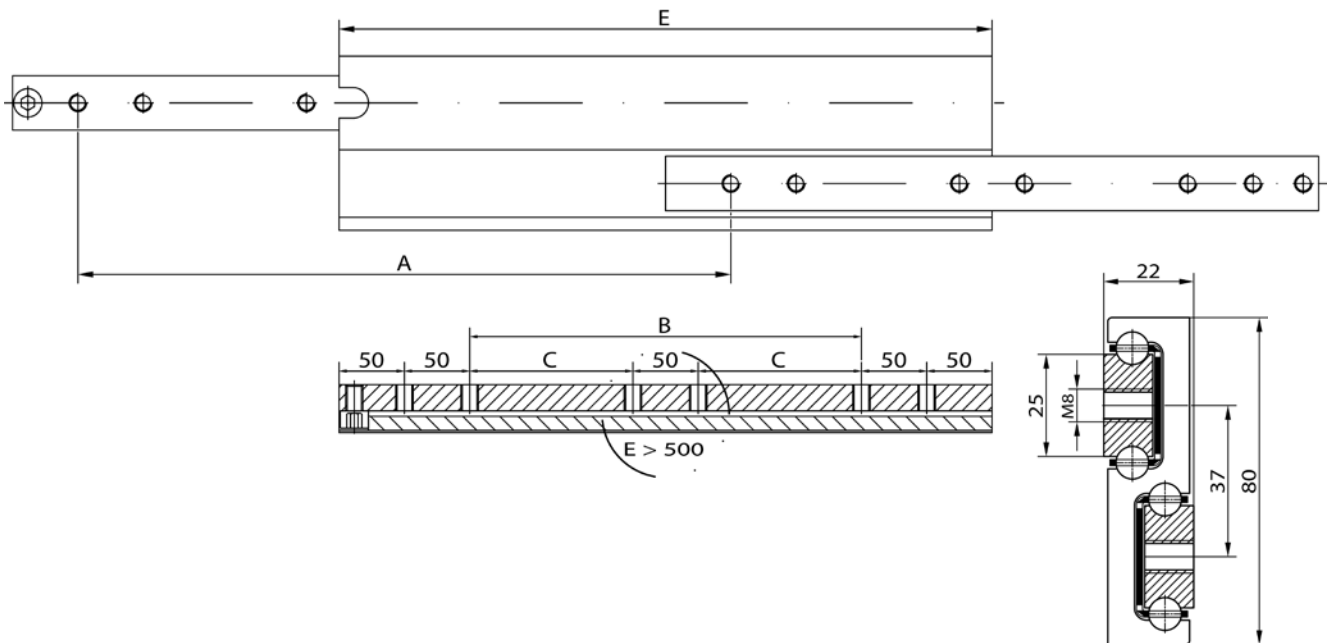
- Sonderlängen / Sonderbohrungen, Sonderbohrbilder
- Beschichtungsvarianten
- Vor- / Rückauszüge
- Einhalterung / Verriegelung
- Endlagendämpfung

nicht alle Optionen bei allen Baugrößen realisierbar!
Bestellbezeichnung siehe Kap.7

Options:

- Custom lengths / special holes / special hole patterns upon customers demand.
- Special plating types
- Forward / backward extensions
- Catches / lockings
- End stops and dampers

not all options for all dimensions available!
Ordercode see Chap.7



Einbaulänge installation length	Länge length		Lochbild hole pattern		Gewicht weight	Auszugslänge extension length	Belastung/Paar load rating/pair
	E	B	C	1			
300	300	100		4	4	3,15	280
350	350	150		4	4	3,70	275
400	400	200		4	4	4,20	270
450	450	250		4	4	4,70	265
500	500	300		4	4	5,25	260
550	550		150	4	4	5,80	255
600	600		175	6	6	6,30	250
650	650		200	6	6	6,80	245
700	700		225	6	6	7,35	240
750	750		250	6	6	7,90	235
800	800		275	6	6	8,40	230

Optionen:

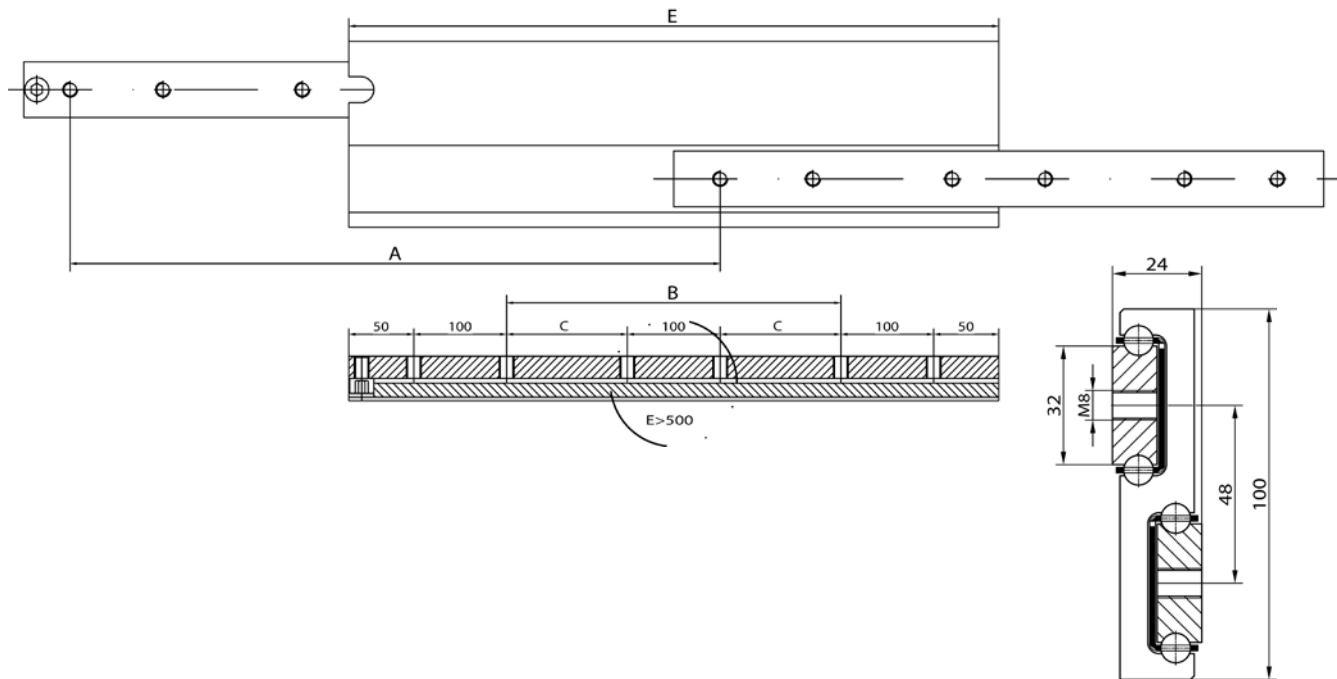
- Sonderlängen / Sonderbohrungen, Sonderbohrbilder
- Beschichtungsvarianten
- Vor- / Rückauszüge
- Einhalterung / Verriegelung
- Endlagendämpfung

nicht alle Optionen bei allen Baugrößen realisierbar!
Bestellbezeichnung siehe Kap.7

Optionen:

- Custom lengths / special holes / special hole patterns upon customers demand.
- Special plating types
- Forward / backward extensions
- Catches / lockings
- End stops and dampers

not all options for all dimensions available!
Ordercode see Chap.7



Einbaulänge installation length	Länge length		Lochbild hole pattern		Gewicht weight	Auszugslänge extension length	Belastung/Pair load rating/pair	
	E	B	C	1				3
400	400	100		4	4	5,70	400	320
450	450	150		4	4	6,40	450	315
500	500	200		4	4	7,10	500	310
550	550		75	4	4	7,80	550	305
600	600		100	6	6	8,50	600	300
650	650		125	6	6	9,25	650	295
700	700		150	6	6	10,00	700	290
750	750		175	6	6	10,70	750	285
800	800		200	6	6	11,40	800	280
850	850		225	6	6	12,10	850	275
900	900		250	6	6	12,80	900	270
1000	1000		300	6	6	14,20	1000	260
1100	1100		350	6	6	15,60	1100	250
1200	1200		400	6	6	17,10	1200	235
1300	1300		450	6	6	18,50	1300	220
1400	1400		500	6	6	19,90	1400	205
1500	1500		550	6	6	21,30	1500	190

Optionen:

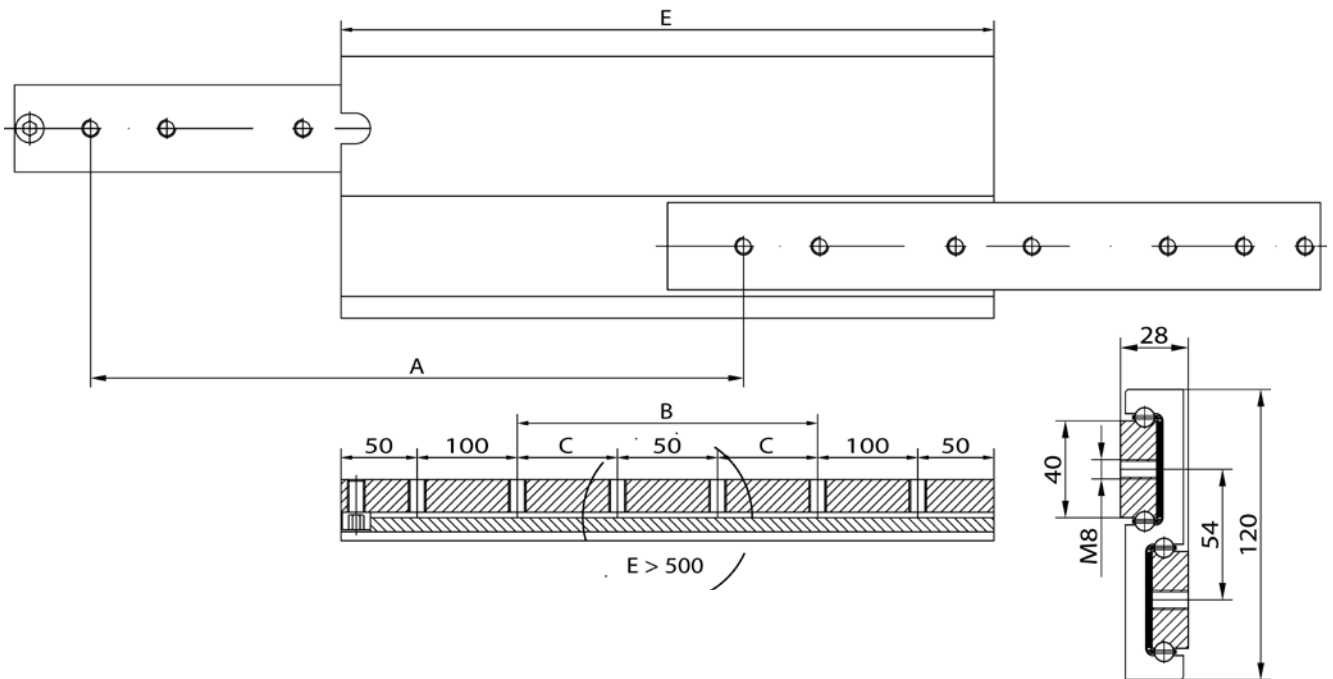
- Sonderlängen / Sonderbohrungen, Sonderbohrbilder
- Beschichtungsvarianten
- Vor- / Rückauszüge
- Einhalterung / Verriegelung
- Endlagendämpfung

nicht alle Optionen bei allen Baugrößen realisierbar!
Bestellbezeichnung siehe Kap.7

Options:

- Custom lengths / special holes / special hole patterns upon customers demand.
- Special plating types
- Forward / backward extensions
- Catches / lockings
- End stops and dampers

not all options for all dimensions available!
Ordercode see Chap.7



Einbaulänge installation length	Länge length		Lochbild hole pattern		Gewicht weight	Auszugslänge extension length	Belastung/Paar load rating/pair	
	E	B	C	1				3
400	400	100		4	4	7,40	400	380
450	450	150		4	4	8,30	450	375
500	500	200		4	4	9,20	500	370
550	550		75	4	4	10,10	550	365
600	600		100	6	6	11,00	600	360
650	650		125	6	6	12,00	650	355
700	700		150	6	6	12,90	700	350
750	750		175	6	6	13,80	750	345
800	800		200	6	6	14,70	800	340
850	850		225	6	6	15,70	850	335
900	900		250	6	6	16,60	900	330
1000	1000		300	6	6	18,40	1000	325
1100	1100		350	6	6	20,30	1100	320
1200	1200		400	6	6	22,10	1200	315
1300	1300		450	6	6	24,00	1300	310
1400	1400		500	6	6	25,80	1400	305
1500	1500		550	6	6	27,60	1500	300

Optionen:

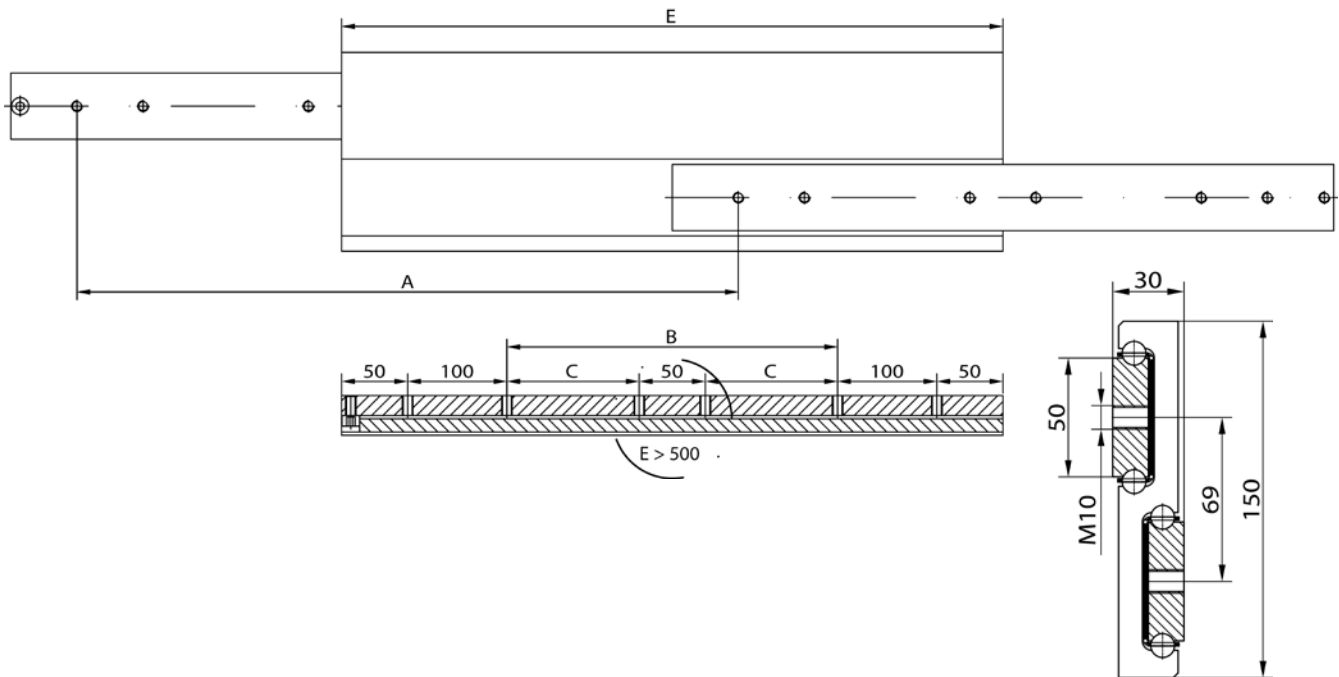
- Sonderlängen / Sonderbohrungen, Sonderbohrbilder
- Beschichtungsvarianten
- Vor- / Rückauszüge
- Einhalterung / Verriegelung
- Endlagendämpfung

nicht alle Optionen bei allen Baugrößen realisierbar!
Bestellbezeichnung siehe Kap.7

Options:

- Custom lengths / special holes / special hole patterns upon customers demand.
- Special plating types
- Forward / backward extensions
- Catches / lockings
- End stops and dampers

not all options for all dimensions available!
Ordercode see Chap.7



Einbaulänge installation length	Länge length		Lochbild hole pattern		Gewicht weight	Auszugslänge extension length	Belastung/Pair load rating/pair
	E	B	C	1			
400	400	100		4	4	10,90	460
450	450	150		4	4	12,30	460
500	500	200		4	4	13,60	455
550	550		75	4	4	15,00	450
600	600		100	6	6	16,40	445
650	650		125	6	6	17,70	440
700	700		150	6	6	19,10	435
750	750		175	6	6	20,50	430
800	800		200	6	6	21,80	425
850	850		225	6	6	23,20	420
900	900		250	6	6	24,60	415
1000	1000		300	6	6	27,30	410
1100	1100		350	6	6	30,00	405
1200	1200		400	6	6	32,70	400
1300	1300		450	6	6	35,50	395
1400	1400		500	6	6	38,20	390
1500	1500		550	6	6	40,90	380

Optionen:

- Sonderlängen / Sonderbohrungen, Sonderbohrbilder
- Beschichtungsvarianten
- Vor- / Rückauszüge
- Einhalterung / Verriegelung
- Endlagendämpfung

nicht alle Optionen bei allen Baugrößen realisierbar!

Bestellbezeichnung siehe Kap.7

Options:

- Custom lengths / special holes / special hole patterns upon customers demand.
- Special plating types
- Forward / backward extensions
- Catches / lockings
- End stops and dampers

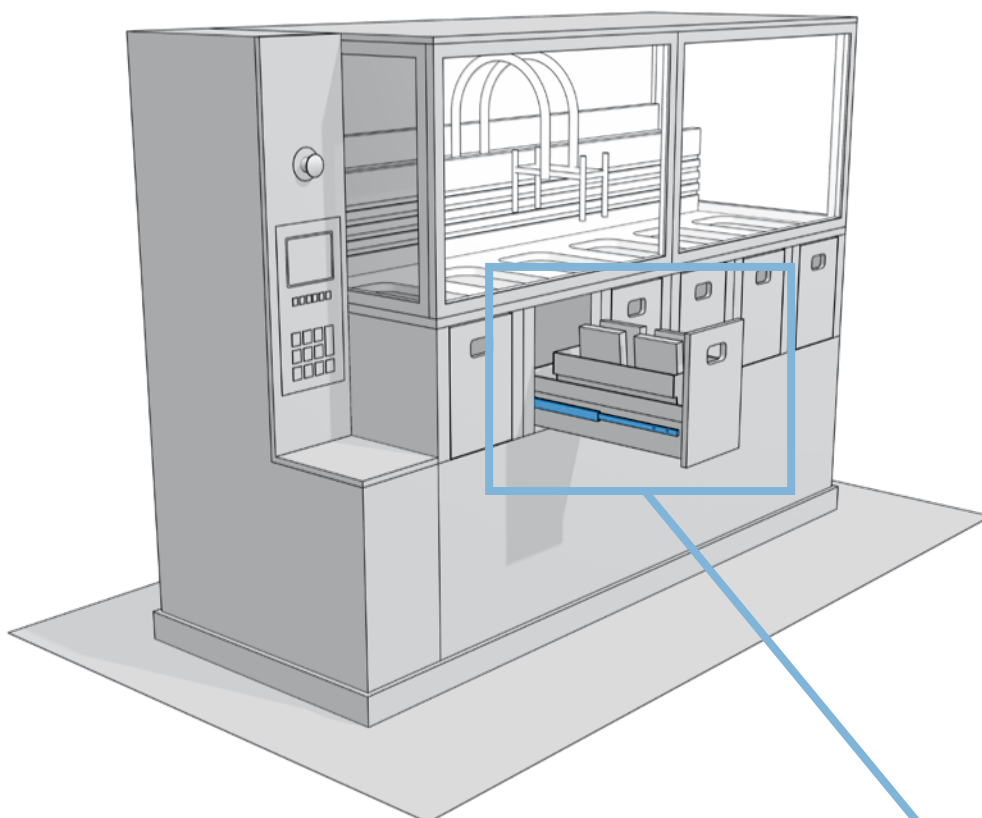
not all options for all dimensions available!

Ordercode see Chap.7

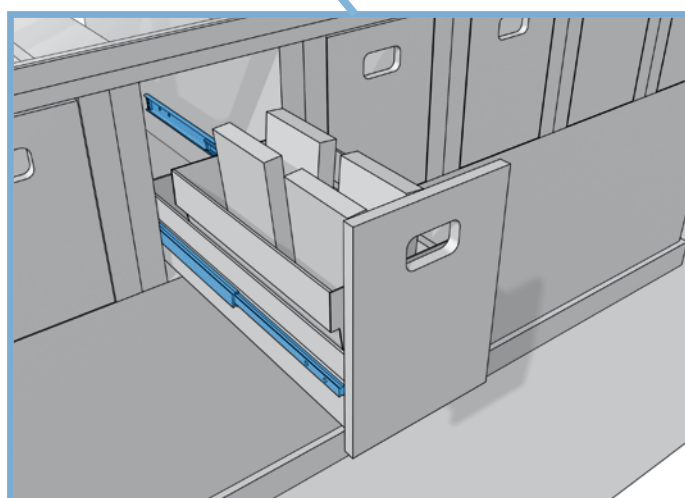
Anwendungsbeispiel

Application

Anwendung <i>Application</i>	Produktzuführung <i>Product supply</i>
Branche <i>Industries</i>	Medizintechnik, Halbleitertechnik, etc. <i>Medical technology, semi-conductor technology, etc.</i>
Produkte <i>Product</i>	Vollauszug NTV <i>Full-extension NTV</i>



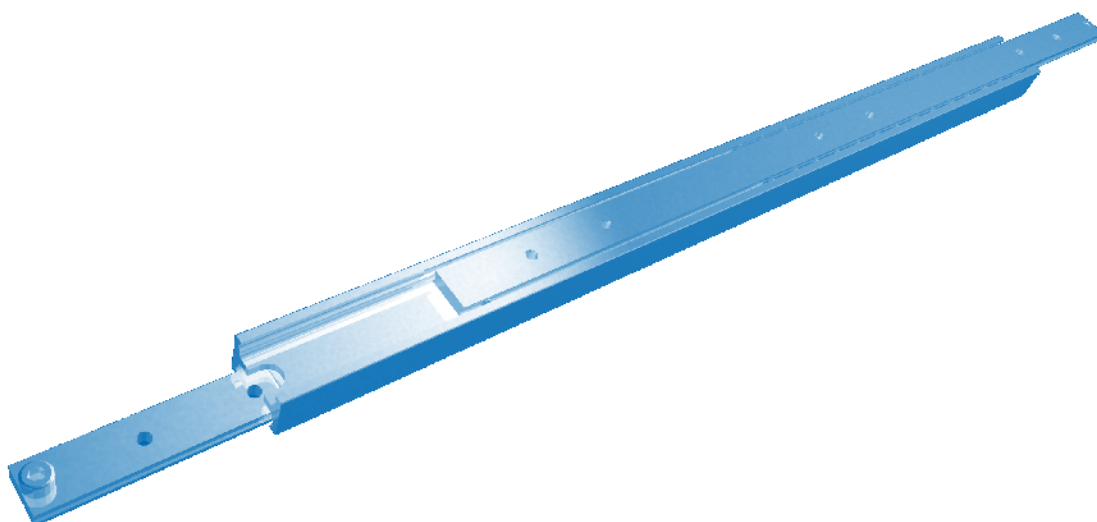
3

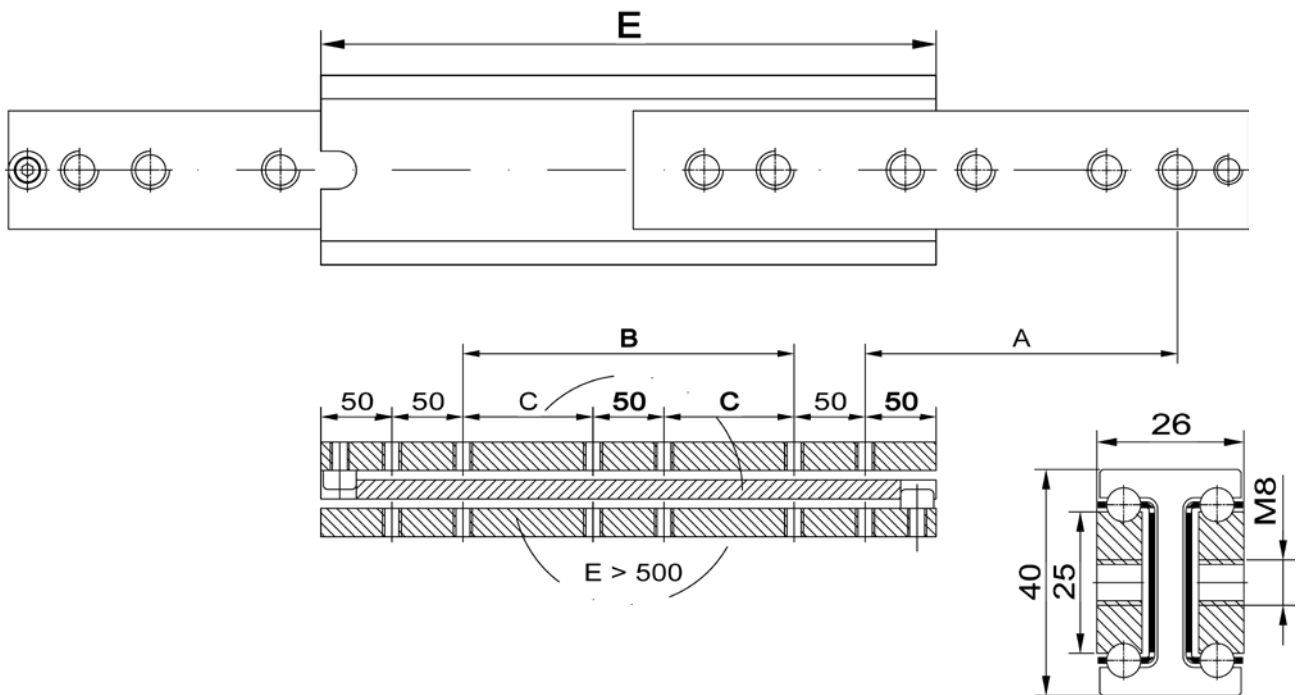


Schwerlastauszüge

Heavy duty Extensions

NTS 40	4-2	
NTS 50	4-3	
NTS 60	4-4	
NTS 80	4-5	
NTS 100	4-6	
NTS 120	4-7	
NTS 150	4-8	





Einbaulänge installation length	Länge length			Lochbild hole pattern		Gewicht weight	Auszugslänge extension length	Belastung/Pair load rating/pair
	E	B	C	1	3			
250	250	50		4	4	1,50	250	150
300	300	100		4	4	1,82	300	155
350	350	150		4	4	2,13	350	160
400	400	200		4	4	2,43	400	160
450	450	250		4	4	2,74	450	155
500	500	300		4	4	3,00	500	155
550	550		150	6	6	3,35	550	150
600	600		175	6	6	3,65	600	150
650	650		200	6	6	3,96	650	145
700	700		225	6	6	4,26	700	140
750	750		250	6	6	4,57	750	135
800	800		275	6	6	4,87	800	130

Optionen:

- Sonderlängen / Sonderbohrungen, Sonderbohrbilder
- Beschichtungsvarianten
- Vor- / Rückauszüge
- Einhalterung / Verriegelung
- Endlagendämpfung

nicht alle Optionen bei allen Baugrößen realisierbar!
Bestellbezeichnung siehe Kap.7

Optionen:

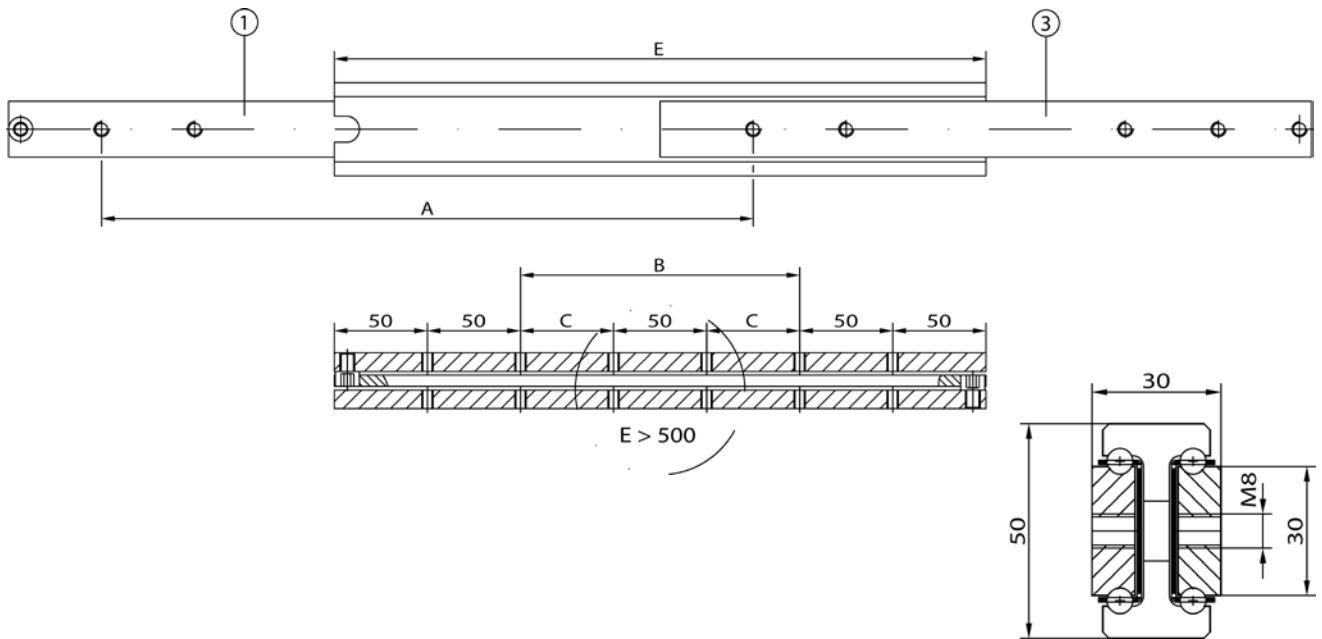
- Custom lengths / special holes / special hole patterns upon customers demand.
- Special plating types
- Forward / backward extensions
- Catches / lockings
- End stops and dampers

not all options for all dimensions available!
Ordercode see Chap.7

Schwerlastauszüge

Heavy duty Extensions

NTS 50



Einbaulänge installation length	Länge length		Lochbild hole pattern		Gewicht weight	Auszugslänge extension length	Belastung/Pair load rating/pair
	E	B	C	1			
350	350	150		4	4	3,20	270
400	400	200		4	4	3,70	265
450	450	250		4	4	4,10	260
500	500	300		4	4	4,60	255
550	550		150	6	6	5,00	250
600	600		175	6	6	5,50	240
650	650		200	6	6	5,90	230
700	700		225	6	6	6,40	220
750	750		250	6	6	6,90	210
800	800		275	6	6	7,30	200
850	850		300	6	6	7,80	190
900	900		325	6	6	8,30	180
1000	1000		375	6	6	9,20	170
1200	1200		475	6	6	11,00	155
1400	1400		575	6	6	12,80	140
1500	1500		625	6	6	13,70	140

Optionen:

- Sonderlängen / Sonderbohrungen, Sonderbohrbilder
- Beschichtungsvarianten
- Vor- / Rückauszüge
- Einhalterung / Verriegelung
- Endlagendämpfung

nicht alle Optionen bei allen Baugrößen realisierbar!
Bestellbezeichnung siehe Kap.7

Options:

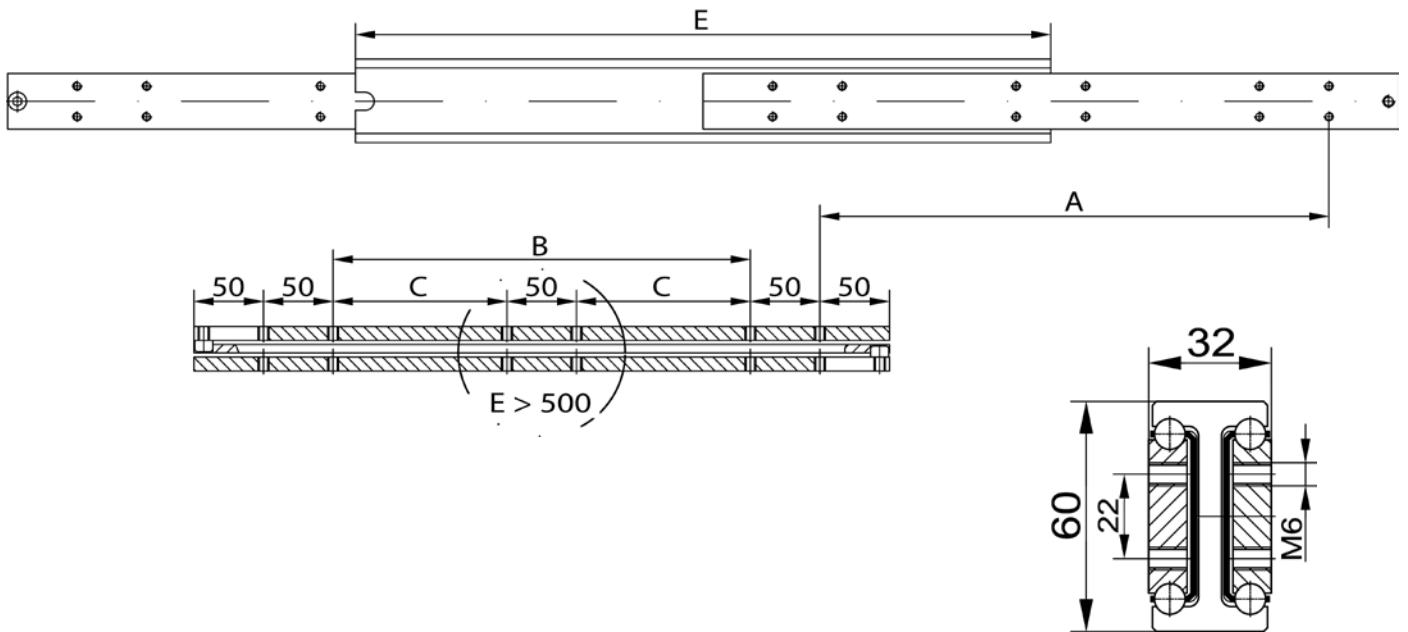
- Custom lengths / special holes / special hole patterns upon customers demand.
- Special plating types
- Forward / backward extensions
- Catches / lockings
- End stops and dampers

not all options for all dimensions available!
Ordercode see Chap.7

Schwerlastauszüge

Heavy duty Extensions

NTS 60



Einbaulänge installation length	Länge length			Lochbild hole pattern		Gewicht weight kg	Auszugslänge extension length	Belastung/Pair load rating/pair kg
	3	B	C	1	3			
500	500	300		8	8	5,83	500	360 (252)
550	550		150	12	12	6,41	550	350 (245)
600	600		175	12	12	7,00	600	340 (238)
650	650		200	12	12	7,58	650	335 (231)
700	700		225	12	12	8,16	700	330 (224)
750	750		250	12	12	8,75	750	320 (217)
800	800		275	12	12	9,33	800	310 (210)
850	850		300	12	12	9,91	850	300 (203)
900	900		325	12	12	10,50	900	290 (196)
950	950		350	12	12	11,07	950	280 (189)
1000	1000		375	12	12	11,66	1000	270 (182)
1100	1100		425	12	12	12,90	1100	260 (168)
1200	1200		475	12	12	14,00	1200	250 (161)
1300	1300		525	12	12	15,20	1300	240 (154)
1400	1400		575	12	12	16,40	1400	230 (147)
1500	1500		625	12	12	17,50	1500	220 (133)

NX Werte in Klammern für Edelstahlausführung / stainless steel versions see values in brackets.

Optionen:

- Sonderlängen / Sonderbohrungen, Sonderbohrbilder
- Beschichtungsvarianten
- Vor- / Rückauszüge
- Einhalterung / Verriegelung
- Endlagendämpfung

nicht alle Optionen bei allen Baugrößen realisierbar!
Bestellbezeichnung siehe Kap.7

Options:

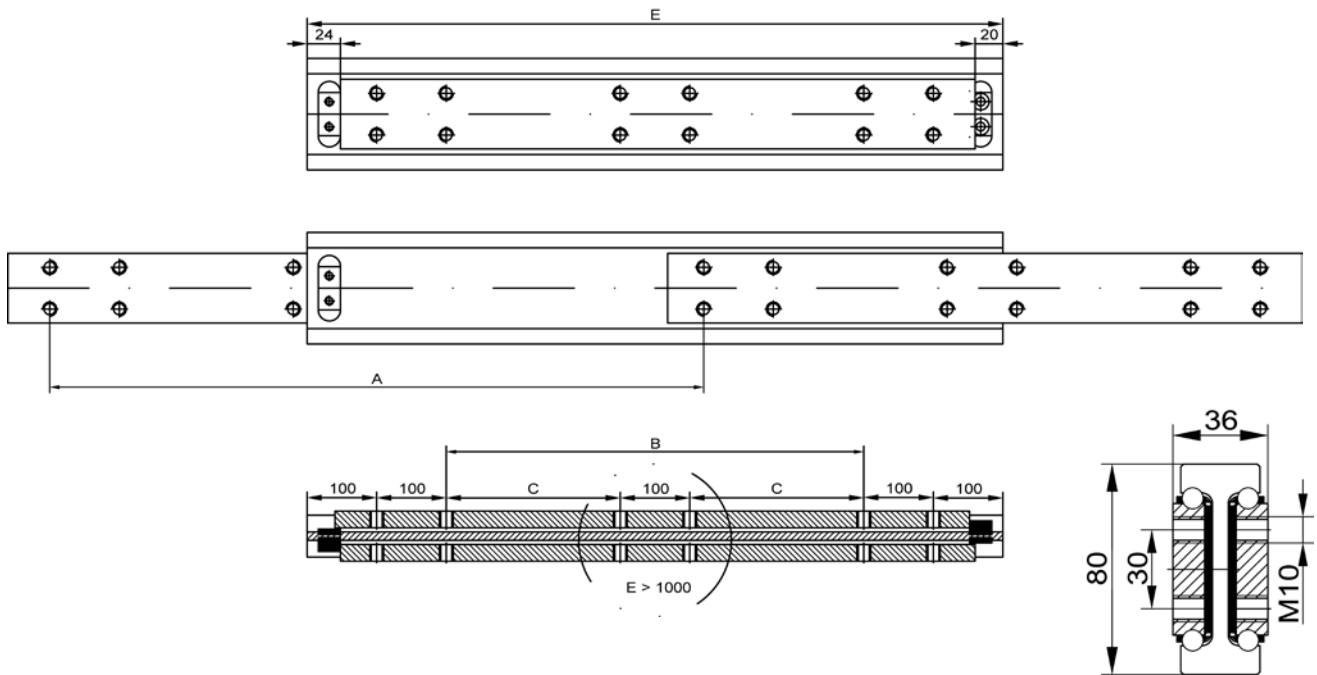
- Custom lengths / special holes / special hole patterns upon customers demand.
- Special plating types
- Forward / backward extensions
- Catches / lockings
- End stops and dampers

not all options for all dimensions available!
Ordercode see Chap.7

Schwerlastauszüge

Heavy duty Extensions

NTS 80



Einbaulänge installation length	Länge length		Lochbild hole pattern		Gewicht weight	Auszugslänge extension length	Belastung/Pair load rating/pair	
	E	B	C	1				3
500	456	100		8	8	17,00	500	900 (630)
550	506	150		8	8	18,70	550	925 (647)
600	556	200		8	8	20,40	600	950 (665)
650	606	250		8	8	22,10	650	925 (647)
700	656	300		8	8	23,80	700	900 (630)
750	706	350		8	8	25,50	750	875 (612)
800	756	400		8	8	27,20	800	850 (595)
900	856	500		8	8	30,60	900	800 (560)
1000	956	600		8	8	34,00	1000	750 (525)
1100	1056		300	12	12	37,40	1100	700 (490)
1200	1156		350	12	12	40,80	1200	650 (455)
1300	1256		400	12	12	44,20	1300	600 (420)
1400	1356		450	12	12	47,60	1400	550 (395)
1500	1456		500	12	12	51,00	1500	500 (350)
1600	1556		550	12	12	54,40	1600	450 (315)
1700	1656		600	12	12	57,80	1700	400 (280)
1800	1756		650	12	12	61,20	1800	350 (245)
2000	1656		750	12	12	68,00	2000	250 (175)

NX Werte in Klammern für Edelstahlausführung / stainless steel versions see values in brackets.

Optionen:

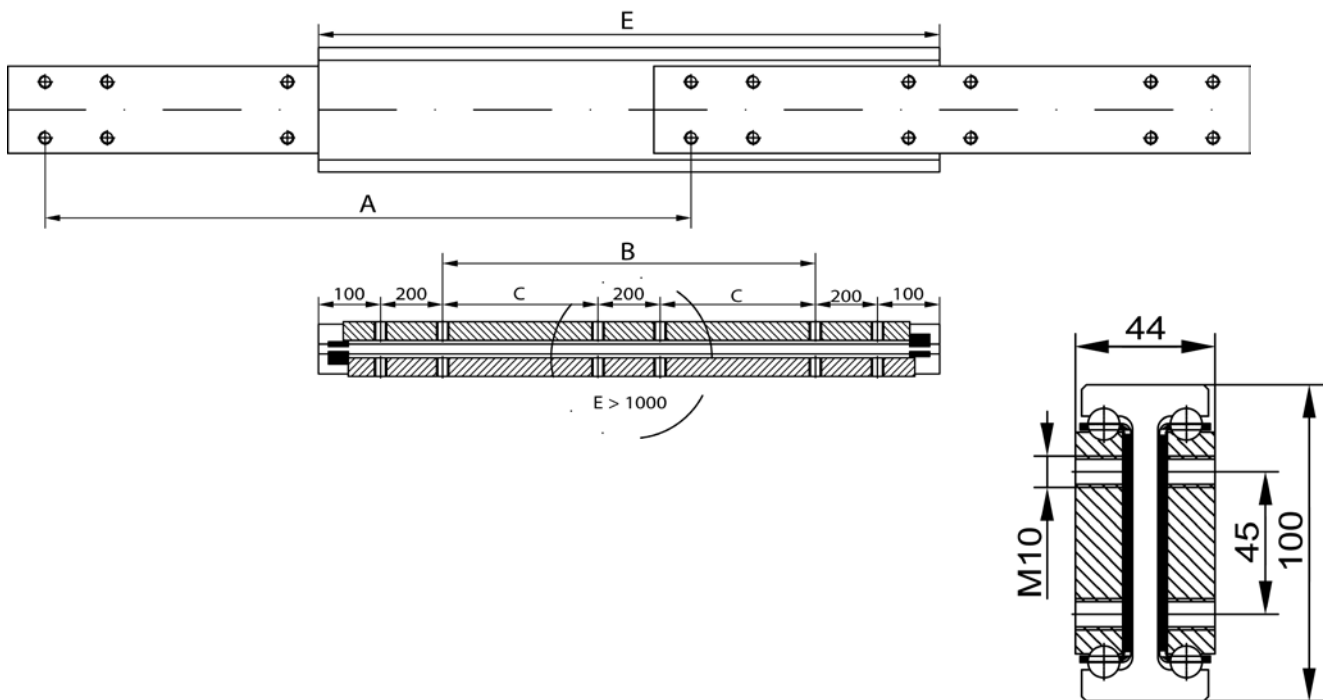
- Sonderlängen / Sonderbohrungen, Sonderbohrbilder
- Beschichtungsvarianten
- Vor- / Rückauszüge
- Einhalterung / Verriegelung
- Endlagendämpfung

nicht alle Optionen bei allen Baugrößen realisierbar!
Bestellbezeichnung siehe Kap.7

Options:

- Custom lengths / special holes / special hole patterns upon customers demand.
- Special plating types
- Forward / backward extensions
- Catches / lockings
- End stops and dampers

not all options for all dimensions available!
Ordercode see Chap.7



Einbaulänge installation length	Länge length			Lochbild hole pattern		Gewicht weight	Auszugslänge extension length	Belastung/Pair load rating/pair
	E	B	C	1	3			
800	744	200		8	8	22,10	800	1100 (770)
850	794	250		8	8	23,50	850	1075 (752)
900	844	300		8	8	24,90	900	1050 (735)
950	894	350		8	8	26,20	950	1025 (717)
1000	944	400		8	8	27,60	1000	1000 (700)
1100	1044		150	12	12	30,40	1100	900 (630)
1200	1144		200	12	12	33,20	1200	850 (595)
1400	1344		300	12	12	38,70	1400	750 (525)
1600	1544		400	12	12	44,20	1600	650 (455)
1800	1744		500	12	12	49,70	1800	550 (385)
2000	1944		600	12	12	55,30	2000	450 (315)

NX Werte in Klammern für Edelstahlausführung / stainless steel versions see values in brackets.

Optionen:

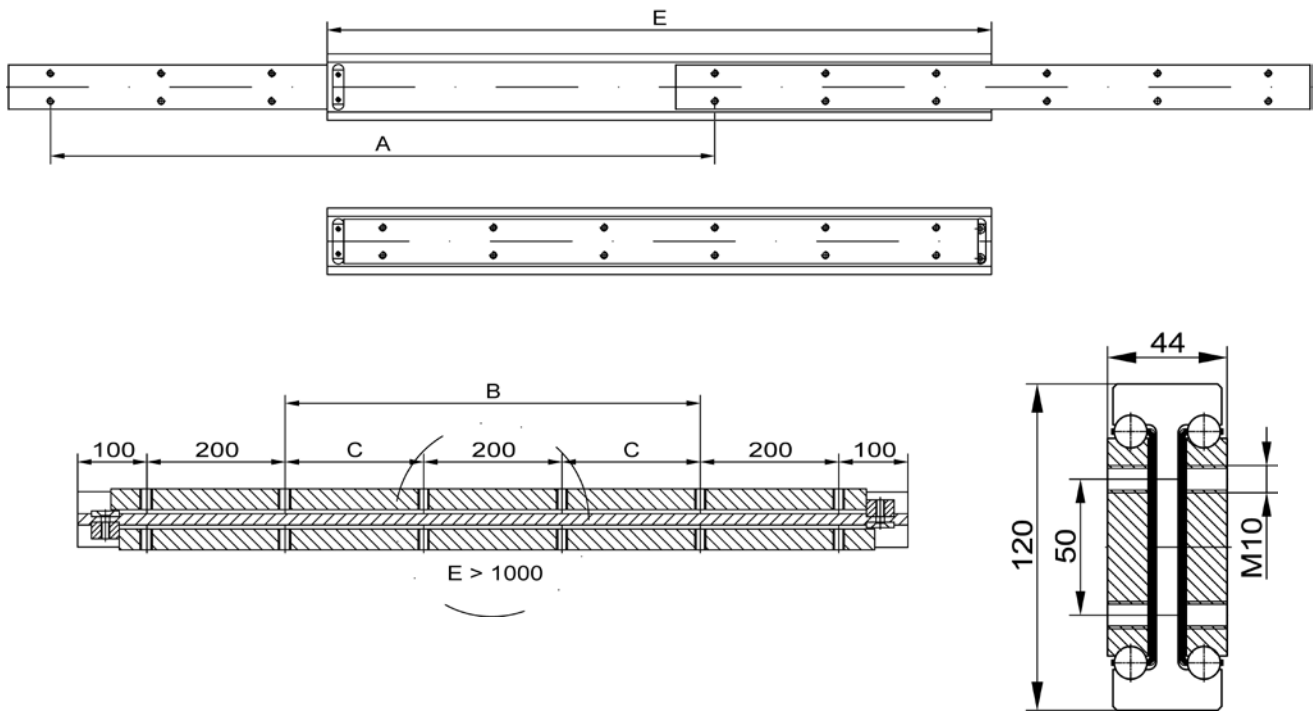
- Sonderlängen / Sonderbohrungen, Sonderbohrbilder
- Beschichtungsvarianten
- Vor- / Rückauszüge
- Einhalterung / Verriegelung
- Endlagendämpfung

nicht alle Optionen bei allen Baugrößen realisierbar!
Bestellbezeichnung siehe Kap.7

Options:

- Custom lengths / special holes / special hole patterns upon customers demand.
- Special plating types
- Forward / backward extensions
- Catches / lockings
- End stops and dampers

not all options for all dimensions available!
Ordercode see Chap.7



Einbaulänge installation length	Länge length		Lochbild hole pattern		Gewicht weight	Auszugslänge extension length	Belastung/Paar load rating/pair	
	E	B	C	1				3
800	744	200		8	8	26,70	800	1150
850	794	250		8	8	28,40	850	1100
900	844	300		8	8	30,10	900	1050
1000	944	400		8	8	33,40	1000	1000
1100	1044		150	12	12	36,70	1100	950
1200	1144		200	12	12	40,10	1200	900
1300	1244		250	12	12	43,40	1300	850
1400	1344		300	12	12	46,80	1400	800
1500	1444		350	12	12	50,20	1500	750
1600	1544		400	12	12	53,50	1600	700
1800	1744		500	12	12	60,20	1800	600
2000	1944		600	12	12	66,90	2000	500
2200	2144		700	12	12	73,60	2200	400
2400	2344		800	12	12	80,30	2400	300
2500	2444		850	12	12	83,60	2500	250

Optionen:

- Sonderlängen / Sonderbohrungen, Sonderbohrbilder
- Beschichtungsvarianten
- Vor- / Rückauszüge
- Einhalterung / Verriegelung
- Endlagendämpfung

nicht alle Optionen bei allen Baugrößen realisierbar!
Bestellbezeichnung siehe Kap.7

Options:

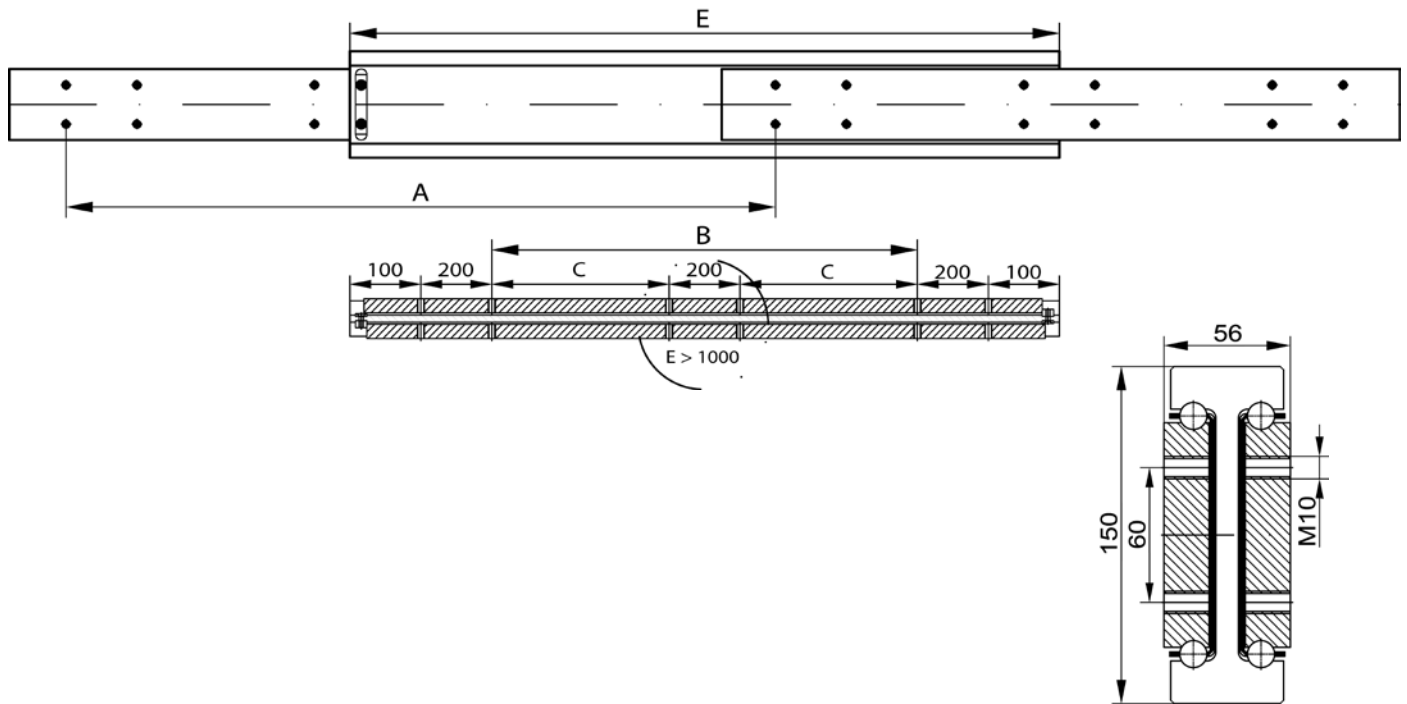
- Custom lengths / special holes / special hole patterns upon customers demand.
- Special plating types
- Forward / backward extensions
- Catches / lockings
- End stops and dampers

not all options for all dimensions available!
Ordercode see Chap.7

Schwerlastauszüge

Heavy duty Extensions

NTS 150



Einbaulänge installation length	Länge length			Lochbild hole pattern		Gewicht weight	Auszugslänge extension length	Belastung/Paar load rating/pair
	3	B	C	1	3			
800	744	200		8	8	44,00	800	1300 (910)
850	794	250		8	8	46,70	850	1300 (910)
900	844	300		8	8	49,50	900	1250 (875)
1000	944	400		8	8	55,00	1000	1200 (840)
1100	1044		150	12	12	60,40	1100	1150 (805)
1200	1144		200	12	12	66,00	1200	1100 (770)
1300	1244		250	12	12	71,40	1300	1050 (735)
1400	1344		300	12	12	76,90	1400	1000 (700)
1600	1544		400	12	12	87,90	1600	950 (665)
1800	1744		500	12	12	98,90	1800	800 (560)
2000	1944		600	12	12	109,90	2000	700 (490)
2100	2044		650	12	12	115,40	2100	650
2200	2144		700	12	12	120,90	2200	600
2300	2244		750	12	12	126,40	2300	550
2400	2344		800	12	12	131,90	2400	500
2500	2444		850	12	12	137,40	2500	450

NX Werte in Klammern für Edelstahlausführung / stainless steel versions see values in brackets.

Optionen:

- Sonderlängen / Sonderbohrungen, Sonderbohrbilder
- Beschichtungsvarianten
- Vor- / Rückauszüge
- Einhalterung / Verriegelung
- Endlagendämpfung

nicht alle Optionen bei allen Baugrößen realisierbar!
Bestellbezeichnung siehe Kap.7

Options:

- Custom lengths / special holes / special hole patterns upon customers demand.
- Special plating types
- Forward / backward extensions
- Catches / lockings
- End stops and dampers

not all options for all dimensions available!
Ordercode see Chap.7

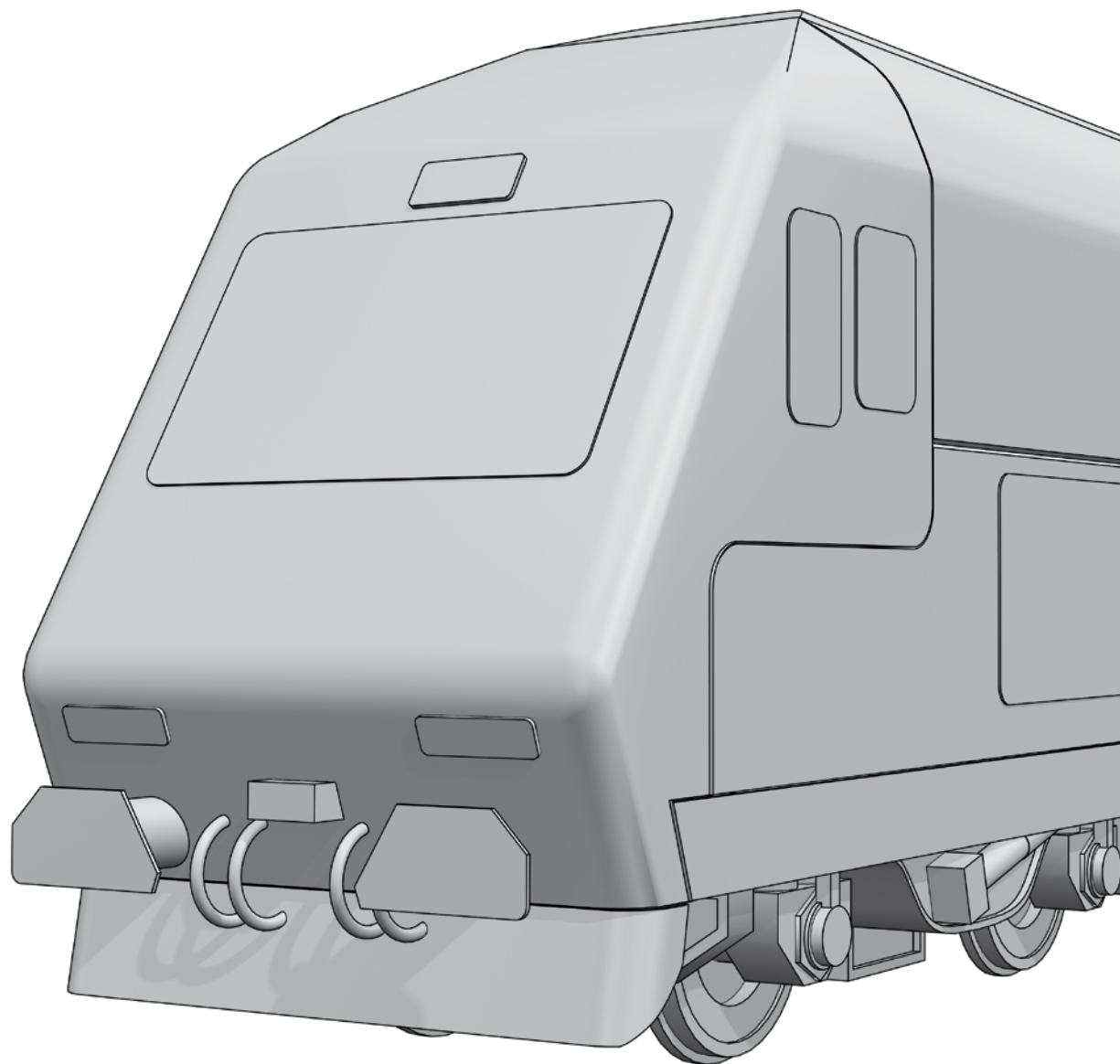


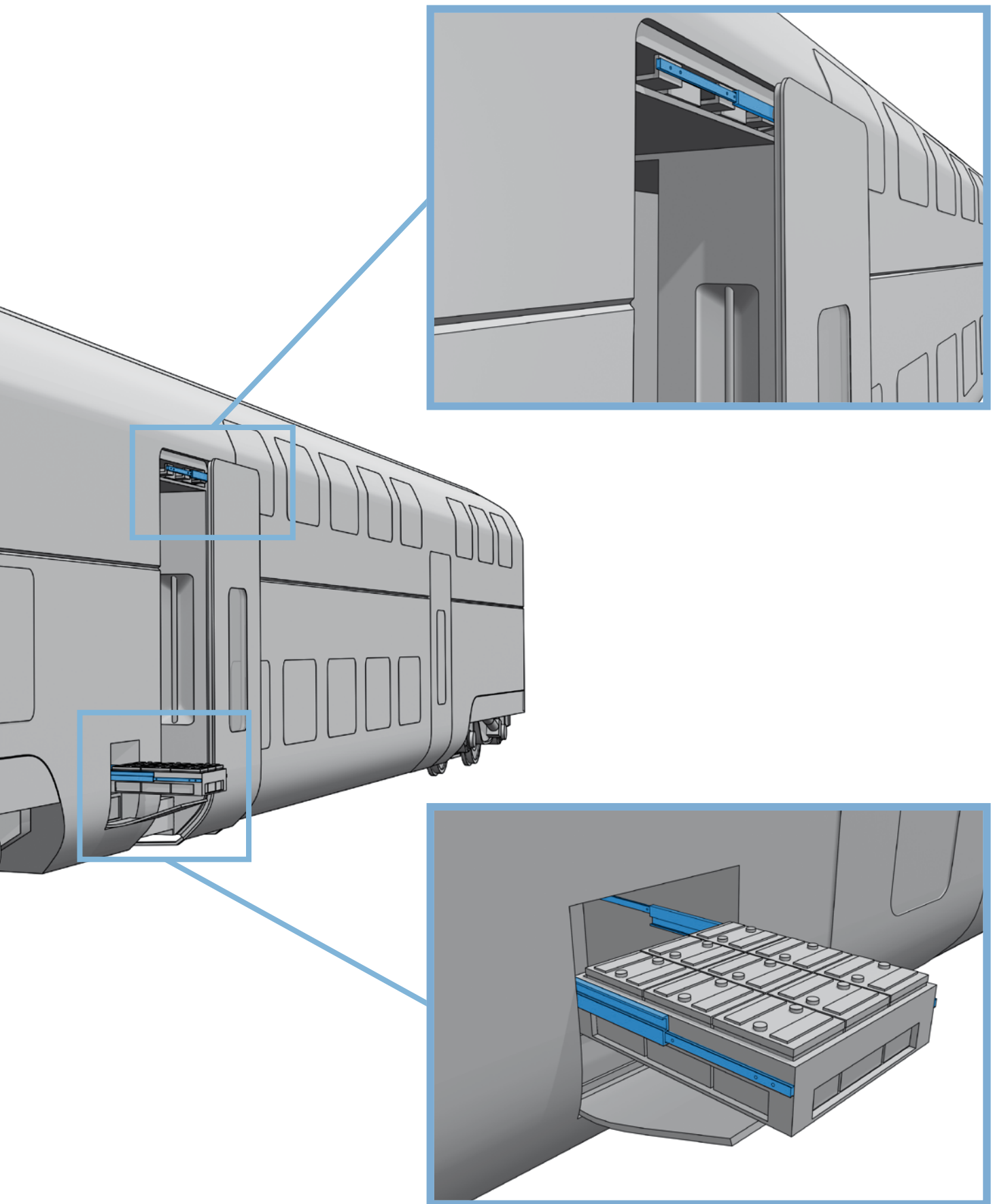
4

Anwendungsbeispiel

Application

Anwendung <i>Application</i>	Batterieauszug / Türführung <i>Battery move-out / Door rail guide</i>
Branche <i>Industries</i>	Bahntechnik <i>Railway technology</i>
Produkte <i>Product</i>	Vollauszug Z-Bauform NTVZ <i>Full-extension z-steel basic profile NTVZ</i>





4

Überrauszüge

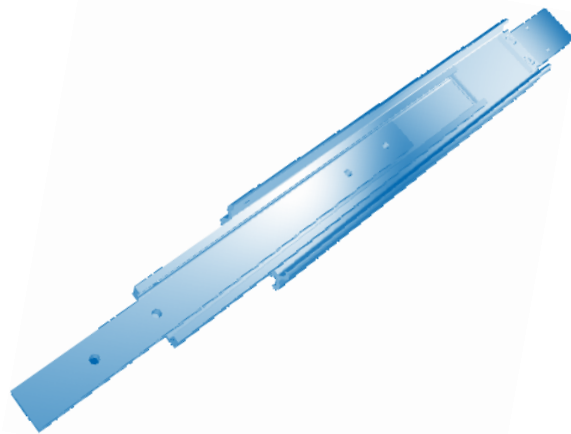
Over Extensions

NTU 45 DC 5-2

NTU 58 DC 5-3

NTU 75 T 5-4

NTU 75 DC 5-5

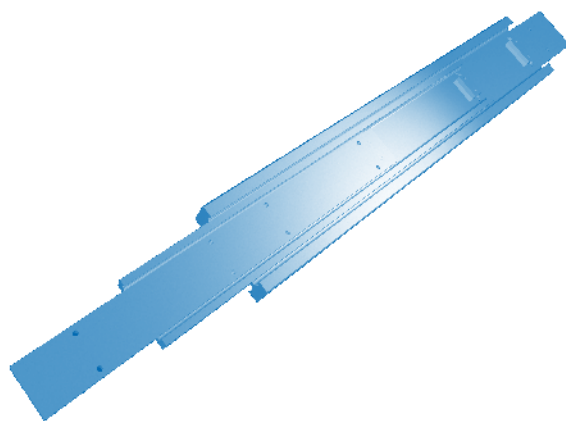


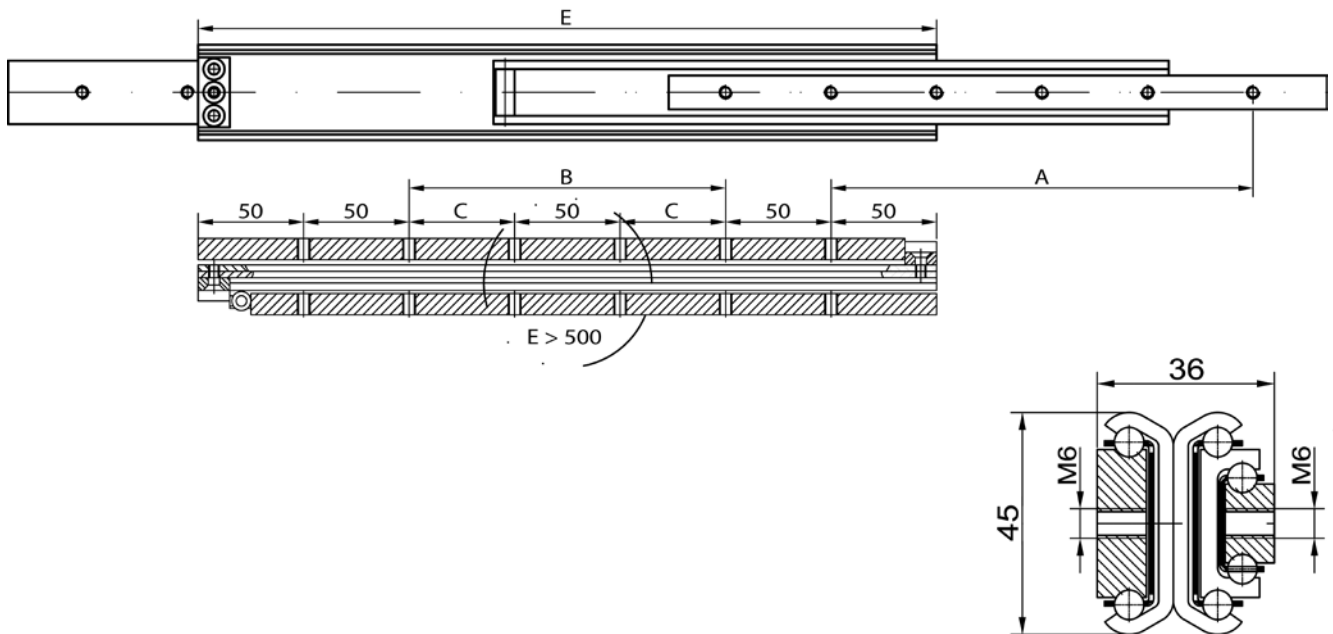
NTSU 60 5-6

NTSU 80 5-7

NTSU 100 5-8

NTSU 150 5-9





Einbaulänge installation length	Länge length				Lochbild hole pattern		Gewicht weight	Auszugslänge extension length	Belastung/Pair load rating/pair
	1	5	B	C	1	5			
250	220	210	50		4	4	1,90	375	45
300	270	260	100		4	4	2,30	450	45
350	320	310	150		4	4	2,70	525	50
400	370	360	200		4	4	3,10	600	60
450	420	410	250		4	4	3,50	675	60
500	470	460	300		4	4	3,90	750	55
550	520	510		150	6	6	4,30	825	50
600	570	560		175	6	6	4,65	900	45

Optionen:

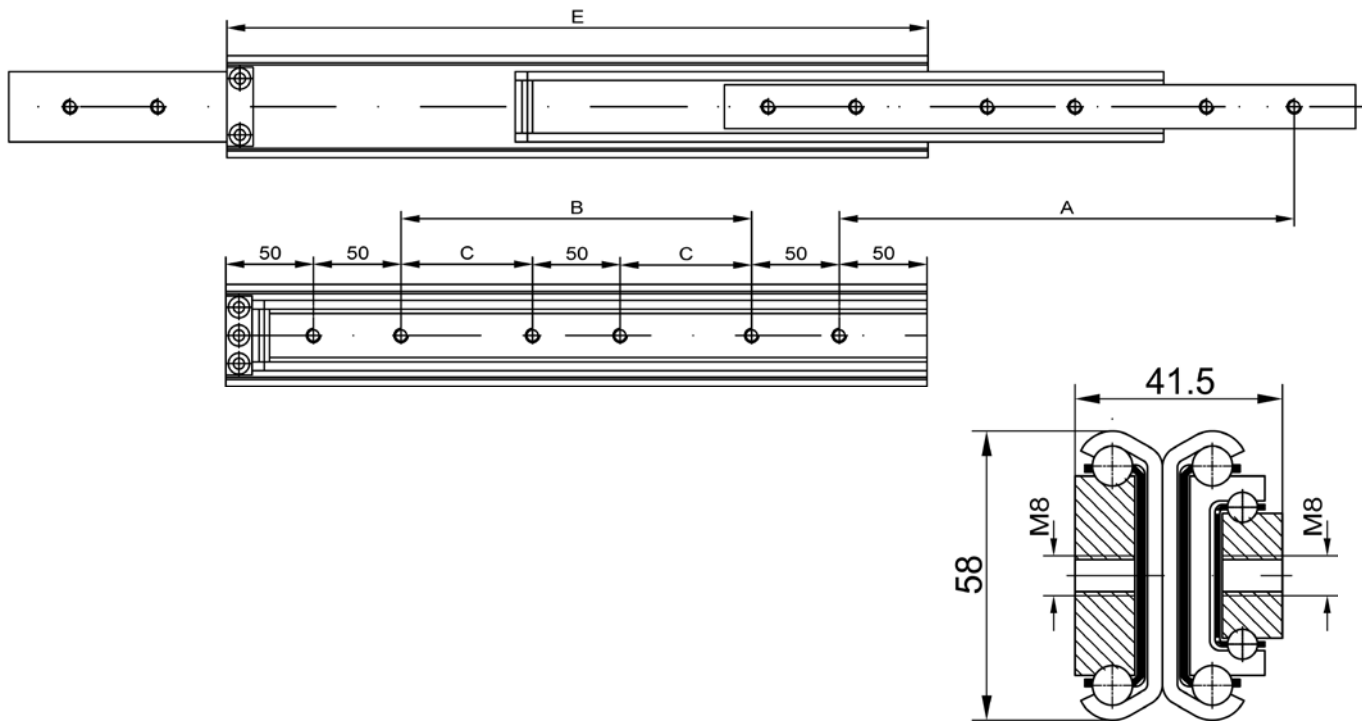
- Sonderlängen / Sonderbohrungen, Sonderbohrbilder
- Beschichtungsvarianten
- Vor- / Rückauszüge
- Einhalterung / Verriegelung
- Endlagendämpfung

nicht alle Optionen bei allen Baugrößen realisierbar!
Bestellbezeichnung siehe Kap.7

Options:

- Custom lengths / special holes / special hole patterns upon customers demand.
- Special plating types
- Forward / backward extensions
- Catches / lockings
- End stops and dampers

not all options for all dimensions available!
Ordercode see Chap.7



Einbaulänge installation length	Länge length				Lochbild hole pattern		Gewicht weight	Auszugslänge extension length	Belastung/Pair load rating/pair
	1	5	B	C	1	4			
300	270	260	100		4	4	2,60	450	130
350	320	310	150		4	4	3,10	525	125
400	370	360	200		4	4	3,50	600	120
450	420	410	250		4	4	3,95	675	115
500	470	460	300		4	4	4,40	750	110
550	520	510		150	6	6	4,80	825	105
600	570	560		175	6	6	5,25	900	100
650	620	610		200	6	6	5,70	975	95
700	670	660		225	6	6	6,10	1050	90
750	720	710		250	6	6	6,60	1125	85
800	770	760		275	6	6	7,00	1200	80
850	820	810		300	6	6	7,45	1275	75
900	870	860		325	6	6	7,90	1350	70
950	920	910		350	6	6	8,30	1425	65
1000	970	960		375	6	6	8,75	1500	60

Optionen:

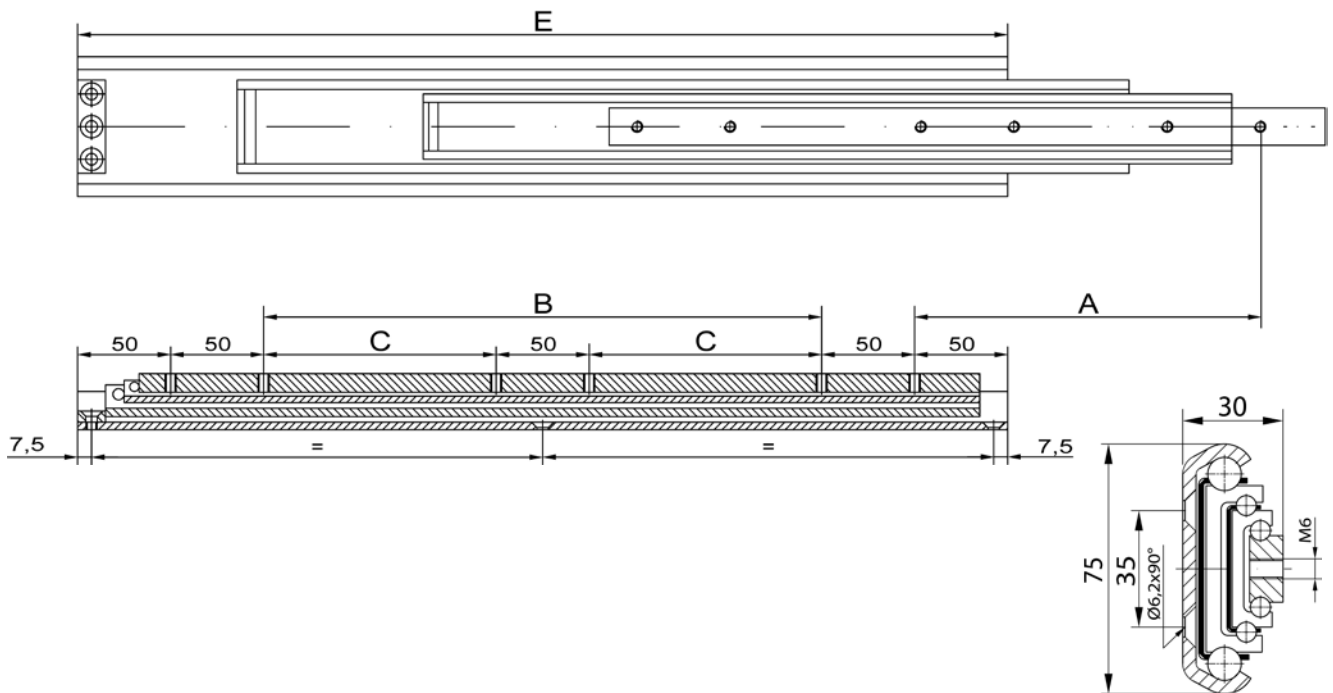
- Sonderlängen / Sonderbohrungen, Sonderbohrbilder
- Beschichtungsvarianten
- Vor- / Rückauszüge
- Einhalterung / Verriegelung
- Endlagendämpfung

nicht alle Optionen bei allen Baugrößen realisierbar!
Bestellbezeichnung siehe Kap.7

Options:

- Custom lengths / special holes / special hole patterns upon customers demand.
- Special plating types
- Forward / backward extensions
- Catches / lockings
- End stops and dampers

not all options for all dimensions available!
Ordercode see Chap.7



Einbaulänge installation length	Länge length				Lochbild hole pattern		Gewicht weight	Auszugslänge extension length	Belastung/Pair load rating/pair
	1	4	B	C	1	4			
300	300	252	100		4	4	2,60	450	130
350	350	302	150		4	4	3,00	525	125
400	400	352	200		4	4	3,50	600	120
450	450	402	250		4	4	3,90	675	115
500	500	452	300		4	4	4,30	750	105
550	550	502		150	6	6	4,80	825	100
600	600	552		175	6	6	5,20	900	95
650	650	602		200	6	6	5,60	975	90
700	700	652		225	6	6	6,10	1050	85
750	750	702		250	6	6	6,50	1125	80
800	800	752		275	6	6	6,90	1200	75
900	900	852		325	6	6	7,80	1350	70
1000	1000	952		375	6	6	8,60	1500	65
1100	1100	1052		425	6	6	9,50	1650	60
1200	1200	1152		475	6	6	10,40	1800	50

Optionen:

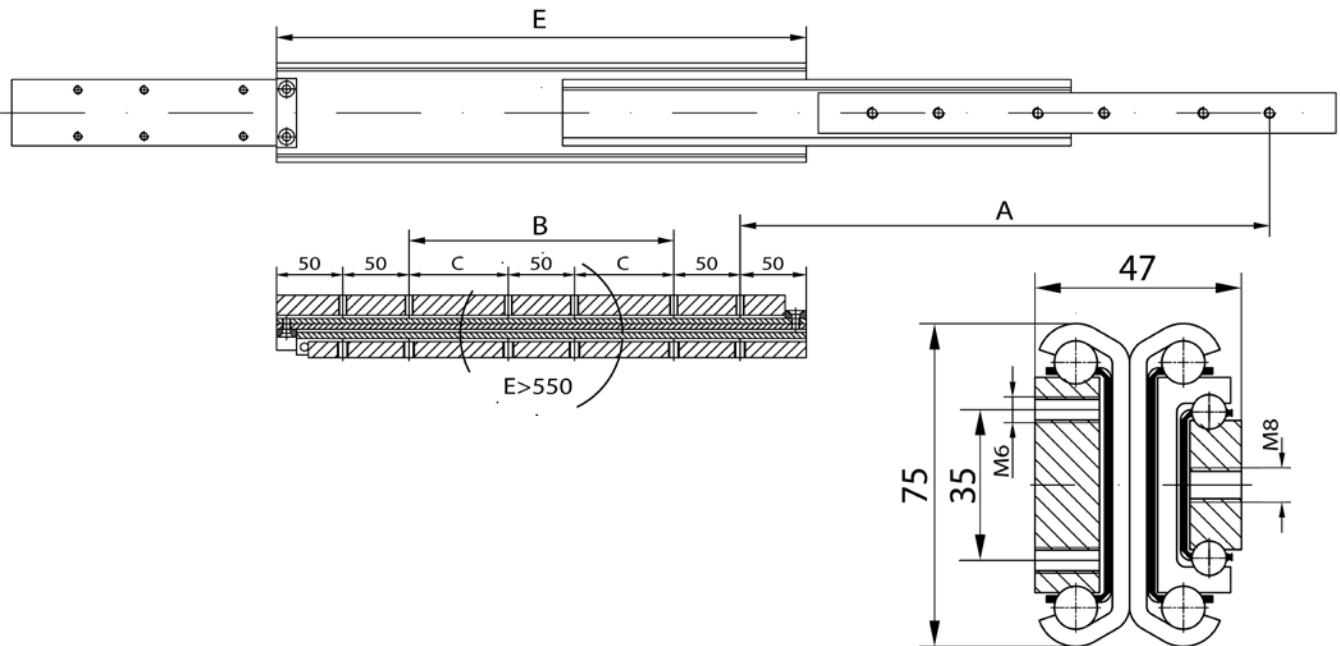
- Sonderlängen / Sonderbohrungen, Sonderbohrbilder
- Beschichtungsvarianten
- Vor- / Rückauszüge
- Einhalterung / Verriegelung
- Endlagendämpfung

nicht alle Optionen bei allen Baugrößen realisierbar!
Bestellbezeichnung siehe Kap.7

Options:

- Custom lengths / special holes / special hole patterns upon customers demand.
- Special plating types
- Forward / backward extensions
- Catches / lockings
- End stops and dampers

not all options for all dimensions available!
Ordercode see Chap.7



Einbaulänge installation length	Länge length				Lochbild hole pattern		Gewicht weight	Auszugslänge extension length	Belastung/Pair load rating/pair
	1	5	B	C	1	5			
300	285	275	100		8	4	5,50	450	185
350	335	325	150		8	4	6,40	525	185
400	385	375	200		8	4	7,35	600	190
450	435	425	250		8	4	8,25	675	200
500	485	475	300		8	4	9,20	750	205
550	535	525		150	12	6	10,10	825	190
600	585	575		175	12	6	11,00	900	185
650	635	625		200	12	6	11,90	975	180
700	685	675		225	12	6	12,85	1050	175
750	735	725		250	12	6	13,70	1125	165
800	785	775		275	12	6	14,70	1200	155
900	885	875		325	12	6	16,50	1350	135
1000	985	975		375	12	6	18,35	1500	120
1100	1085	1075		425	12	6	20,20	1650	105
1200	1185	1175		475	12	6	22,00	1800	90
1300	1285	1275		525	12	6	23,90	1950	75
1400	1385	1375		575	12	6	25,70	2100	60
1500	1485	1475		625	12	6	27,50	2250	45

Optionen:

- Sonderlängen / Sonderbohrungen, Sonderbohrbilder
- Beschichtungsvarianten
- Vor- / Rückauszüge
- Einhalterung / Verriegelung
- Endlagendämpfung

nicht alle Optionen bei allen Baugrößen realisierbar!

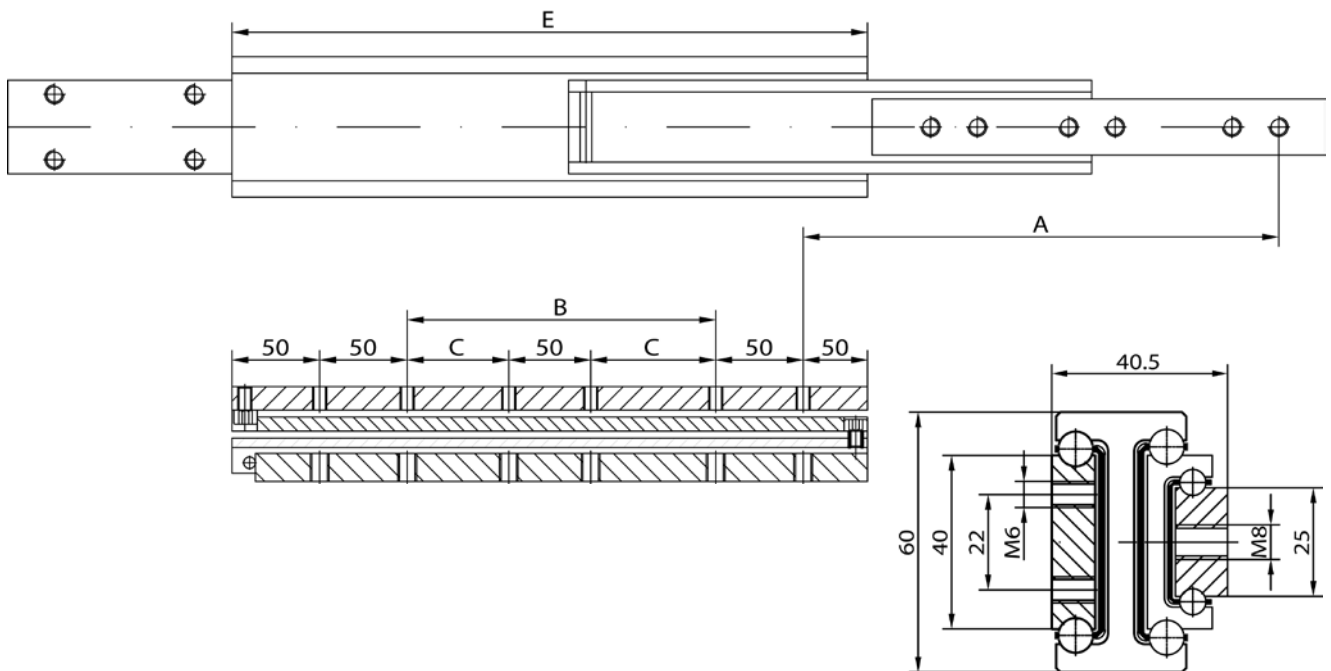
Bestellbezeichnung siehe Kap.7

Options:

- Custom lengths / special holes / special hole patterns upon customers demand.
- Special plating types
- Forward / backward extensions
- Catches / lockings
- End stops and dampers

not all options for all dimensions available!

Ordercode see Chap.7



Einbaulänge installation length	Länge length				Lochbild hole pattern		Gewicht weight kg	Auszugslänge extension length	Belastung/Paar load rating/pair kg
	1	4	B	C	1	4			
300	300	290	100		8	4	3,85	450	170
350	350	340	150		8	4	4,50	525	170
400	400	390	200		8	4	5,10	600	175
450	450	440	250		8	4	5,80	675	180
500	500	490	300		8	4	6,40	750	180
550	550	540		150	12	6	7,10	825	175
600	600	590		175	12	6	7,70	900	170
650	650	640		200	12	6	8,35	975	165
700	700	690		225	12	6	9,00	1050	160
750	750	740		250	12	6	9,65	1125	155
800	800	790		275	12	6	10,30	1200	150
850	850	840		300	12	6	10,90	1275	145
900	900	890		325	12	6	11,60	1350	140
1000	1000	990		375	12	6	12,85	1500	130
1100	1100	1090		425	12	6	14,10	1650	125
1200	1200	1190		475	12	6	15,40	1800	120
1300	1300	1290		525	12	6	16,70	1950	115
1400	1400	1390		575	12	6	18,00	2100	110
1500	1500	1490		625	12	6	19,30	2250	105

Optionen:

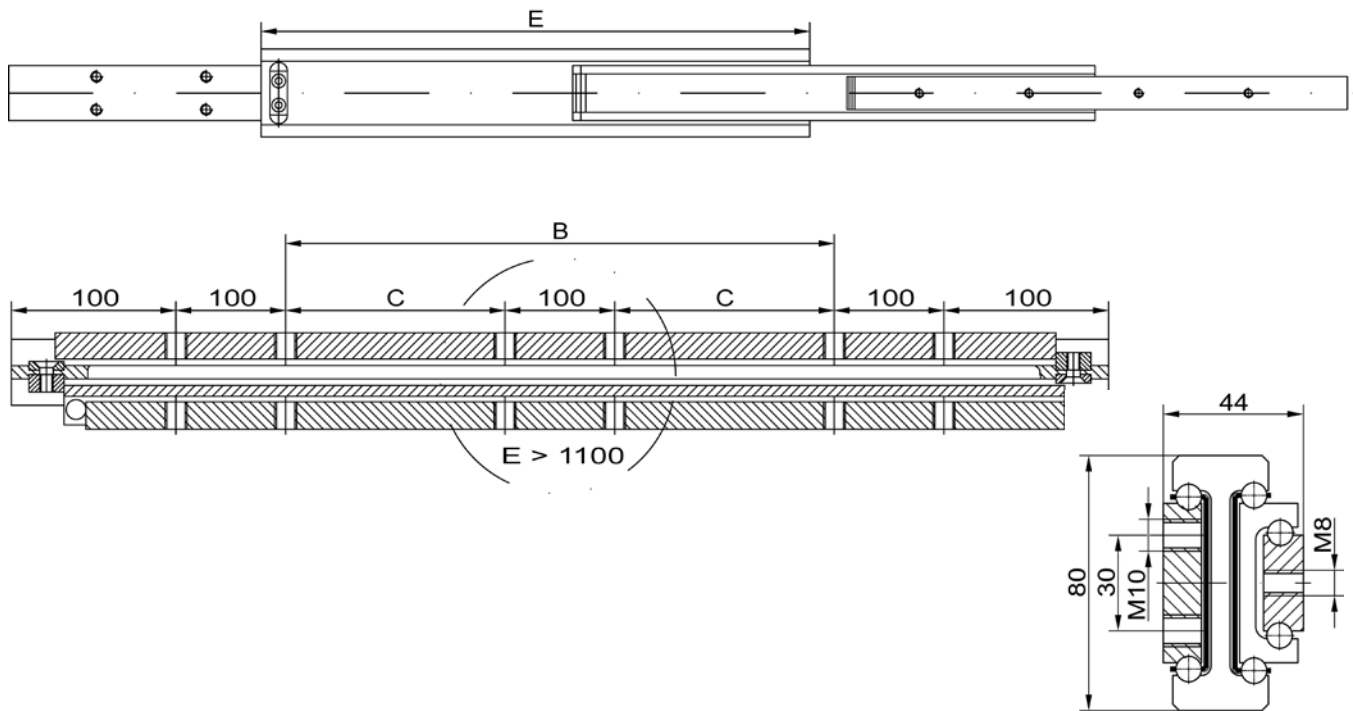
- Sonderlängen / Sonderbohrungen, Sonderbohrbilder
- Beschichtungsvarianten
- Vor- / Rückauszüge
- Einhalterung / Verriegelung
- Endlagendämpfung

nicht alle Optionen bei allen Baugrößen realisierbar!
Bestellbezeichnung siehe Kap.7

Options:

- Custom lengths / special holes / special hole patterns upon customers demand.
- Special plating types
- Forward / backward extensions
- Catches / lockings
- End stops and dampers

not all options for all dimensions available!
Ordercode see Chap.7



Einbaulänge installation length	Länge length				Lochbild hole pattern		Gewicht weight	Auszugslänge extension length	Belastung/Pair load rating/pair
	1	4	B	C	1	4			
500	456	446	100		8	4	9,30	750	240
550	506	496	150		8	4	10,20	825	230
600	556	546	200		8	4	11,20	900	220
650	606	596	250		8	4	12,10	975	210
700	656	646	300		8	4	13,00	1050	200
750	706	696	350		8	4	14,00	1125	190
800	756	746	400		8	4	14,90	1200	180
900	856	846	500		8	4	16,80	1350	170
1000	956	946	600		8	4	18,60	1500	160
1100	1056	1046	700		8	4	20,50	1650	150
1200	1156	1146		350	12	6	22,30	1800	140
1300	1256	1246		400	12	6	24,20	1950	130
1400	1356	1346		450	12	6	26,00	2100	120
1500	1456	1446		500	12	6	27,90	2250	110

Optionen:

- Sonderlängen / Sonderbohrungen, Sonderbohrbilder
- Beschichtungsvarianten
- Vor- / Rückauszüge
- Einhalterung / Verriegelung
- Endlagendämpfung

nicht alle Optionen bei allen Baugrößen realisierbar!

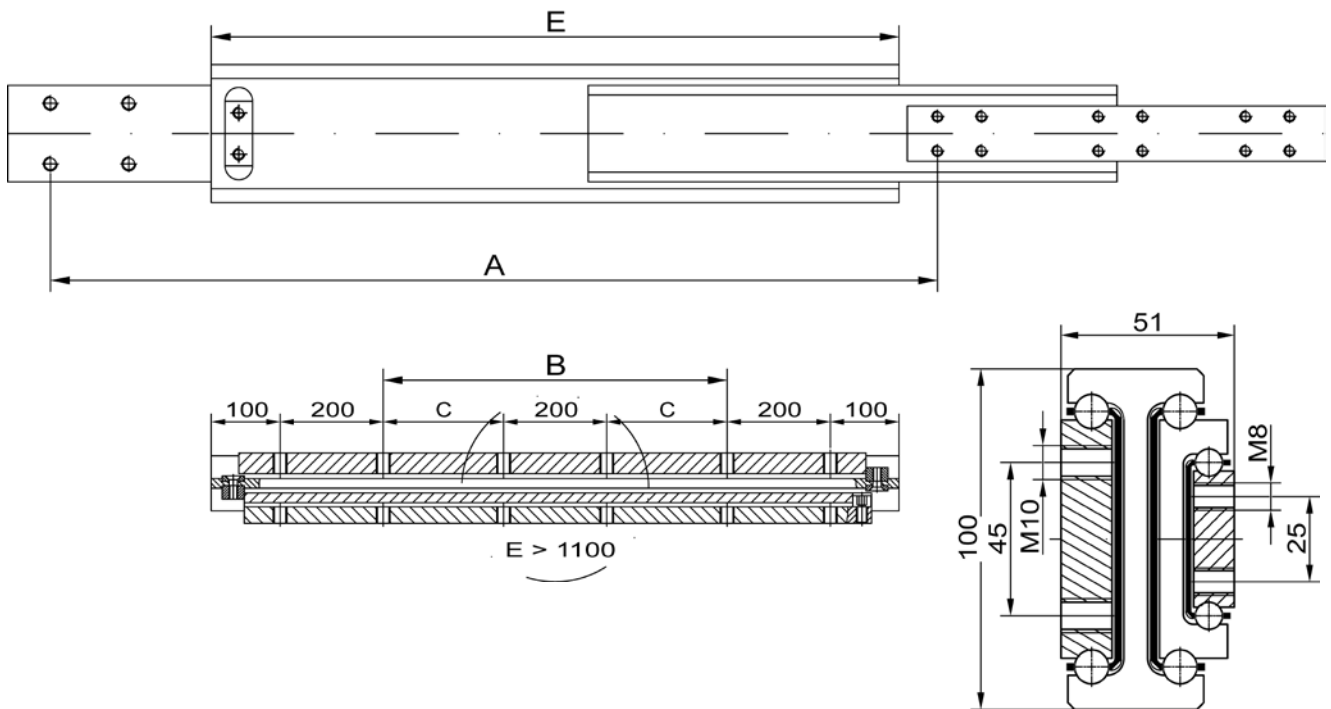
Bestellbezeichnung siehe Kap.7

Options:

- Custom lengths / special holes / special hole patterns upon customers demand.
- Special plating types
- Forward / backward extensions
- Catches / lockings
- End stops and dampers

not all options for all dimensions available!

Ordercode see Chap.7



Einbaulänge installation length	Länge length				Lochbild hole pattern		Gewicht weight	Auszugslänge extension length	Belastung/Pair load rating/pair
	1	4	B	C	1	4			
700	656	656	100		8	8	20,00	1050	550
800	756	756	200		8	8	22,90	1200	500
900	856	856	300		8	8	25,80	1350	450
1000	956	956	400		8	8	26,50	1500	400
1100	1056	1056		150	12	12	31,50	1650	380
1200	1156	1156		200	12	12	34,40	1800	350
1300	1256	1256		250	12	12	37,30	1950	330
1400	1356	1356		300	12	12	40,10	2100	300
1500	1456	1456		350	12	12	43,00	2250	280
1600	1556	1556		400	12	12	45,80	2400	250
1700	1656	1656		450	12	12	48,70	2550	220
1800	1756	1756		500	12	12	51,60	2700	190
1900	1856	1856		550	12	12	54,50	2850	170
2000	1956	1956		600	12	12	57,30	3000	150

Optionen:

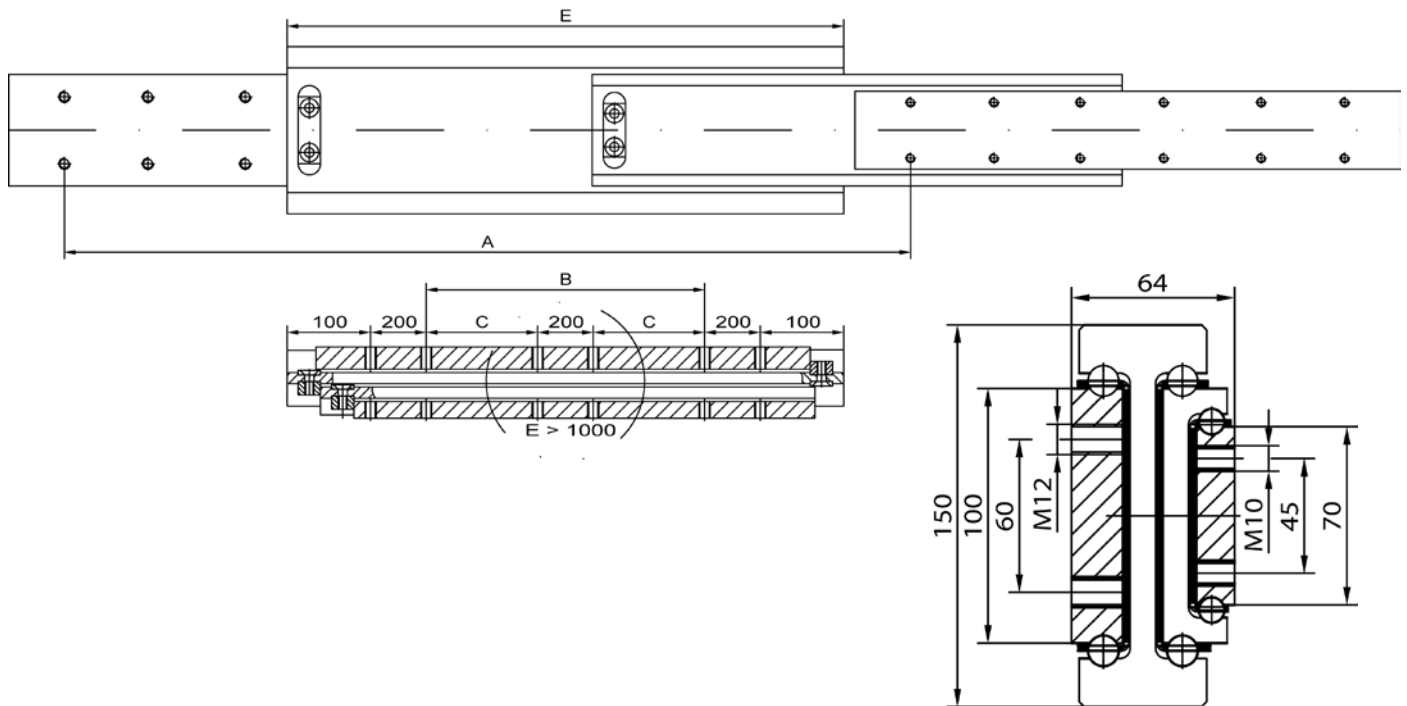
- Sonderlängen / Sonderbohrungen, Sonderbohrbilder
- Beschichtungsvarianten
- Vor- / Rückauszüge
- Einhalterung / Verriegelung
- Endlagendämpfung

nicht alle Optionen bei allen Baugrößen realisierbar!
Bestellbezeichnung siehe Kap.7

Options:

- Custom lengths / special holes / special hole patterns upon customers demand.
- Special plating types
- Forward / backward extensions
- Catches / lockings
- End stops and dampers

not all options for all dimensions available!
Ordercode see Chap.7



Einbaulänge installation length	Länge length				Lochbild hole pattern		Gewicht weight	Auszugslänge extension length	Belastung/Pair load rating/pair
	1	4	B	C	1	4			
E							kg	A	kg
800	746	721	200		8	8	43,30	1200	750
850	796	771	250		8	8	46,00	1275	720
900	846	821	300		8	8	48,70	1350	680
950	896	871	350		8	8	51,40	1425	640
1000	946	921	400		8	8	54,10	1500	600
1100	1046	1021		150	12	12	59,50	1650	560
1200	1146	1121		200	12	12	64,90	1800	520
1300	1246	1221		250	12	12	70,30	1950	490
1400	1346	1321		300	12	12	75,70	2100	440
1500	1446	1421		350	12	12	81,10	2250	400
1600	1546	1521		400	12	12	86,60	2400	360
1700	1646	1621		450	12	12	92,00	2550	325
1800	1746	1721		500	12	12	97,40	2700	290
1900	1846	1821		550	12	12	102,80	2850	260
2000	1946	1921		600	12	12	108,20	3000	230

Optionen:

- Sonderlängen / Sonderbohrungen, Sonderbohrbilder
- Beschichtungsvarianten
- Vor- / Rückauszüge
- Einhalterung / Verriegelung
- Endlagendämpfung

nicht alle Optionen bei allen Baugrößen realisierbar!
Bestellbezeichnung siehe Kap.7

Options:

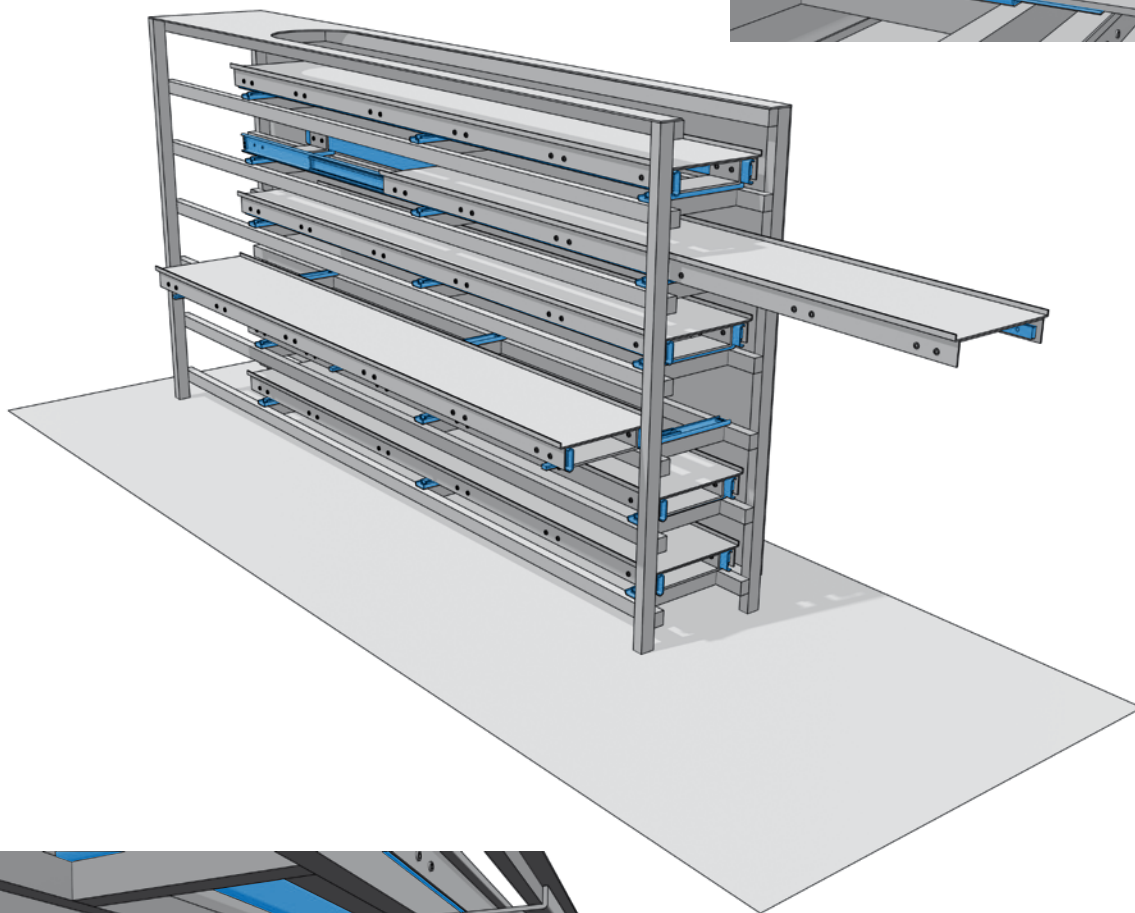
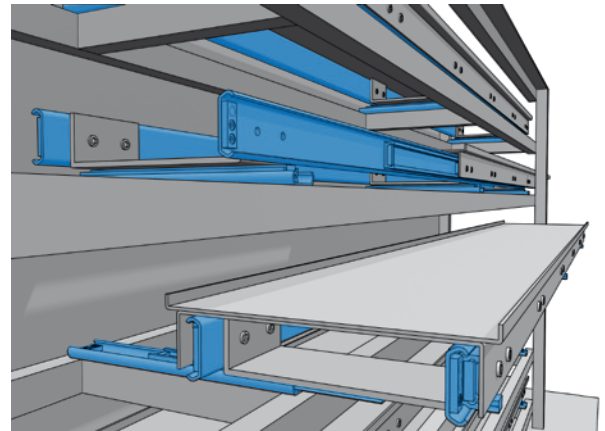
- Custom lengths / special holes / special hole patterns upon customers demand.
- Special plating types
- Forward / backward extensions
- Catches / lockings
- End stops and dampers

not all options for all dimensions available!
Ordercode see Chap.7

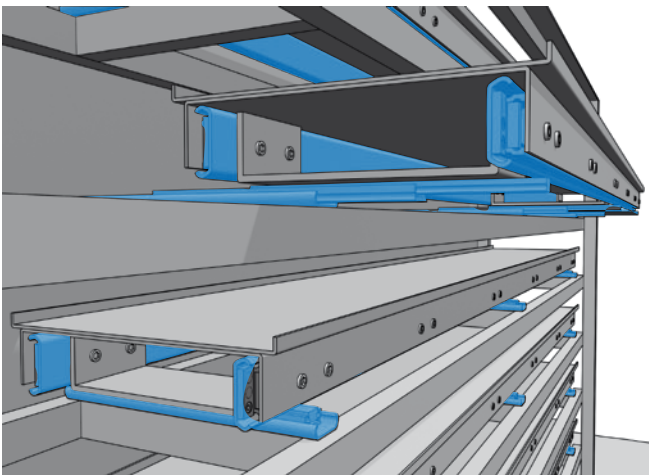
Anwendungsbeispiel

Application

Anwendung <i>Application</i>	Werkstückmagazin <i>Component magazine</i>
Branche <i>Industries</i>	Lager und Logistik <i>Warehouse and logistics.</i>
Produkte <i>Product</i>	Vollauszug NTV <i>Full-extension NTV</i>



5



Schlittenführungen

Linear Guide Systems

NKF 26 T  6-2

NKF 45 T  6-3

NKF 58 T  6-4

NKF 75 T  6-5

NKF 35  6-6

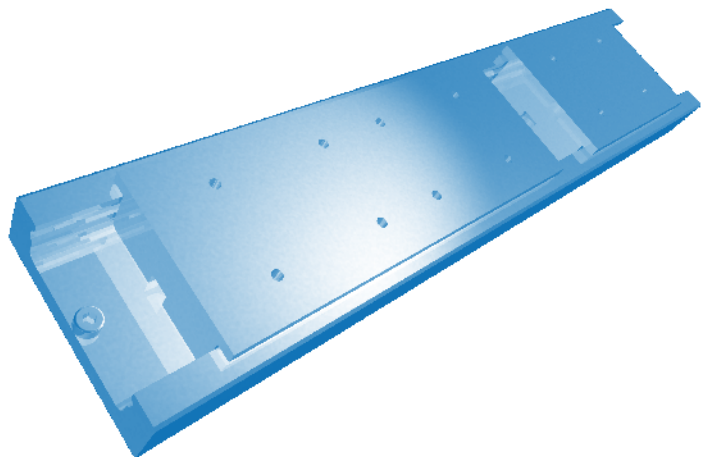
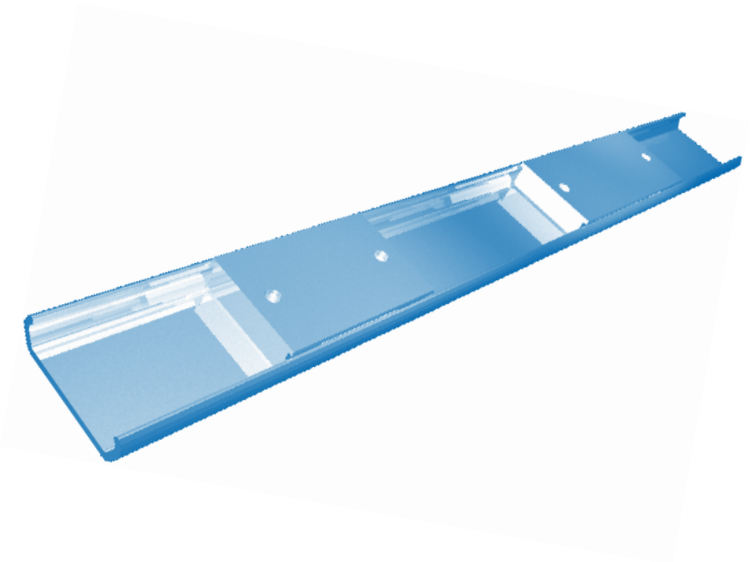
NKF 40  6-7

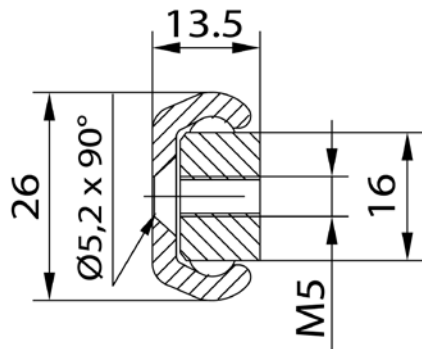
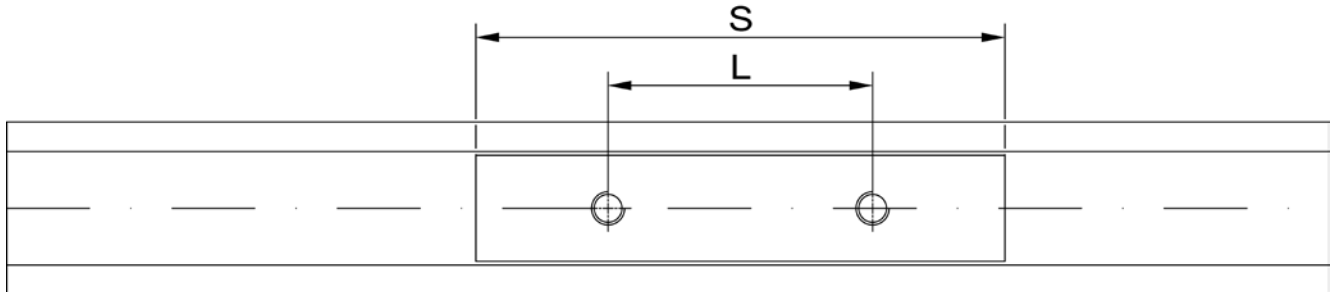
NKF 50  6-8

NKF 80  6-9

NKF 100  6-10

NKF 130  6-11





Schlittenlänge (S) carriage length	Belastung hochkant load upright	Belastung flach load flat	Befestigungsbohrungen Schlitten fixing holes carriage	Lochabstand Schlitten (L) hole distance carriage
mm	kg	kg		mm
45	15	10	2 x M5	Nach Wunsch customised
60	30	15	2 x M5	Nach Wunsch customised
80	40	20	2 x M5	Nach Wunsch customised

Befestigungsbohrungen in der Schiene nach Kundenwunsch.
Fixing holes in the rail customised.

6

Optionen:

- Sonderlängen / Sonderbohrungen, Sonderbohrbilder
- Beschichtungsvarianten
- Endlagendämpfung

nicht alle Optionen bei allen Baugrößen realisierbar!

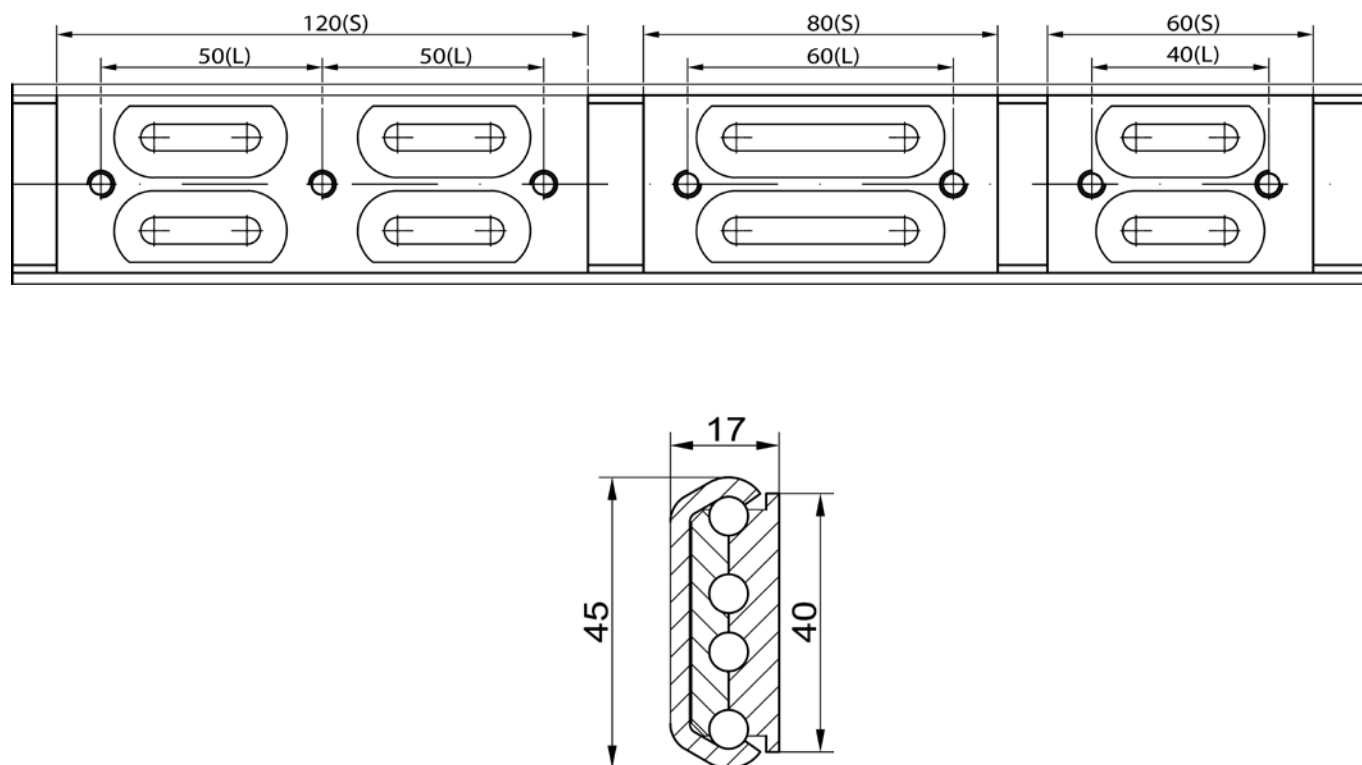
Bestellbezeichnung siehe Kap.7

Options:

- Custom lengths / special holes / special hole patterns upon customers demand.
- Special plating types
- End stops and dampers

not all options for all dimensions available!

Ordercode see Chap.7



Schlittenlänge (S) carriage length	Belastung hochkant load upright	Belastung flach load flat	Befestigungsbohrungen Schlitten fixing holes carriage	Lochabstand Schlitten (L) hole distance carriage
mm	kg	kg		mm
60	50	25	2 x M6	40
80	60	30	2 x M6	60
120	80	40	3 x M6	2 x 50

Befestigungsbohrungen in der Schiene nach Kundenwunsch.
Fixing holes in the rail customised.

Optionen:

- Sonderlängen / Sonderbohrungen, Sonderbohrbilder
- Beschichtungsvarianten
- Endlagendämpfung

nicht alle Optionen bei allen Baugrößen realisierbar!

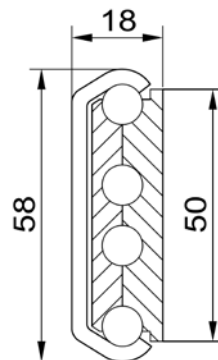
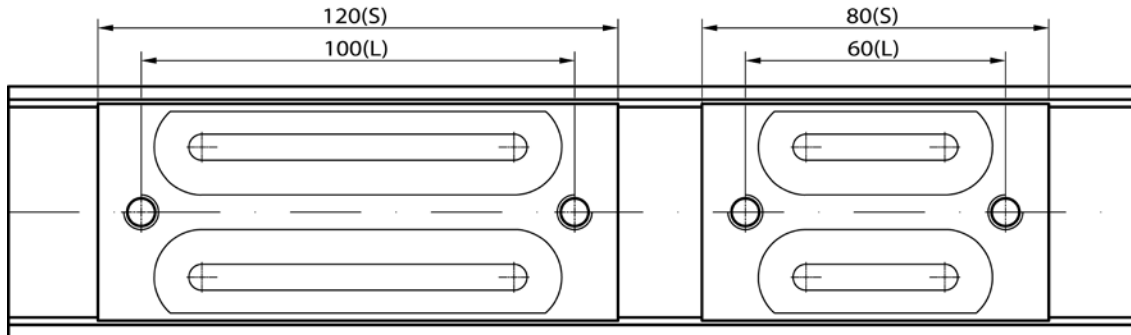
Bestellbezeichnung siehe Kap.7

Options:

- Custom lengths / special holes / special hole patterns upon customers demand.
- Special plating types
- End stops and dampers

not all options for all dimensions available!

Ordercode see Chap.7



Schlittenlänge (S) carriage length	Belastung hochkant load upright	Belastung flach load flat	Befestigungsbohrungen Schlitten fixing holes carriage	Lochabstand Schlitten (L) hole distance carriage
mm	kg	kg		mm
80	80	40	2 x M8	60
120	100	50	2 x M8	100

Befestigungsbohrungen in der Schiene nach Kundenwunsch.
Fixing holes in the rail customised.

6

Optionen:

- Sonderlängen / Sonderbohrungen, Sonderbohrbilder
- Beschichtungsvarianten
- Endlagendämpfung

nicht alle Optionen bei allen Baugrößen realisierbar!

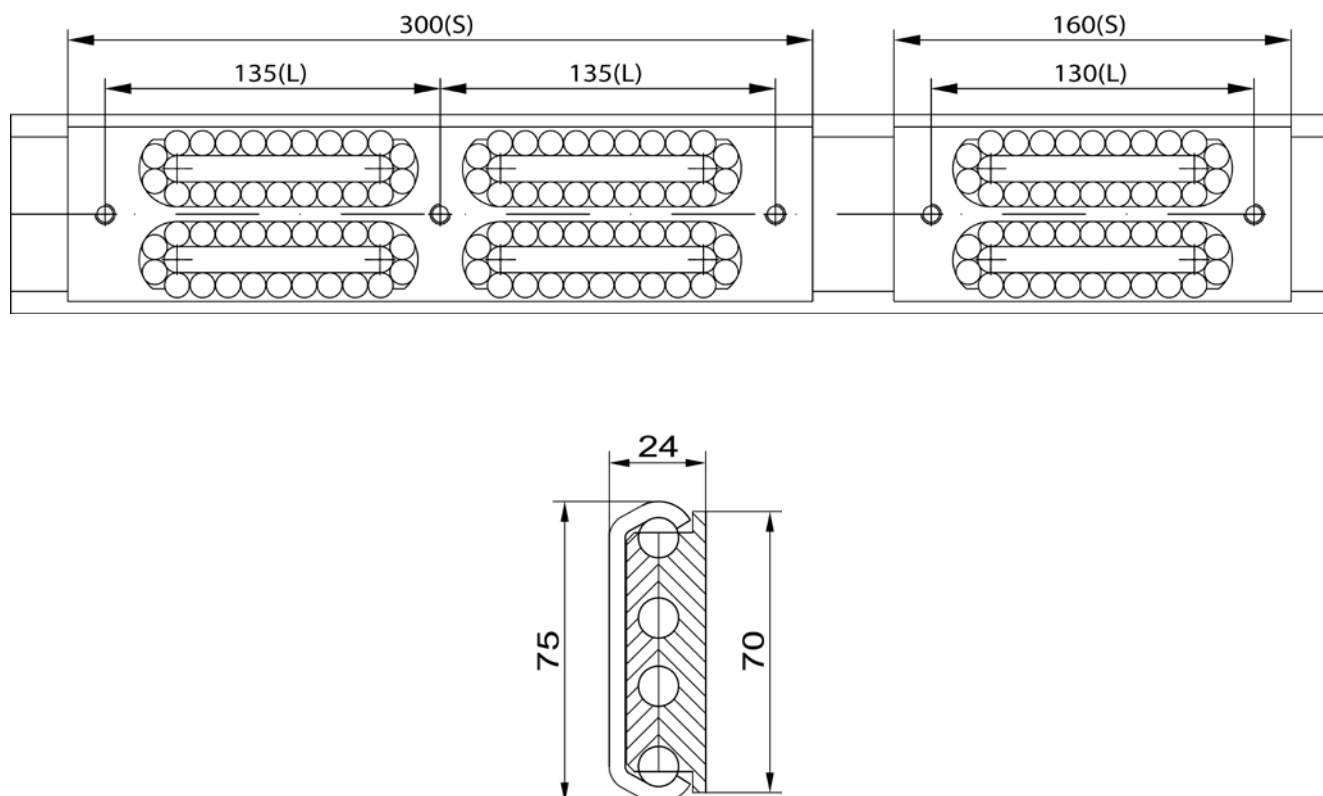
Bestellbezeichnung siehe Kap.7

Options:

- Custom lengths / special holes / special hole patterns upon customers demand.
- Special plating types
- End stops and dampers

not all options for all dimensions available!

Ordercode see Chap.7



Schlittenlänge (S) carriage length	Belastung hochkant load upright	Belastung flach load flat	Befestigungsbohrungen Schlitten fixing holes carriage	Lochabstand Schlitten (L) hole distance carriage
mm	kg	kg		mm
160	200	100	2 x M8	130
300	250	125	3 x M8	135

Befestigungsbohrungen in der Schiene nach Kundenwunsch.
Fixing holes in the rail customised.

Optionen:

- Sonderlängen / Sonderbohrungen, Sonderbohrbilder
- Beschichtungsvarianten
- Endlagendämpfung

nicht alle Optionen bei allen Baugrößen realisierbar!

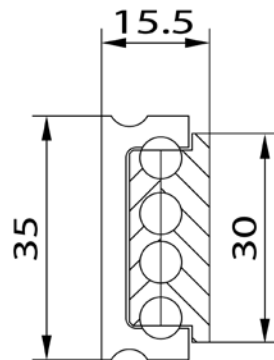
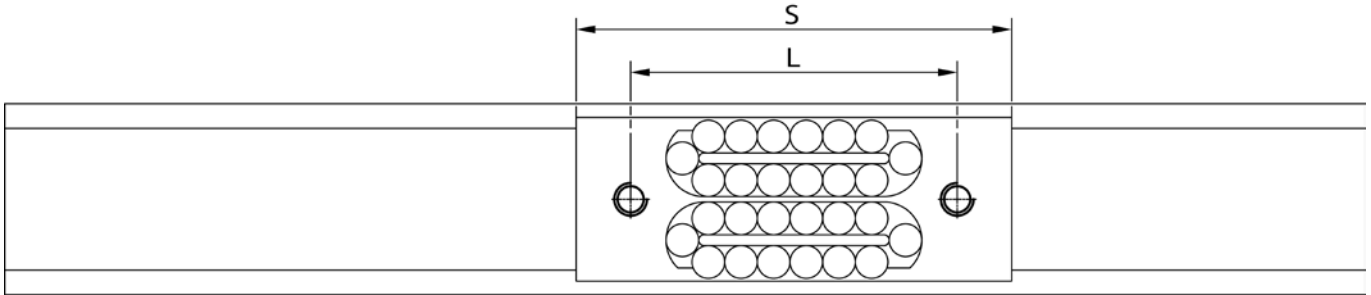
Bestellbezeichnung siehe Kap.7

Options:

- Custom lengths / special holes / special hole patterns upon customers demand.
- Special plating types
- End stops and dampers

not all options for all dimensions available!

Ordercode see Chap.7



Schlittenlänge (S) carriage length	Belastung hochkant load upright	Belastung flach load flat	Befestigungsbohrungen Schlitten fixing holes carriage	Lochabstand Schlitten (L) hole distance carriage
mm	kg	kg		mm
65	40	20	2 x M6	45
80	60	30	2 x M6	60
100	80	40	2 x M6	80

Befestigungsbohrungen in der Schiene nach Kundenwunsch.
Fixing holes in the rail customised.

6

Optionen:

- Sonderlängen / Sonderbohrungen, Sonderbohrbilder
- Beschichtungsvarianten
- Endlagendämpfung

nicht alle Optionen bei allen Baugrößen realisierbar!

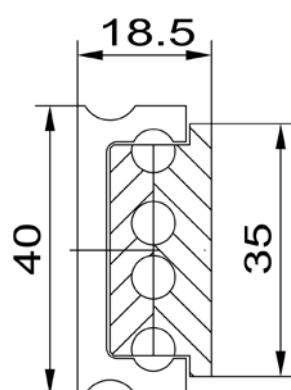
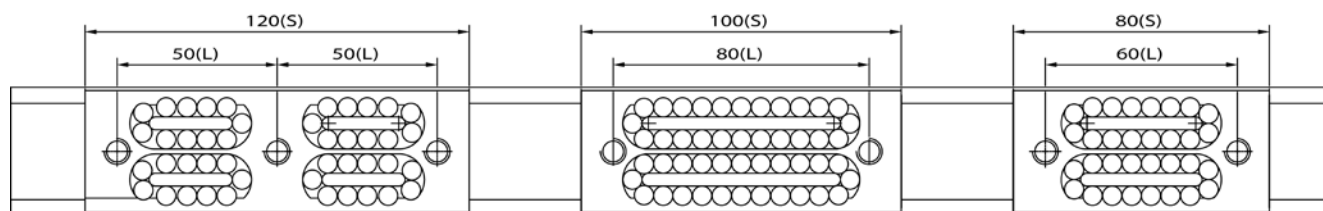
Bestellbezeichnung siehe Kap.7

Options:

- Custom lengths / special holes / special hole patterns upon customers demand.
- Special plating types
- End stops and dampers

not all options for all dimensions available!

Ordercode see Chap.7



Schlittenlänge (S) carriage length	Belastung hochkant load upright	Belastung flach load flat	Befestigungsbohrungen Schlitten fixing holes carriage	Lochabstand Schlitten (L) hole distance carriage
mm	kg	kg		mm
80	60	30	2 x M8	60
100	100	50	2 x M8	80
120	120	60	3 x M8	2 x 50

Befestigungsbohrungen in der Schiene nach Kundenwunsch.
Fixing holes in the rail customised.

Optionen:

- Sonderlängen / Sonderbohrungen, Sonderbohrbilder
- Beschichtungsvarianten
- Endlagendämpfung

nicht alle Optionen bei allen Baugrößen realisierbar!

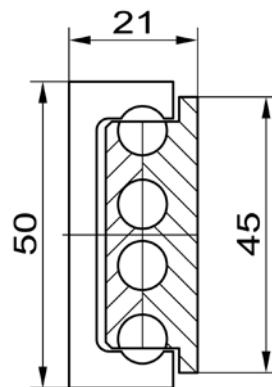
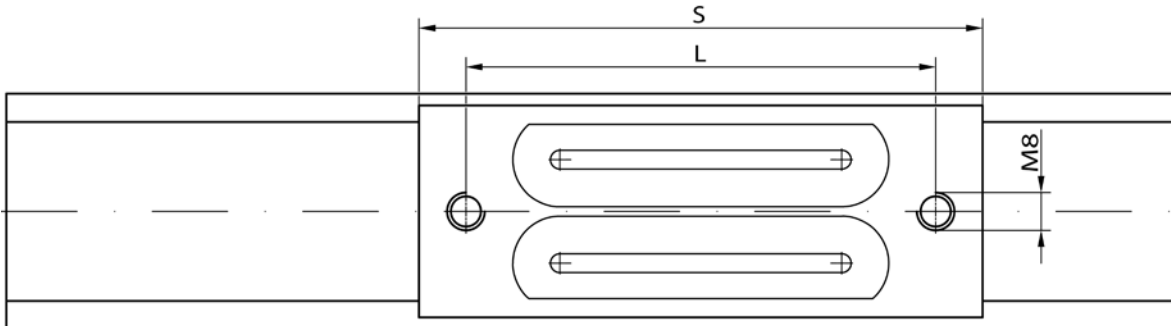
Bestellbezeichnung siehe Kap.7

Options:

- Custom lengths / special holes / special hole patterns upon customers demand.
- Special plating types
- End stops and dampers

not all options for all dimensions available!

Ordercode see Chap.7



Schlittenlänge (S) carriage length	Belastung hochkant load upright	Belastung flach load flat	Befestigungsbohrungen Schlitten fixing holes carriage	Lochabstand Schlitten (L) hole distance carriage
mm	kg	kg		mm
100	120	60	2 x M8	80
120	140	70	2 x M8	100

Befestigungsbohrungen in der Schiene nach Kundenwunsch.
Fixing holes in the rail customised.

Optionen:

- Sonderlängen / Sonderbohrungen, Sonderbohrbilder
- Beschichtungsvarianten
- Endlagendämpfung

nicht alle Optionen bei allen Baugrößen realisierbar!

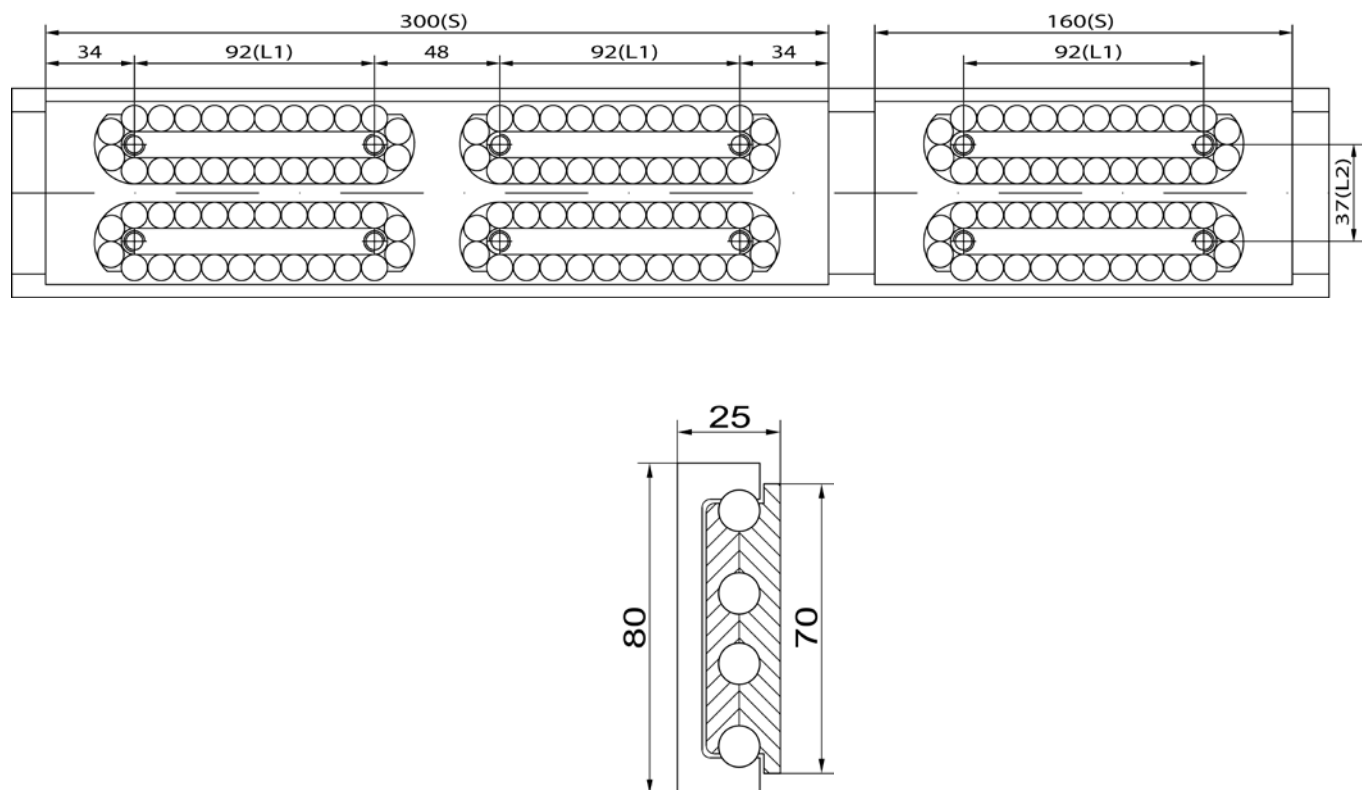
Bestellbezeichnung siehe Kap.7

Options:

- Custom lengths / special holes / special hole patterns upon customers demand.
- Special plating types
- End stops and dampers

not all options for all dimensions available!

Ordercode see Chap.7



Schlittenlänge (S) carriage length	Belastung hochkant load upright	Belastung flach load flat	Befestigungsbohrungen Schlitten fixing holes carriage	Lochabstand Schlitten (L1) hole distance carriage	Lochabstand Schlitten (L2) hole distance carriage
mm	kg	kg		mm	mm
160	280	140	4 x M8	92	37
300	400	200	8 x M8	2 x 92	37

Befestigungsbohrungen in der Schiene nach Kundenwunsch.
Fixing holes in the rail customised.

Optionen:

- Sonderlängen / Sonderbohrungen, Sonderbohrbilder
- Beschichtungsvarianten
- Endlagendämpfung

nicht alle Optionen bei allen Baugrößen realisierbar!

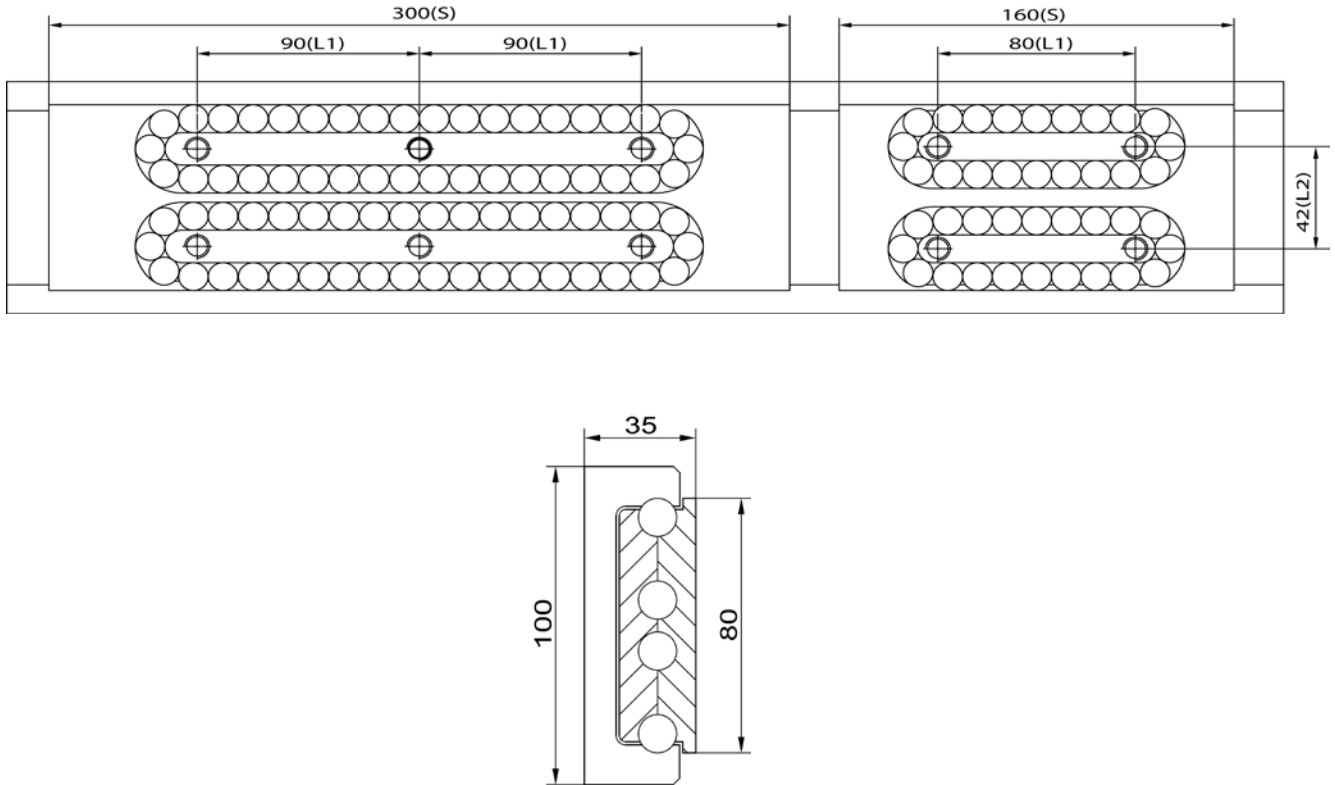
Bestellbezeichnung siehe Kap.7

Options:

- Custom lengths / special holes / special hole patterns upon customers demand.
- Special plating types
- End stops and dampers

not all options for all dimensions available!

Ordercode see Chap.7



Schlittenlänge (S) carriage length	Belastung hochkant load upright	Belastung flach load flat	Befestigungsbohrungen Schlitten fixing holes carriage	Lochabstand Schlitten (L1) hole distance carriage	Lochabstand Schlitten (L2) hole distance carriage
mm	kg	kg		mm	mm
160	340	170	4 x M10	80	42
300	700	350	6 x M10	2 x 90	42

Befestigungsbohrungen in der Schiene nach Kundenwunsch.
Fixing holes in the rail customised.

Optionen:

- Sonderlängen / Sonderbohrungen, Sonderbohrbilder
- Beschichtungsvarianten
- Endlagendämpfung

nicht alle Optionen bei allen Baugrößen realisierbar!

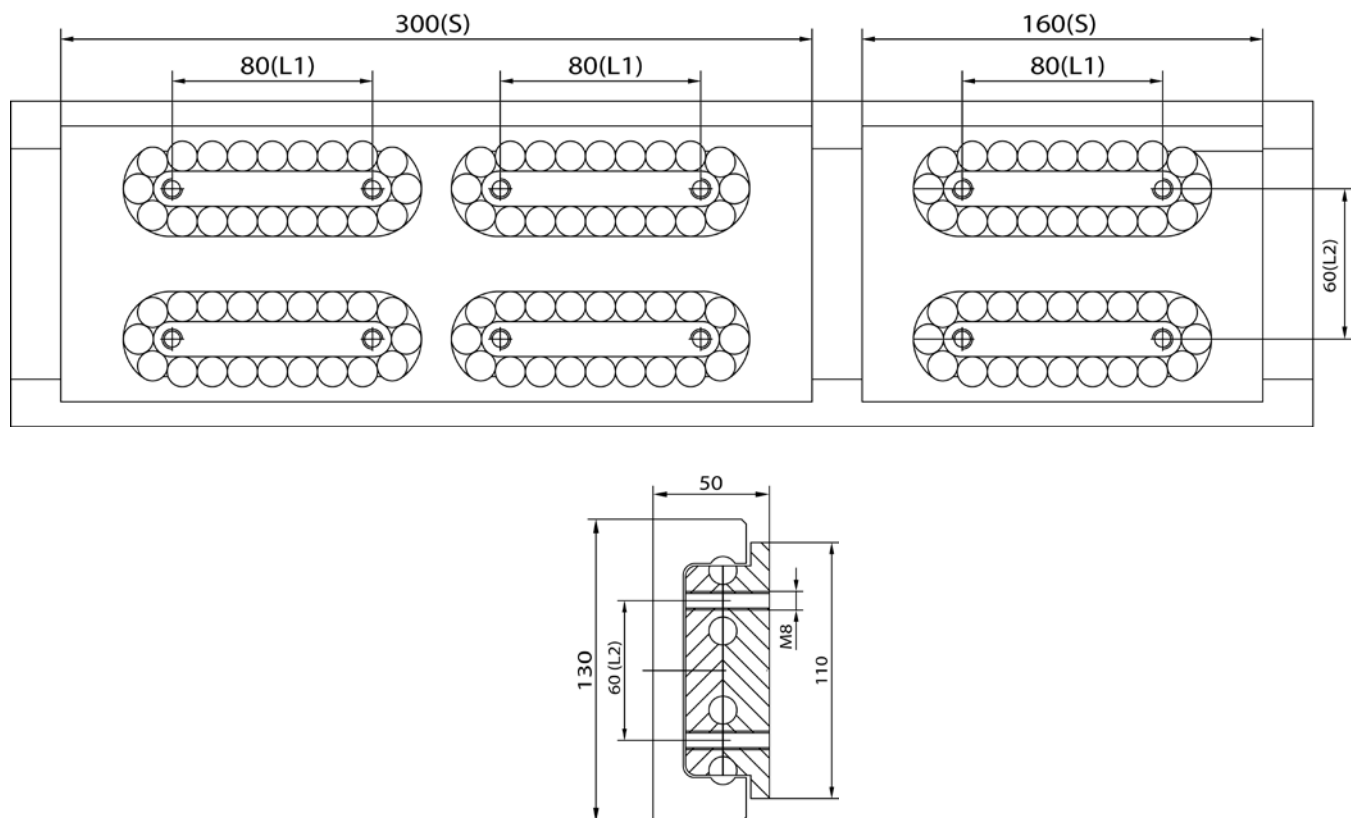
Bestellbezeichnung siehe Kap.7

Options:

- Custom lengths / special holes / special hole patterns upon customers demand.
- Special plating types
- End stops and dampers

not all options for all dimensions available!

Ordercode see Chap.7



Schlittenlänge (S) carriage length	Belastung hochkant load upright	Belastung flach load flat	Befestigungsbohrungen Schlitten fixing holes carriage	Lochabstand Schlitten (L1) hole distance carriage	Lochabstand Schlitten (L2) hole distance carriage
mm	kg	kg		mm	mm
160	500	250	4 x M8	80	60
300	850	430	8 x M8	2 x 80	60

Befestigungsbohrungen in der Schiene nach Kundenwunsch.
Fixing holes in the rail customised.

Optionen:

- Sonderlängen / Sonderbohrungen, Sonderbohrbilder
- Beschichtungsvarianten
- Endlagendämpfung

nicht alle Optionen bei allen Baugrößen realisierbar!

Bestellbezeichnung siehe Kap.7

Options:

- Custom lengths / special holes / special hole patterns upon customers demand.
- Special plating types
- End stops and dampers

not all options for all dimensions available!

Ordercode see Chap.7

Bestellbezeichnung Schlittenführung

Order code linear guide system

NKF 58 T - 1 - W120 - 2000 - 2 - XX

Schienentyp
Rail type

NKF

Baugröße
Installation size

Bezeichnungszusatz
Additional code

Anzahl der Laufwagen
Number of carriages

Laufwagenlänge
Carriage length

Schienenlänge
Rail length

Anzahl der Einzelschienen
Number of rails

Optionen
Options

- SB = Standardbohrbild (Angabe nicht erforderlich)
Standard hole pattern (not required)
- NZ = Ausführung nach Zeichnung (z.B.: Sonderbohrbild)
Design acc. drawing (e.g: customised hole pattern)
- NX = Edelstahlausführung
Stainless steel version
- NC0 = Schwarz chromatiert
Black chromated
- NC1 = Blau chromatiert (Angabe nicht erforderlich - Standard)
Blue chromated (standard)
- NC2 = Gelb chromatiert
Yellow chromated
- NC3 = Oliv chromatiert
Olive chromated
- NC4 = Zink-Nickel Beschichtung
Zinc-nickel plated
- ED = Endlagendämpfung
Damper

Teilweise mehrere Optionen möglich.
For some types several options possible.

Bestellbezeichnung Teleskopschienen

Order code telescopic slides

NTV 75 T - 1000 - XX

Schienentyp
Rail type

NTA
NTV
NTVZ
NTS
NTU
NTSU

Baugröße
Installation size

Ergänzung bei einigen Typen
Addition for some types

Einbaulänge
Extension length

Optionen
Options

- SB = Standardbohrbild (Angabe nicht erforderlich)
Standard hole pattern (not required)
- NZ = Ausführung nach Zeichnung (z.B.: Sonderbohrbild)
Design acc. drawing (e.g: customised hole pattern)
- NX = Edelstahlausführung
Stainless steel version
- NC0 = Schwarz chromatiert
Black chromated
- NC1 = Blau chromatiert (Angabe nicht erforderlich - Standard)
Blue chromated (standard)
- NC2 = Gelb chromatiert
Yellow chromated
- NC3 = Oliv chromatiert
Olive chromated
- NC4 = Zink-Nickel Beschichtung
Zinc-nickel plated
- EH = Einhalterung beidseitig
Catch double sided
- VE = Verriegelung bei eingezogener Schiene
Locking drawn in rail
- VA = Verriegelung bei ausgezogener Schiene
Locking extended rail
- VB = Verriegelung beidseitig
Locking double-sided
- ED = Endlagendämpfung
Damper
- VR = Vor- und Rückauszug
Forward and backward extension

Teilweise mehrere Optionen möglich.
For some types several options possible.