

MEDWAY®
Power Transmission



Poly V Belt Pulleys

MEDWAY® ENGLAND

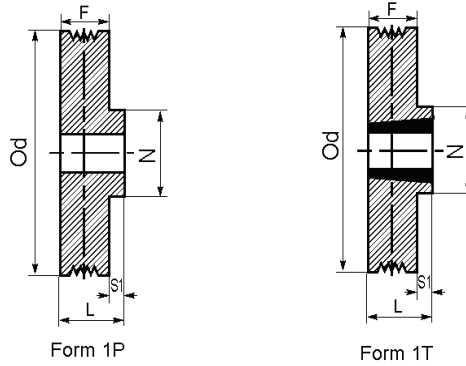
P23PK 312 3020

16784

MEDWAY (UK) LIMITED

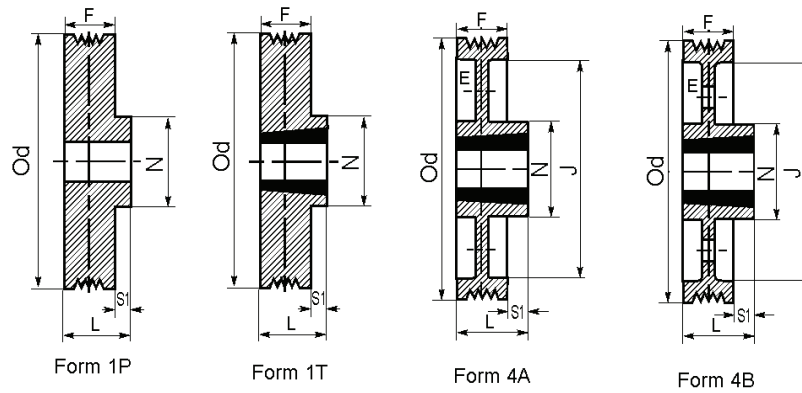
M.P.T. House BRUNSWICK ROAD COBBS WOOD INDUSTRIAL ESTATE ASHFORD KENT TN23 1EL U.K.

☎ +44 (0) 1233 663340 📠 +44 (0) 1233 664440 ✉ sales@medway-uk.com 🌐 medway-uk.com



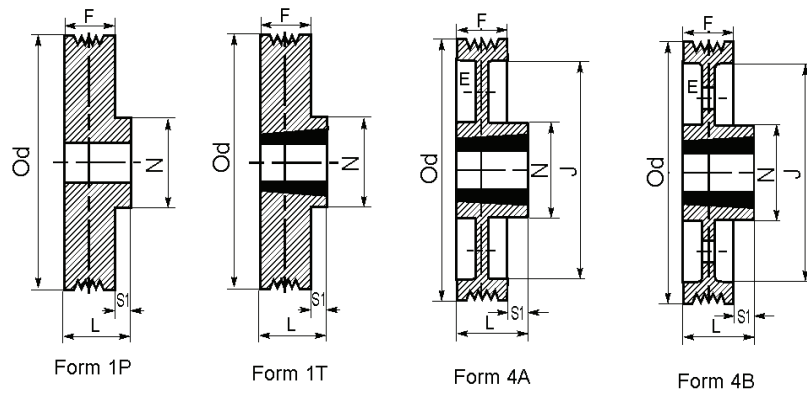
J3

Description	Bush	Od	Dp	Form	N	J	F	L	E	S1	S2	kg
20 J3		20	22	1P	15		11	25		14		0.05
25 J3		25	27	1P	22		11	25		14		0.07
28 J3		28	30	1P	25		11	25		14		0.09
32 J3		32	34	1P	28		11	25		14		0.12
36 J3		36	38	1P	32		11	25		14		0.16
40 J3		40	42	1P	35		11	25		14		0.19
45 J3		45	47	1P	40		11	25		14		0.25
50 J3		50	52	1P	45		11	25		14		0.31
56 J3		56	58	1P	51		11	25		14		0.40
63 J3	1108	63	65	1T	60		11	22		11		0.30
71 J3	1108	71	73	1T	60		11	22		11		0.42
75 J3	1108	75	77	1T	60		11	22		11		0.43
80 J3	1108	80	82	1T	60		11	22		11		0.45
85 J3	1108	85	87	1T	60		11	22		11		0.51
90 J3	1108	90	92	1T	60		11	22		11		0.56
95 J3	1108	95	97	1T	60		11	22		11		0.63
100 J3	1108	100	102	1T	60		11	22		11		0.68
112 J3	1310	112	114	1T	80		11	25		14		0.96
125 J3	1310	125	127	1T	80		11	25		14		1.15
140 J3	1310	140	142	1T	80		11	25		14		1.40
160 J3	1610	160	162	1T	85		11	25		14		1.74
200 J3	2012	200	202	1T	105		11	32		21		3.01



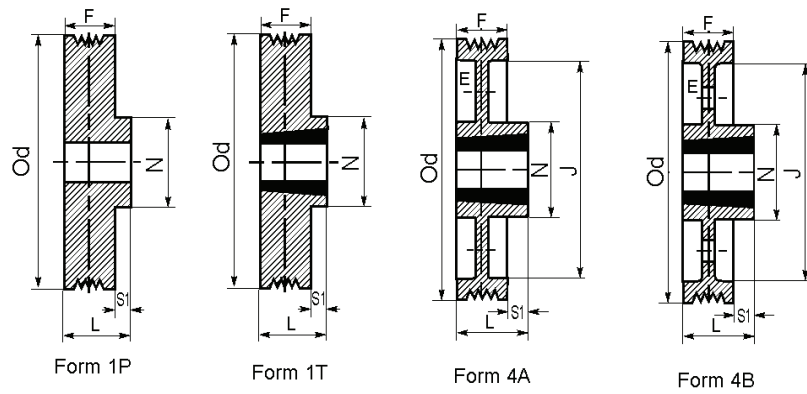
J4

Description	Bush	Od	Dp	Form	N	J	F	L	E	S1	S2	kg
20 J4		20	22	1P	15		13	25		12		0.05
25 J4		25	27	1P	22		13	25		12		0.07
28 J4		28	30	1P	25		13	25		12		0.09
32 J4		32	34	1P	28		13	25		12		0.12
36 J4		36	38	1P	32		13	25		12		0.16
40 J4		40	42	1P	35		13	25		12		0.19
45 J4		45	47	1P	40		13	25		12		0.25
50 J4		50	52	1P	45		13	25		12		0.32
56 J4		56	58	1P	51		13	25		12		0.40
63 J4	1108	63	65	1T	60		13	22		9		0.30
71 J4	1108	71	73	1T	60		13	22		9		0.42
75 J4	1108	75	77	1T	60		13	22		9		0.46
80 J4	1108	80	82	1T	60		13	22		9		0.49
85 J4	1108	85	87	1T	60		13	22		9		0.57
90 J4	1108	90	92	1T	60		13	22		9		0.61
95 J4	1108	95	97	1T	60		13	22		9		0.71
100 J4	1108	100	102	1T	60		13	22		9		0.76
112 J4	1310	112	114	1T	80		13	25		12		1.03
125 J4	1310	125	127	1T	80		13	25		12		1.27
140 J4	1310	140	142	1T	80		13	25		12		1.57
160 J4	1610	160	162	1T	85		13	25		12		1.98
200 J4	2012	200	202	4A	105	184	13	32	8	19		2.63
250 J4	2012	250	252	4A	105	234	13	32	8	19		3.62
315 J4	2012	315	317	4B	105	293	13	32	8	19		4.46



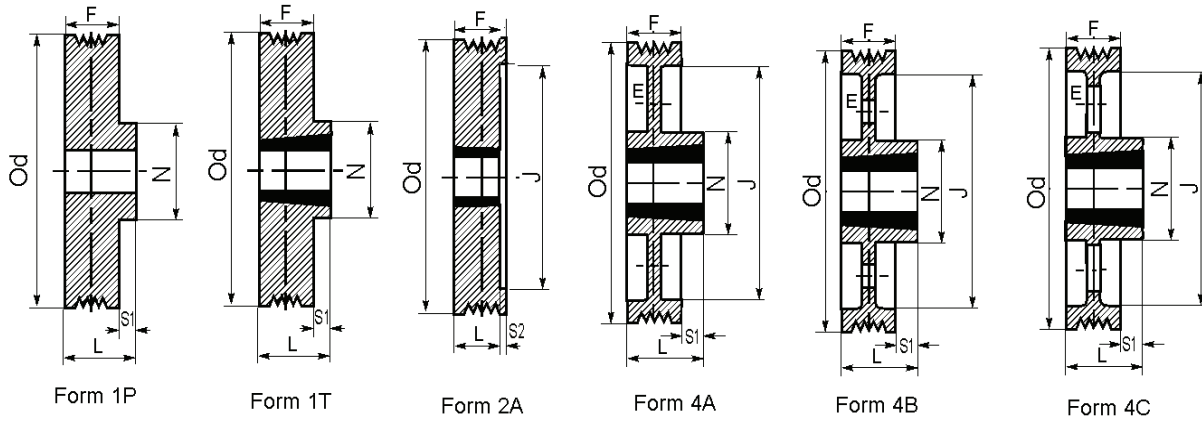
J5

Description	Bush	Od	Dp	Form	N	J	F	L	E	S1	S2	kg
20 J5		20	22	1P	15		16	30		14		0.08
25 J5		25	27	1P	22		16	30		14		0.09
28 J5		28	30	1P	25		16	30		14		0.12
32 J5		32	34	1P	28		16	30		14		0.14
36 J5		36	38	1P	32		16	30		14		0.19
40 J5		40	42	1P	35		16	30		14		0.23
45 J5		45	47	1P	40		16	30		14		0.30
50 J5		50	52	1P	45		16	30		14		0.38
56 J5		56	58	1P	51		16	30		14		0.48
63 J5	1108	63	65	1T	60		16	22		6		0.3
71 J5	1108	71	73	1T	60		16	22		6		0.43
75 J5	1108	75	77	1T	60		16	22		6		0.48
80 J5	1108	80	82	1T	60		16	22		6		0.52
85 J5	1108	85	87	1T	60		16	22		6		0.63
90 J5	1108	90	92	1T	60		16	22		6		0.67
95 J5	1108	95	97	1T	60		16	22		6		0.25
100 J5	1108	100	102	1T	60		16	22		6		0.84
112 J5	1310	112	114	1T	80		16	25		9		1.11
125 J5	1310	125	127	1T	80		16	25		9		1.39
140 J5	1310	140	142	1T	80		16	25		9		1.25
160 J5	1610	160	162	1T	85		16	25		9		2.23
200 J5	2012	200	202	4A	105	184	16	32	10	16		2.73
250 J5	2012	250	252	4A	105	234	16	32	10	16		3.74
315 J5	2012	315	317	4B	105	293	16	32	10	16		4.61



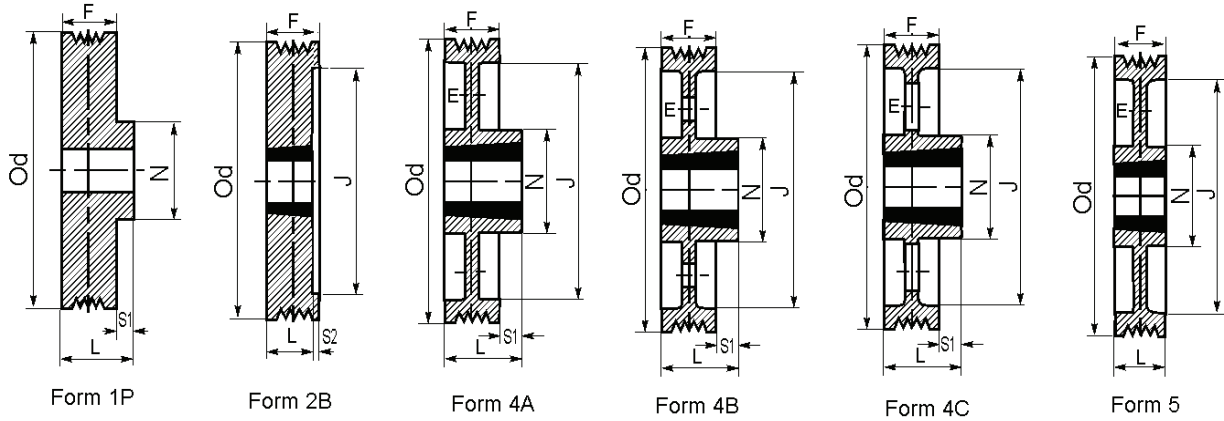
J6

Description	Bush	Od	Dp	Form	N	J	F	L	E	S1	S2	kg
20 J6		20	22	1P	15		18	30		12		0.09
25 J6		25	27	1P	22		18	30		12		0.10
28 J6		28	30	1P	25		18	30		12		0.13
32 J6		32	34	1P	28		18	30		12		0.14
36 J6		36	38	1P	32		18	30		12		0.19
40 J6		40	42	1P	35		18	30		12		0.23
45 J6		45	47	1P	40		18	30		12		0.30
50 J6		50	52	1P	45		18	30		12		0.38
56 J6		56	58	1P	51		18	30		12		0.49
63 J6	1108	63	65	1T	60		18	22		4		0.31
71 J6	1108	71	73	1T	60		18	22		4		0.44
75 J6	1108	75	77	1T	60		18	22		4		0.49
80 J6	1108	80	82	1T	60		18	22		4		0.56
85 J6	1108	85	87	1T	60		18	22		4		0.68
90 J6	1108	90	92	1T	60		18	22		4		0.74
95 J6	1108	95	97	1T	60		18	22		4		0.87
100 J6	1108	100	102	1T	60		18	22		4		0.93
112 J6	1310	112	114	1T	80		18	25		7		1.20
125 J6	1310	125	127	1T	80		18	25		7		1.52
140 J6	1310	140	142	1T	80		18	25		7		1.94
160 J6	1610	160	162	1T	85		18	25		7		2.50
200 J6	2012	200	202	4A	105	184	18	32	10	14		2.82
250 J6	2012	250	252	4A	105	234	18	32	10	14		3.86
315 J6	2012	315	317	4B	105	293	18	32	10	14		4.76



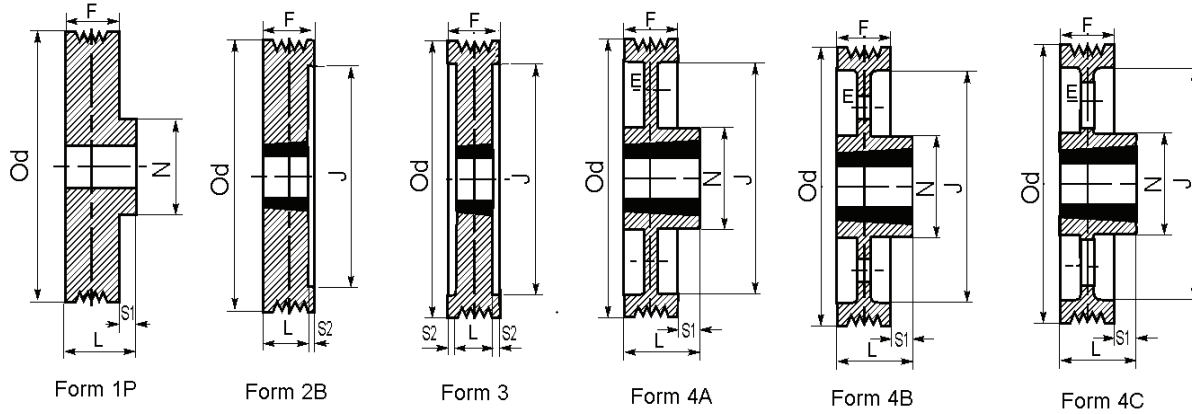
J8

Description	Bush	Od	Dp	Form	N	J	F	L	E	S1	S2	kg
20 J8		20	22	1P	15		24	30		6		0.02
25 J8		25	27	1P	22		24	30		6		0.03
28 J8		28	30	1P	25		24	30		6		0.05
32 J8		32	34	1P	28		24	30		6		0.06
36 J8		36	38	1P	32		24	30		6		0.08
40 J8		40	42	1P	35		24	30		6		0.10
45 J8		45	47	1P	40		24	30		6		0.13
50 J8		50	52	1P	45		24	30		6		0.16
56 J8		56	58	1P	51		24	30		6		0.28
63 J8	1108	63	65	2A		46	24	22			2	0.40
71 J8	1210	71	73	1T	65		24	25		1		0.48
75 J8	1210	75	77	1T	70		24	25		1		0.58
80 J8	1210	80	82	1T	75		24	25		1		0.68
85 J8	1210	85	87	1T	75		24	25		1		0.79
90 J8	1210	90	92	1T	75		24	25		1		0.78
95 J8	1610	95	97	1T	85		24	25		1		0.91
100 J8	1610	100	102	1T	85		24	25		1		1.06
106 J8	1610	106	108	1T	85		24	25		1		1.30
112 J8	1610	112	114	1T	85		24	25		1		1.47
118 J8	1610	118	120	1T	85		24	25		1		1.65
125 J8	1610	125	127	1T	85		24	25		1		1.70
132 J8	1610	134	136	1T	85		24	25		1		1.80
140 J8	1610	140	142	1T	85		24	25		1		1.93
160 J8	2012	160	162	1T	105		24	32		8		1.95
180 J8	2012	180	182	4A	105	164	24	32	12	8		2.30
200 J8	2012	200	202	4A	105	184	24	32	12	8		2.42
224 J8	2012	224	226	4A	105	208	24	32	12	8		2.66
250 J8	2012	250	252	4A	105	234	24	32	12	8		3.26
280 J8	2012	280	282	4B	105	264	24	32	12	8		5.20
315 J8	2517	315	317	4B	120	293	24	45	15	21		5.80
355 J8	2517	355	357	4C	120	333	24	45	14	21		6.00
400 J8	2517	400	402	4C	120	378	24	45	14	21		6.50



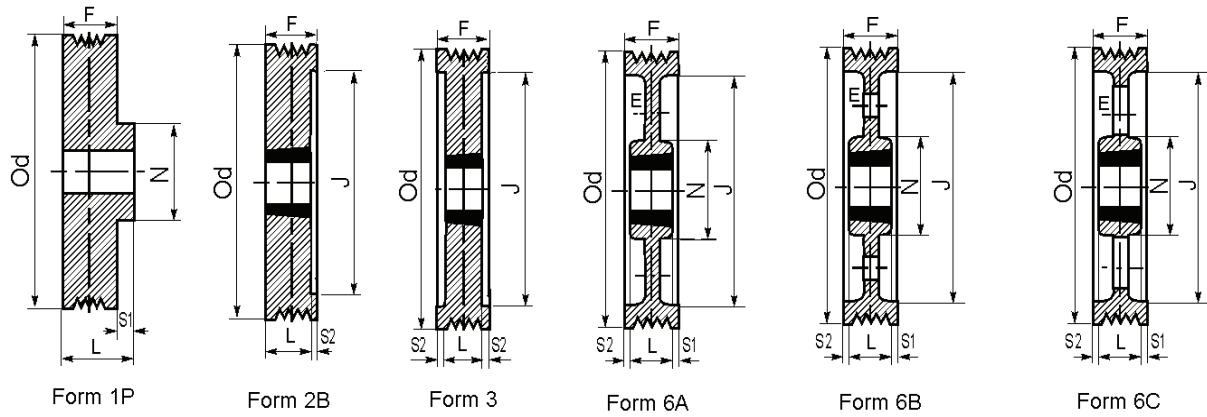
J12

Description	Bush	Od	Dp	Form	N	J	F	L	E	S1	S2	kg
32 J12		32	34	1P	28		32	40		8		0.06
36 J12		36	38	1P	32		32	40		8		0.09
40 J12		40	42	1P	35		32	40		8		0.10
45 J12		45	47	1P	40		32	40		8		0.13
50 J12		50	52	1P	45		32	40		8		0.17
56 J12		56	58	1P	51		32	40		8		0.21
63 J12	1108	63	65	2B		46	32	22			1	0.33
71 J12	1210	71	73	2B		56	32	25			7	0.44
75 J12	1210	75	77	2B		60	32	25			7	0.54
80 J12	1210	80	82	2B		65	32	25			7	0.70
85 J12	1210	85	87	2B		69	32	25			7	0.76
90 J12	1610	90	92	2B		74	32	25			7	0.88
95 J12	1610	95	97	2B		79	32	25			7	0.96
100 J12	1610	100	102	2B		84	32	25			7	1.00
106 J12	1610	106	108	2B		90	32	25			7	1.20
112 J12	1610	112	114	2B		96	32	25			7	1.37
118 J12	1610	118	120	2B		102	32	25			7	1.45
125 J12	1610	125	127	2B		109	32	25			7	1.75
132 J12	2012	132	134	2B		115	32	32				1.85
140 J12	2012	140	142	2B		125	32	32				2.15
160 J12	2012	160	162	2B		144	32	32				2.40
180 J12	2012	180	182	5	105	164	32	32	12			2.62
200 J12	2517	200	202	5	105	184	32	32	12			3.54
224 J12	2517	224	226	4A	120	208	32	45	12	13		3.85
250 J12	2517	250	252	4A	120	234	32	45	12	13		4.00
280 J12	2517	280	282	4B	120	264	32	45	12	13		4.70
315 J12	2517	315	317	4B	120	293	32	45	12	13		5.20
355 J12	2517	355	357	4C	120	333	32	45	14	13		6.00
400 J12	2517	400	402	4C	120	378	32	45	14	13		7.00



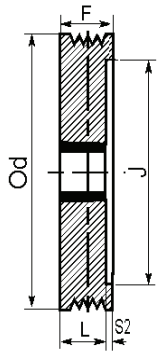
J16

Description	Bush	Od	Dp	Form	N	J	F	L	E	S1	S2	kg
45 J16		45	47	1P	40		42	48		6.0		0.18
50 J16		50	52	1P	45		42	48		6.0		0.21
56 J16		56	58	1P	51		42	48		6.0		0.26
63 J16	1108	63	65	3		46	42	22		10.0	10.0	0.40
71 J16	1210	71	73	3		56	42	25		8.5	8.5	0.50
75 J16	1210	75	77	3		60	42	25		8.5	8.5	0.62
80 J16	1210	80	82	3		65	42	25		8.5	8.5	0.24
85 J16	1210	85	87	3		69	42	25		8.5	8.5	0.87
90 J16	1610	90	92	3		74	42	25		8.5	8.5	0.98
95 J16	1610	95	97	3		79	42	25		8.5	8.5	1.00
100 J16	1610	100	102	3		84	42	25		8.5	8.5	1.00
106 J16	1610	106	108	3		90	42	25		8.5	8.5	1.30
112 J16	2012	112	114	2B		96	42	32		10.0		1.50
118 J16	2012	118	120	2B		102	42	32		10.0		1.80
125 J16	2012	125	127	2B		109	42	32		70.0		2.00
132 J16	2012	132	134	2B		115	42	32		10.0		2.30
140 J16	2012	140	142	2B		125	42	32		10.0		2.60
160 J16	2012	160	162	2B		144	42	32		10.0		3.50
180 J16	2517	180	182	4A	120	164	42	45	12	3.0		4.40
200 J16	2517	200	202	4A	120	184	42	45	12	3.0		4.70
224 J16	2517	224	226	4A	120	208	42	45	12	3.0		4.80
250 J16	2517	250	252	4A	120	234	42	45	12	3.0		5.10
280 J16	2517	280	282	4B	120	264	42	45	12	3.0		5.30
315 J16	2517	315	317	4B	120	293	42	45	12	3.0		6.00
355 J16	2517	355	357	4C	120	333	42	45	14	3.0		7.10
400 J16	2517	400	402	4C	120	378	42	45	14	3.0		8.70

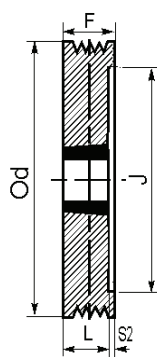


J20

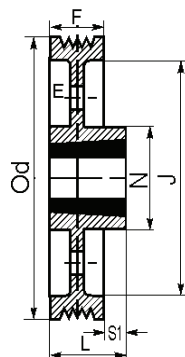
Description	Bush	Od	Dp	Form	N	J	F	L	E	S1	S2	kg
45 J20		45	47	1P	40		52	58		6.0		0.20
50 J20		50	52	1P	45		52	58		6.0		0.26
56 J20		56	58	1P	51		52	58		6.0		0.33
63 J20		63	65	1P	55		52	58		6.0	13.5	0.41
71 J20	1210	71	73	3		56	52	25		13.5	13.5	0.63
75 J20	1210	75	77	3		60	52	25		13.5	13.5	0.71
80 J20	1210	80	82	3		65	52	25		13.5	13.5	0.83
85 J20	1210	85	87	3		69	52	25		13.5	13.5	1.00
90 J20	1210	90	92	3		72	52	25		13.5	13.5	1.10
95 J20	1610	95	97	3		79	52	25		13.5	13.5	1.30
100 J20	1610	100	102	3		84	52	25		13.5	13.5	1.50
106 J20	1610	106	104	3		90	52	25		13.5	13.5	1.70
112 J20	2012	112	114	3		96	52	32		10.0	10.0	1.90
118 J20	2012	118	120	3		102	52	32		10.0	10.0	2.10
125 J20	2517	125	127	2B		109	52	45			7.0	2.70
132 J20	2517	132	134	2B		115	52	45			7.0	3.20
140 J20	2517	140	142	2B		125	52	45			7.0	4.60
160 J20	2517	160	162	2B		144	52	45			7.0	5.00
180 J20	2517	180	182	2B		164	52	45			7.0	5.40
200 J20	2517	200	202	6A	120	184	52	45	12		7.0	7.20
224 J20	3020	224	226	6A	145	208	52	51	12		1.0	7.80
250 J20	3020	250	252	6A	145	234	52	51	12		1.0	8.30
280 J20	3020	280	282	6B	145	264	52	51	14		1.0	9.50
315 J20	3020	315	317	6B	145	293	52	51	14		1.0	4.00
355 J20	3020	355	357	6C	145	333	52	51	16		1.0	13.20
400 J20	3020	400	402	6C	145	378	52	51	16		1.0	15.30



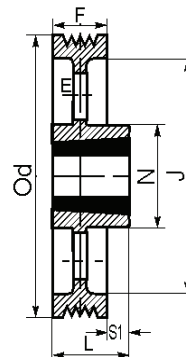
Form 2A



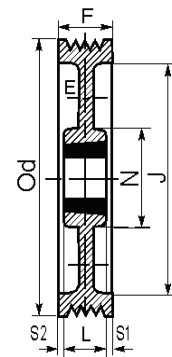
Form 2B



Form 4B



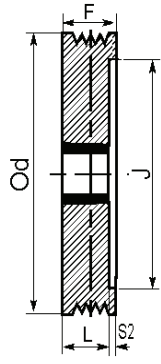
Form 4C



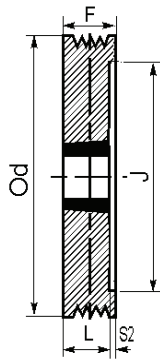
Form 6A

L5

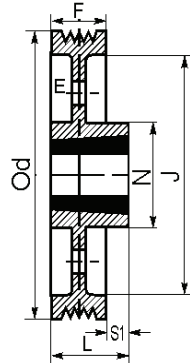
Description	Bush	Od	Dp	Form	N	J	F	L	E	S1	S2	kg
80 L5	1210	80	87	2A		58	39	25			14	0.76
85 L5	1210	85	92	2A		59	39	25			14	0.88
90 L5	1610	90	97	2A		68	39	25			14	0.94
95 L5	1610	95	102	2A		70	39	25			14	1.15
100 L5	1610	100	107	2A		71	39	25			14	1.24
106 L5	1610	106	113	2B		73	39	25			14	1.43
112 L5	1610	112	119	2B		79	39	25			14	1.67
118 L5	1610	118	125	2B		89	39	25			14	1.88
125 L5	1610	125	132	2B		90	39	25			14	2.14
132 L5	2012	132	139	2B		105	39	32			7	2.95
140 L5	2012	140	147	2B		110	39	32			7	3.60
160 L5	2012	160	167	2B		125	39	32			7	4.05
180 L5	2012	180	187	2B		145	39	32			7	4.13
200 L5	2012	200	207	6A	105	167	39	32	12		7	4.21
224 L5	2012	224	231	6A	105	191	39	32	12		7	5.36
250 L5	2012	250	257	6A	105	217	39	32	12		7	5.88
280 L5	2517	280	287	4B	120	247	39	45	12	6		6.95
315 L5	2517	315	322	4B	120	276	39	45	14	6		8.02
355 L5	3020	355	362	4C	145	316	39	51	14	12		10.50
400 L5	3020	400	407	4C	145	361	39	51	14	12		11.60



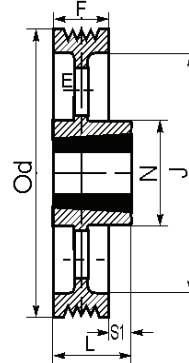
Form 2A



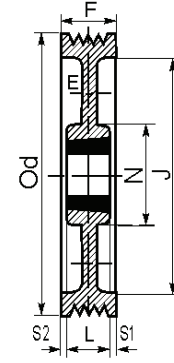
Form 2B



Form 4B



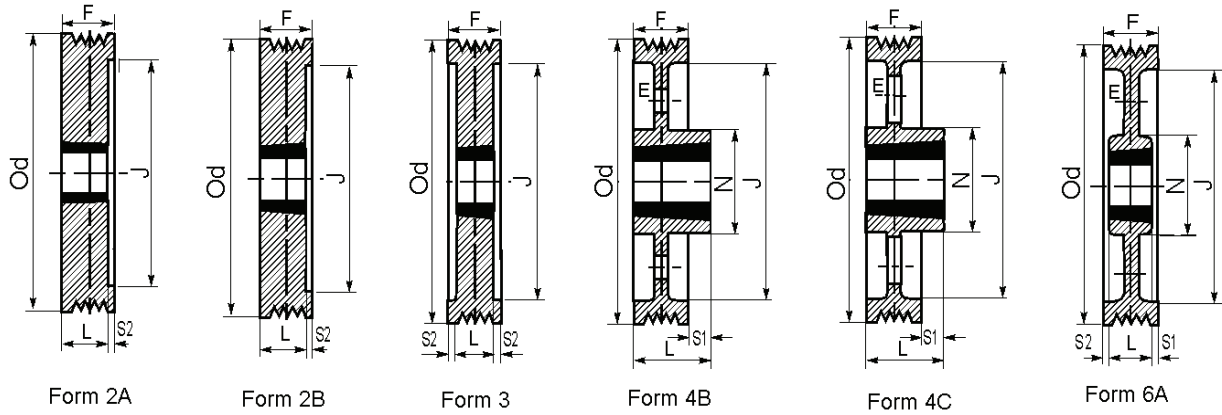
Form 4C



Form 6A

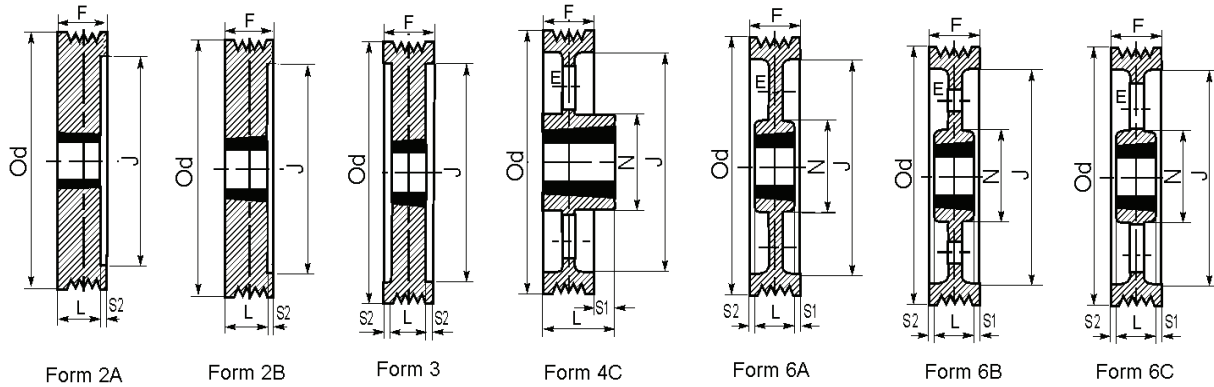
L6

Description	Bush	Od	Dp	Form	N	J	F	L	E	S1	S2	kg
80 L6	1210	80	87	2A		58	39	25			14	0.83
85 L6	1210	85	92	2A		59	39	25			14	0.95
90 L6	1610	90	97	2A		68	39	25			14	1.02
95 L6	1610	95	102	2A		70	39	25			14	1.28
100 L6	1610	100	107	2A		71	39	25			14	1.34
106 L6	1610	106	113	2B		73	39	25			14	1.66
112 L6	1610	112	119	2B		79	39	25			14	1.90
118 L6	1610	118	125	2B		89	39	25			14	2.11
125 L6	1610	125	132	2B		90	39	25			14	2.26
132 L6	2012	132	139	2B		105	39	32			7	3.13
140 L6	2012	140	147	2B		110	39	32			7	3.65
160 L6	2012	160	167	2B		125	39	32			7	4.21
180 L6	2012	180	187	2B		145	39	32			7	4.32
200 L6	2012	200	207	6A	105	167	39	32	14		7	4.41
224 L6	2012	224	231	6A	105	191	39	32	14		7	5.65
250 L6	2012	250	257	6A	105	217	39	32	14		7	6.13
280 L6	2517	280	287	4B	120	247	39	45	14	6		7.70
315 L6	2517	315	322	4B	120	276	39	45	16	6		8.34
355 L6	3020	355	362	4C	145	316	39	51	16	12		10.56
400 L6	3020	400	407	4C	145	361	39	51	16	12		12.00



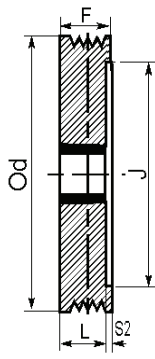
L8

Description	Bush	Od	Dp	Form	N	J	F	L	E	S1	S2	kg
75 L8	1108	75	82	2A		46	46	22			24.0	0.64
80 L8	1210	80	87	2A		58	46	25			21.0	0.67
85 L8	1210	85	92	2A		59	46	25			21.0	0.27
90 L8	1610	90	97	2A		68	46	25			21.0	1.00
95 L8	1610	95	102	2A		70	46	25			21.0	1.30
100 L8	1610	100	107	2A		71	46	25			21.0	1.10
106 L8	1610	106	113	3		73	46	25		10.5	10.5	1.20
112 L8	2012	112	119	3		79	46	32		7.0	7.0	1.20
118 L8	2012	118	125	3		89	46	32		7.0	7.0	1.52
125 L8	2012	125	132	3		90	46	32		7.0	7.0	1.80
132 L8	2012	132	139	3		105	46	32		7.0	7.0	2.00
140 L8	2012	140	147	3		110	46	32		7.0	7.0	2.50
160 L8	2012	160	167	3		125	46	32		7.0	7.0	2.90
180 L8	2517	180	187	2B		145	46	45			1.0	4.10
200 L8	2517	200	207	2B		167	46	45			1.0	4.70
224 L8	2517	224	231	6A	120	191	46	45	12		1.0	5.10
250 L8	2517	250	257	6A	120	217	46	45	12		1.0	6.40
280 L8	3020	280	287	4B	145	247	46	51	14	5.0		6.50
315 L8	3020	315	322	4B	145	246	46	51	14	5.0		6.80
355 L8	3020	355	362	4C	145	316	46	51	14	5.0		8.00
400 L8	3525	400	407	4C	166	361	46	63	16	17.0		9.20
450 L8	3525	450	457	4C	168	411	46	63	20	17.0		12.60
500 L8	4030	500	507	4C	216	461	46	76	20	30.0		13.00
560 L8	4030	560	567	4C	216	521	46	76	20	30.0		16.00
630 L8	4030	630	637	4C	216	591	46	76	20	30.0		17.60

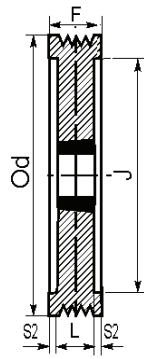


L10

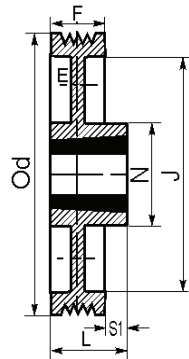
Description	Bush	Od	Dp	Form	N	J	F	L	E	S1	S2	kg
75 L10	1108	75	82	2A		46	57	22			35.0	1.38
80 L10	1210	80	87	2A		58	57	25			32.0	1.51
85 L10	1210	85	92	2A		59	57	25			32.0	1.54
90 L10	1615	90	97	2A		68	57	38			19.0	1.66
95 L10	1615	95	102	2A		70	57	38			19.0	1.79
100 L10	1615	100	107	2A		71	57	38			19.0	1.92
106 L10	1615	106	113	3		73	57	38		9.5	9.5	2.15
112 L10	2012	112	119	3		79	57	32		12.5	12.5	2.38
118 L10	2012	118	125	3		89	57	32		12.5	12.5	2.58
125 L10	2012	125	132	3		90	57	32		12.5	12.5	2.25
132 L10	2012	132	139	3		105	57	32		12.5	12.5	3.18
140 L10	2012	140	147	3		110	57	32		12.5	12.5	3.95
160 L10	2012	160	167	3		125	57	32		12.5	12.5	4.84
180 L10	2517	180	187	2B		145	57	45			12.0	6.95
200 L10	2517	200	207	2B		167	57	45			12.0	9.22
224 L10	2517	224	231	6A	120	191	57	45	12		12.0	7.16
250 L10	2517	250	257	6A	120	217	57	45	12		12.0	7.75
280 L10	3020	280	287	6B	145	247	57	51	14		6.0	9.80
315 L10	3020	315	322	6B	145	246	57	51	14		6.0	11.7
355 L10	3020	355	362	6C	145	316	57	51	16		6.0	15.2
400 L10	3525	400	407	4C	166	361	57	63	16	6.0		16.3
450 L10	3525	450	457	4C	168	411	57	63	20	6.0		21.5
500 L10	4030	500	507	4C	216	461	57	76	20	19.0		25.8
560 L10	4030	560	567	4C	216	521	57	76	22	19.0		28.8
630 L10	4030	630	637	4C	216	591	57	76	22	19.0		32.9



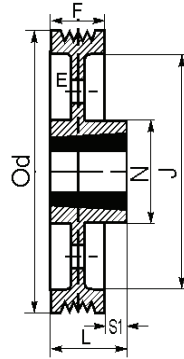
Form 2A



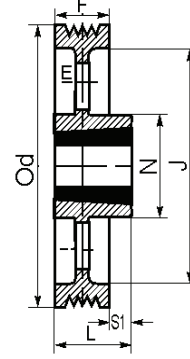
Form 3



Form 4A



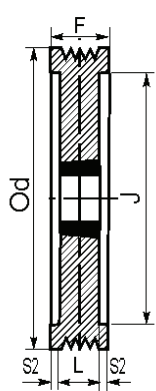
Form 4B



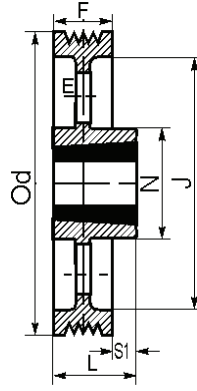
Form 4C

L12

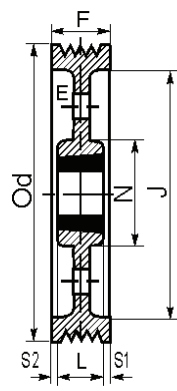
Description	Bush	Od	Dp	Form	N	J	F	L	E	S1	S2	kg
75 L12	1108	75	82	2A		46	67	22			45.0	1.00
80 L12	1310	80	87	2A		58	67	25			42.0	1.15
85 L12	1310	85	92	2A		59	67	25			42.0	1.18
90 L12	1615	90	97	2A		68	67	38			29.0	1.30
95 L12	1615	95	102	2A		70	67	38			29.0	1.55
100 L12	1615	100	107	2A		71	67	38			29.0	1.40
106 L12	1615	106	113	2A		73	67	38			29.0	1.80
112 L12	2012	112	119	3		79	67	32		17.5	17.5	3.00
118 L12	2012	118	125	3		89	67	32		17.5	17.5	2.30
125 L12	2012	125	132	3		90	67	32		17.5	17.5	2.50
132 L12	2517	132	139	3		105	67	45		11.0	11.0	2.80
140 L12	2517	140	147	3		110	67	45		11.0	11.0	3.40
160 L12	2517	160	167	3		125	67	45		11.0	11.0	4.90
180 L12	2517	180	187	3		145	67	45		11.0	11.0	6.20
200 L12	2517	200	207	3		167	67	45		11.0	11.0	6.50
224 L12	3030	224	231	4A	125	191	67	76	14.0	9.0		7.50
250 L12	3030	250	257	4A	125	217	67	76	14.0	9.0		8.00
280 L12	3030	280	287	4B	145	247	67	76	16.0	9.0		8.80
315 L12	3030	315	322	4B	145	276	67	76	16.0	9.0		10.80
355 L12	3535	355	362	4C	168	316	67	89	20.0	22.0		12.70
400 L12	3535	400	407	4C	166	361	67	89	20.0	22.0		13.30
450 L12	3535	450	457	4C	168	411	67	89	22.0	22.0		19.00
500 L12	4030	500	507	4C	216	461	67	76	22.0	9.0		20.00
560 L12	4030	560	567	4C	216	521	67	76	25.0	9.0		25.00
630 L12	4030	630	637	4C	216	591	67	76	25.0	9.0		30.00



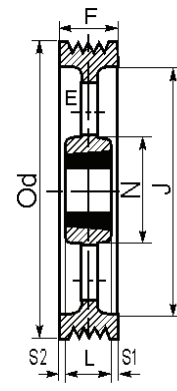
Form 3



Form 4C



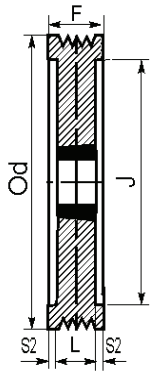
Form 6B



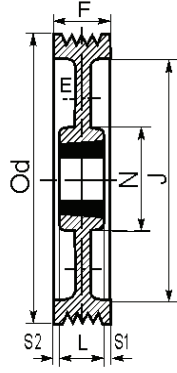
Form 6C

L16

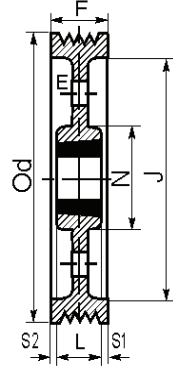
Description	Bush	Od	Dp	Form	N	J	F	L	E	S1	S2	kg
85 L16	1615	85	92	3		68	86	38		24.0	24.0	1.2
90 L16	1615	90	97	3		68	86	38		24.0	24.0	1.6
95 L16	1615	95	102	3		70	86	38		24.0	24.0	1.7
100 L16	1615	100	107	3		71	86	38		24.0	24.0	1.8
106 L16	1615	106	113	3		73	86	38		24.0	24.0	2.3
112 L16	2012	112	119	3		79	86	32		27.0	27.0	2.5
118 L16	2012	118	125	3		89	86	32		27.0	27.0	2.6
125 L16	2012	125	132	3		90	86	32		27.0	27.0	2.8
132 L16	2517	132	139	3		105	86	45		20.5	20.5	3.2
140 L16	2517	140	147	3		110	86	45		20.5	20.5	4.1
160 L16	2517	160	167	3		125	86	45		20.5	20.5	5.5
180 L16	2517	180	187	3		145	86	45		20.5	20.5	7.4
200 L16	2517	200	207	3		167	86	45		20.5	20.5	9.4
224 L16	3030	224	231	6B	125	191	86	76	20	10.0		10.7
250 L16	3030	250	257	6B	125	217	86	76	20	10.0		12.0
280 L16	3030	280	287	6B	145	247	86	76	22	10.0		12.2
315 L16	3535	315	322	6B	168	279	86	89	22	15.0	15.0	13.8
355 L16	3535	355	362	6C	168	316	86	89	25	15.0	15.0	19.2
400 L16	3535	400	407	6C	166	361	86	89	25	15.0	15.0	19.2
450 L16	4040	450	457	4C	216	411	86	102	25	16.0		22.0
500 L16	4040	500	507	4C	216	461	86	102	28	16.0		28.2
560 L16	4040	560	567	4C	216	521	86	102	28	16.0		31.0
630 L16	4040	630	637	4C	216	591	86	102	28	16.0		35.3



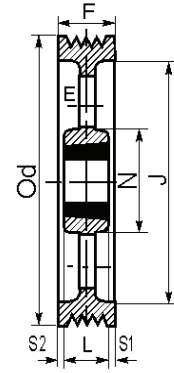
Form 3



Form 6A



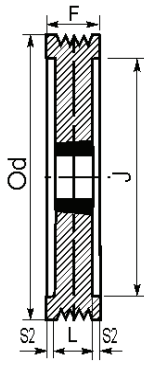
Form 6B



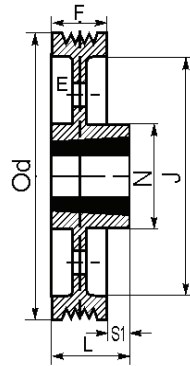
Form 6C

L20

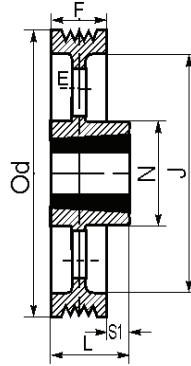
Description	Bush	Od	Dp	Form	N	J	F	L	E	S1	S2	kg
132 L20	2517	132	139	3		105	105	45		30.0	30.0	4.0
140 L20	2517	140	147	3		110	105	45		30.0	30.0	4.4
160 L20	2517	160	167	3		125	105	45		30.0	30.0	5.8
180 L20	2517	180	187	3		145	105	45		30.0	30.0	8.0
200 L20	3030	200	207	3		167	105	76		30.0	30.0	11.0
224 L20	3030	224	231	6A	125	191	105	76	20	14.5	14.5	15.4
250 L20	3030	250	257	6A	125	217	105	76	20	14.5	14.5	21.0
280 L20	3535	280	287	6B	168	247	105	89	22		16.0	22.8
315 L20	3535	315	322	6B	168	276	105	89	22		16.0	25.6
355 L20	3535	355	362	6C	168	316	105	89	28		16.0	28.2
400 L20	4040	400	497	6C	216	361	105	102	28		32.0	32.7
450 L20	4040	450	457	6C	216	411	105	102	30		33.0	35.5
500 L20	4040	500	507	6C	216	461	105	102	30		33.0	41.7
560 L20	4040	560	567	6C	216	521	105	102	30		34.0	44.5
630 L20	4040	630	637	6C	216	591	105	102	30		35.0	48.8



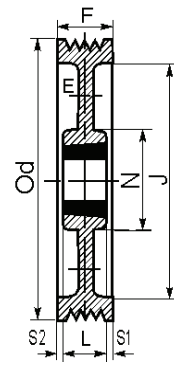
Form 3



Form 4B



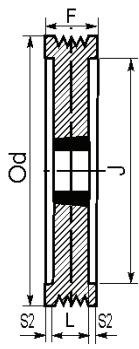
Form 4C



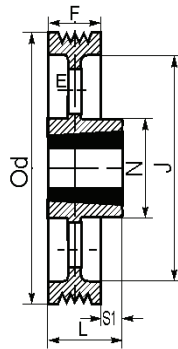
Form 6A

M6

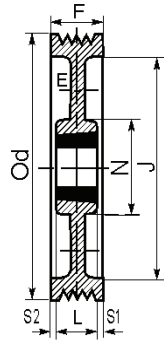
Description	Bush	Od	Dp	Form	N	J	F	L	E	S1	S2	kg
180 M6	2517	180	190	3		130	73	45		14	14	6.8
190 M6	2517	190	200	3		140	73	45		14	14	7.4
200 M6	3020	200	210	3		160	73	51		11	11	7.6
212 M6	3020	212	222	3		170	73	51		11	11	7.9
224 M6	3020	224	234	3	125	180	73	51		11	11	8.4
250 M6	3020	250	260	6A	125	205	73	51	22	11	11	9.0
280 M6	3020	280	290	6A	168	230	73	51	22	11	11	10.0
315 M6	3535	315	325	4B	168	272	73	89	25	16		11.8
355 M6	3535	355	365	4B	168	305	73	89	25	16		17.6
400 M6	4040	400	410	4C	216	350	73	102	28	29		20.2
450 M6	4040	450	460	4C	216	400	73	102	30	29		23.1
500 M6	4040	500	510	4C	216	450	73	102	30	29		25.9
560 M6	4040	560	570	4C	216	510	73	102	30	29		29.3
710 M6	4040	710	720	4C	216	660	73	102	30	29		44.0



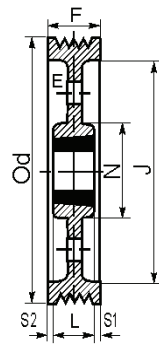
Form 3



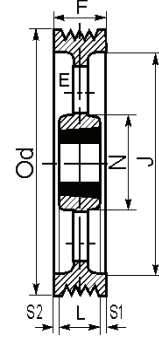
Form 4C



Form 6A



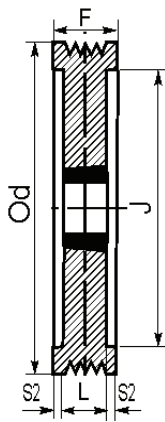
Form 6B



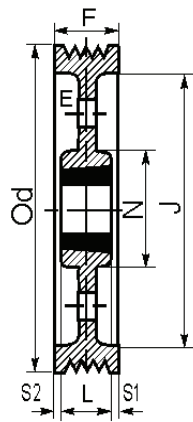
Form 6C

M10

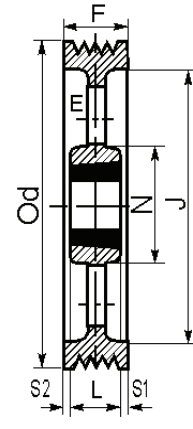
Description	Bush	Od	Dp	Form	N	J	F	L	E	S1	S2	kg
180 M10	3030	180	190	3		130	112	76		18.0	18.0	9.0
190 M10	3030	190	200	3		145	112	76		18.0	18.0	10.5
200 M10	3030	200	210	3		150	112	76		18.0	18.0	11.0
212 M10	3535	212	222	3		165	112	89		11.5	11.5	16.1
224 M10	3535	224	234	3		177	112	89		11.5	11.5	17.1
250 M10	3535	250	260	3		203	112	89		11.5	11.5	19.0
280 M10	3535	280	290	6A	156	233	112	89	28	11.5	11.5	21.3
315 M10	3535	315	325	6B	168	268	112	89	28	11.5	11.5	26.0
355 M10	4040	355	365	6B	216	305	112	102	28		10.0	29.2
400 M10	4040	400	410	6C	216	350	112	102	35		10.0	32.9
450 M10	4040	450	460	6C	216	400	112	102	35		10.0	37.1
500 M10	4040	500	510	6C	216	450	112	102	35		10.0	41.1
560 M10	4545	560	570	4C	254	510	112	114	40	2		56.0
630 M10	4545	630	640	4C	254	580	112	114	40	2		63.0
710 M10	4545	710	720	4C	254	660	112	114	40	2		71.0



Form 3



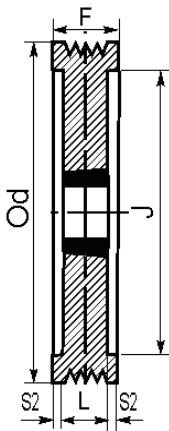
Form 6B



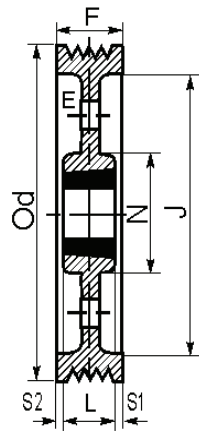
Form 6C

M16

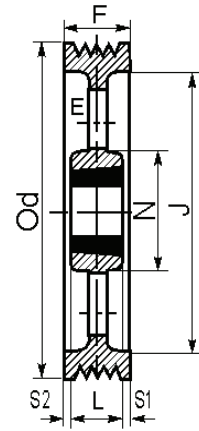
Description	Bush	Od	Dp	Form	N	J	F	L	E	S1	S2	kg
180 M16	3030	180	190	3		130	168	76		46.0	46.0	9.0
190 M16	3030	190	200	3		140	168	76		46.0	46.0	10.5
200 M16	3535	200	210	3		152	168	89		39.5	39.5	13.0
212 M16	3535	212	222	3		166	168	89		39.5	39.5	16.8
224 M16	3535	224	234	3		173	168	89		39.5	39.5	17.8
250 M16	3535	250	260	3		190	168	89		39.5	39.5	25.0
280 M16	3535	280	290	3		230	168	89		39.5	39.5	32.4
315 M16	4040	315	325	3		265	168	102		33.0	33.0	42.6
355 M16	4040	355	365	6B	216	305	168	102	35	33.0	33.0	47.0
400 M16	4040	400	410	6B	216	350	168	102	35	33.0	33.0	51.4
450 M16	4040	450	460	6C	216	400	168	102	45	33.0	33.0	56.5
500 M16	4040	500	510	6C	254	450	168	102	55	33.0	33.0	62.3
560 M16	4545	560	570	6C	254	500	168	114	55	27.0	27.0	72.0
630 M16	4545	630	640	6C	254	580	168	114	60	27.0	27.0	81.0
710 M16	4545	710	720	6C	254	660	168	114	60	27.0	27.0	91.3



Form 3



Form 6B



Form 6C

M20

Description	Bush	Od	Dp	Form	N	J	F	L	E	S1	S2	kg
180 M20	3030	180	190	3		130	205	76		64.5	64.5	10.2
190 M20	3030	190	200	3		140	205	76		64.5	64.5	11.5
200 M20	3535	200	210	3		152	205	89		58.0	58.0	13.0
212 M20	3535	212	222	3		166	205	89		58.0	58.0	15.5
224 M20	3535	224	234	3		173	205	89		58.0	28.0	19.7
250 M20	3535	250	260	3		190	205	89		58.0	58.0	28.6
280 M20	3535	280	290	3		230	205	89		58.0	58.0	38.9
315 M20	4040	315	325	3		265	205	102		51.5	51.5	42.0
400 M20	4040	400	410	6B	216	350	205	102	40	51.5	51.5	57.2
450 M20	4040	450	460	6C	216	400	205	102	50	51.5	51.5	58.8
500 M20	4545	500	510	6C	254	450	205	114	60	45.4	45.4	65.2
560 M20	4545	560	570	6C	254	500	205	114	60	45.4	45.4	73.0
630 M20	4545	630	640	6C	254	580	205	114	65	45.4	45.4	82.0
710 M20	5050	710	720	6C	268	660	205	127	65	39	39	98.4