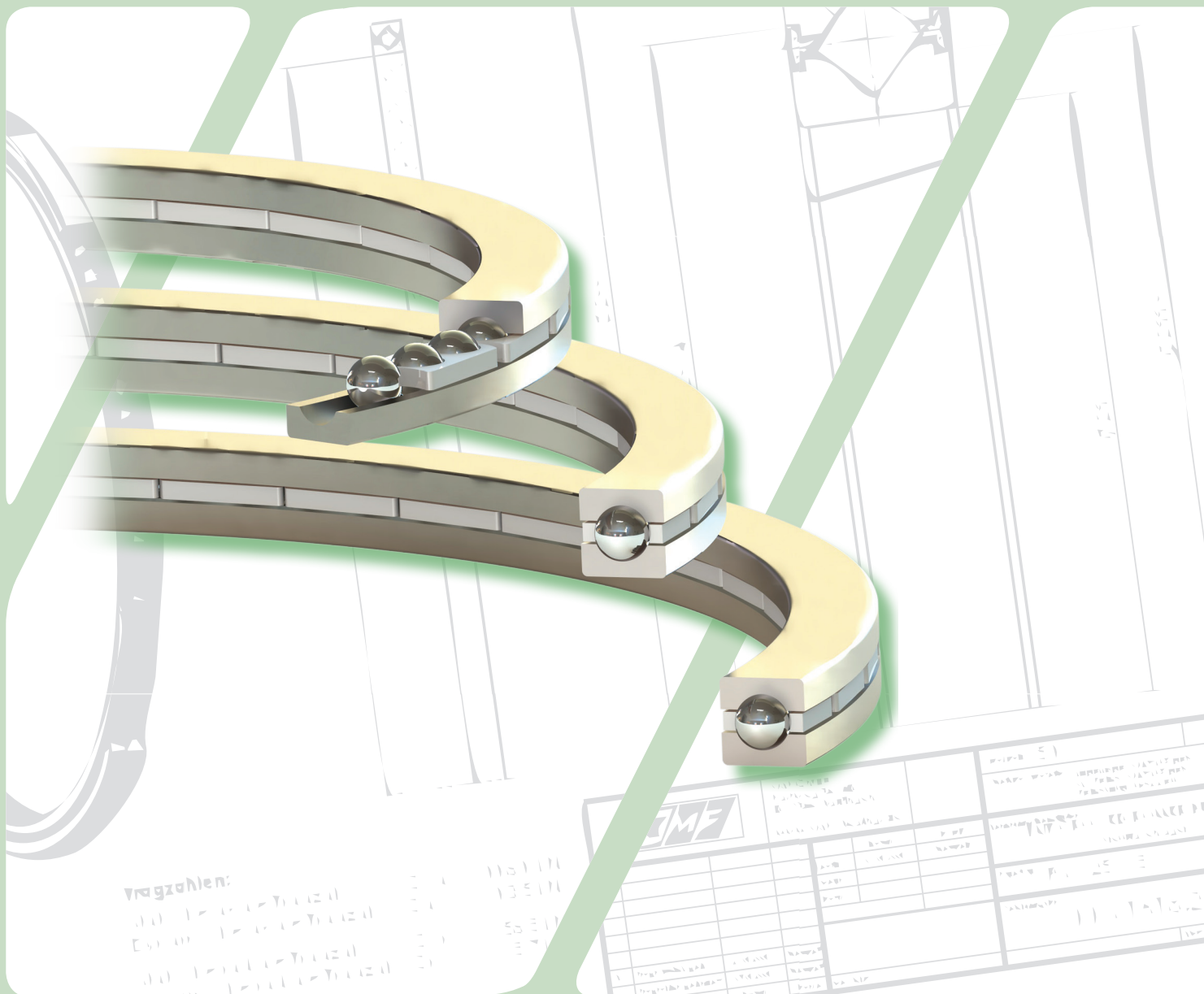
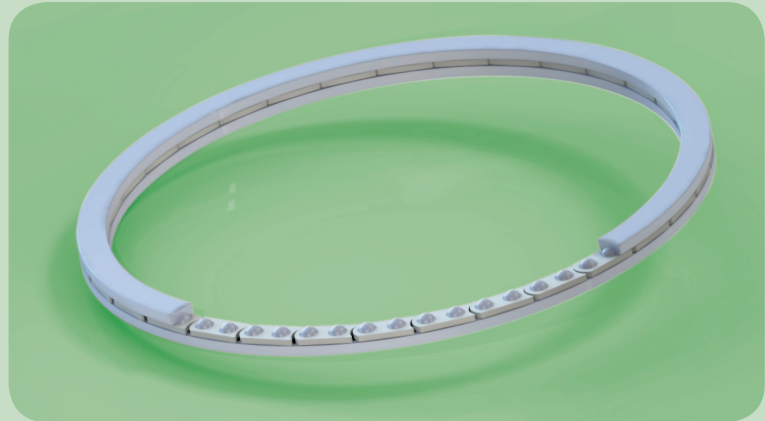
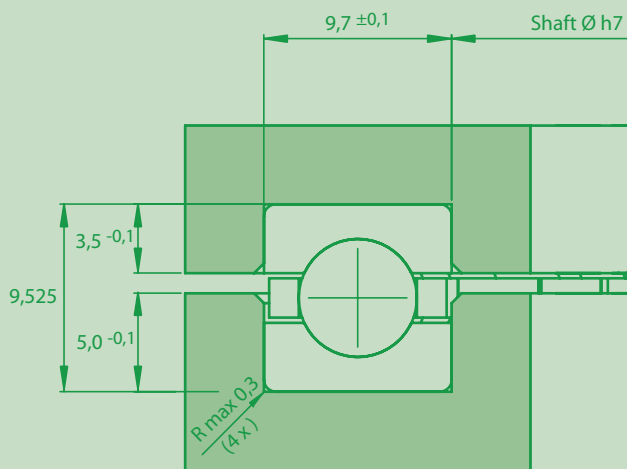
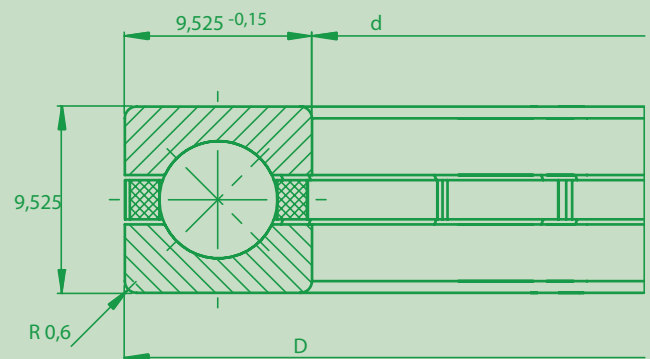


Axial-Ball thrust bearing PBAC



Fitted dimensions

Bearing dimensions

Table of dimensions (Type series PBAC)

KMF-type ¹⁾	Bearing dimension			Basic load ratings		Mass	Limiting speeds
				Axial			
	d		D	Dyn.	Stat.	n _{G grease}	
	mm	inch		C _a	C _{oa}		
	mm	inch	mm	kN	kN	kg	min ⁻¹
PBAC 070	177,80	7	196,85	18,7	128,0	0,30	860
PBAC 075	190,50	7 ½	209,55	19,0	136,0	0,32	800
PBAC 080	203,20	8	222,25	19,5	146,0	0,34	750
PBAC 085	215,90	8 ½	234,95	19,8	154,0	0,36	710
PBAC 090	228,60	9	247,65	20,3	164,0	0,38	670
PBAC 095	241,30	9 ½	260,35	20,8	174,0	0,39	630
PBAC 100	254,00	10	273,05	21,1	182,0	0,41	600
PBAC 105	266,70	10 ½	285,75	21,6	192,0	0,43	570
PBAC 110	279,40	11	298,45	21,9	200,0	0,45	550
PBAC 115	292,10	11 ½	311,15	22,3	210,0	0,47	520
PBAC 120	304,80	12	323,85	22,6	218,0	0,49	500
PBAC 130	330,20	13	349,25	23,2	236,0	0,53	460
PBAC 140	355,60	14	374,65	23,9	254,0	0,56	430
PBAC 150	381,00	15	400,05	24,5	272,0	0,60	400
PBAC 160	406,40	16	425,45	25,0	290,0	0,64	380
PBAC 170	431,80	17	450,85	25,5	308,0	0,68	350
PBAC 180	457,20	18	476,25	26,2	326,0	0,72	330
PBAC 190	482,60	19	501,65	26,7	344,0	0,76	320



KMF-type ¹⁾	Bearing dimension			Basic load ratings		Mass	Limiting speeds
				Axial			
	d		D	Dyn.	Stat.		$n_{G \text{ grease}}$
	mm	inch	mm	C_a	C_{oa}		
			kN	kN	kg	min ⁻¹	
PBAC 200	508,00	20	527,05	27,1	362,0	0,79	300
PBAC 210	533,40	21	552,45	27,6	380,0	0,83	290
PBAC 220	558,80	22	577,85	28,1	398,0	0,87	270
PBAC 230	584,20	23	603,25	28,6	416,0	0,91	260
PBAC 240	609,60	24	628,65	29,1	434,0	0,95	250
PBAC 250	635,00	25	654,05	29,4	452,0	0,98	240
PBAC 260	660,40	26	679,45	29,9	470,0	1,02	230
PBAC 270	685,80	27	704,85	30,4	490,0	1,06	220
PBAC 280	711,20	28	730,25	30,7	510,0	1,10	210
PBAC 290	736,60	29	755,65	31,0	520,0	1,14	210
PBAC 300	762,00	30	781,05	31,4	540,0	1,18	200
PBAC 310	787,40	31	806,45	31,9	560,0	1,22	190
PBAC 320	812,80	32	831,85	32,2	580,0	1,26	190
PBAC 330	838,20	33	857,25	32,5	600,0	1,30	180
PBAC 340	863,60	34	882,65	33,0	610,0	1,34	180

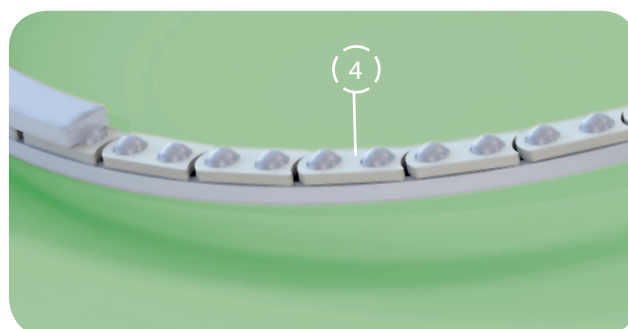
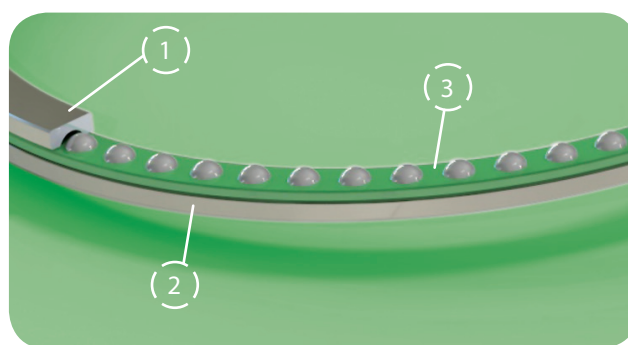
1) Other dimensions on request

Component parts PBAC

- (1) Bearing top ring
Conformed raceway
- (2) Bearing under ring
Conformed raceway
- (3) Cage strip with balls
Balls held and guided

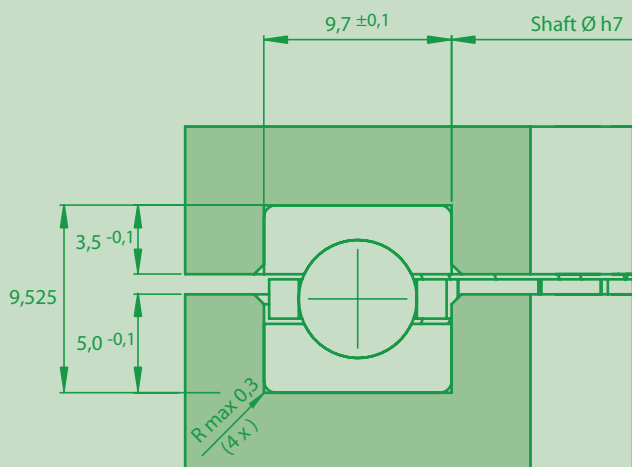
Optional

- (4) Cage segments with balls
Balls held and guided



Axial-Ball thrust bearing PBAC – metric

Fitted dimensions



Bearing dimensions

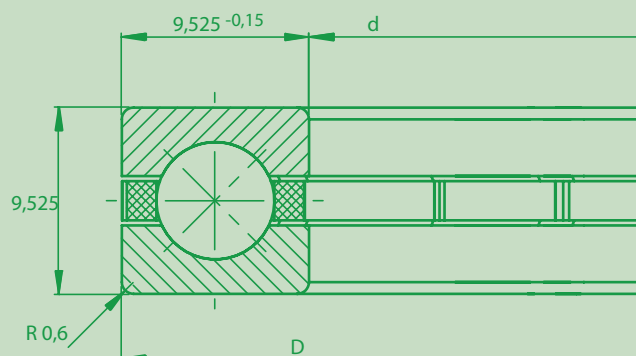


Table of dimensions (Type series PBAC metric)

KMF-type ¹⁾	Bearing dimension			Basic load ratings		Mass	Limiting speeds
				Axial			
	D_L ²⁾	d	D	Dyn.	Stat.		
				C_a	C_{oa}		
mm	mm	mm	kN	kN	kg	$n_{G \text{ grease}}$	
PBAC 0195	195	185,5	204,5	18,8	131,7	0,30	820
PBAC 0260	260	250,5	269,5	21,8	177,8	0,40	610
PBAC 0295	295	285,5	304,5	23,3	202,7	0,48	530
PBAC 0395	395	385,5	404,5	27,0	273,9	0,62	400
PBAC 0520	520	510,5	529,5	31,2	362,4	0,82	300
PBAC 0690	690	680,5	699,5	36,0	483,1	1,10	220
PBAC 0720	720	710,5	729,5	36,8	504,4	1,15	210
PBAC 0722	722	712,5	731,5	36,9	505,8	1,16	210
PBAC 0875	875	865,5	884,5	40,6	614,5	1,40	180
PBAC 0880	880	870,5	889,5	40,7	618,0	1,41	180
PBAC 1090	1090	1080,5	1099,5	45,4	767,0	1,74	140
PBAC 1230	1230	1220,5	1239,5	48,2	866,0	1,97	130
PBAC 1410	1410	1400,5	1419,5	51,6	994,0	2,26	110

1) Other dimensions on request

2) Running circle diameter