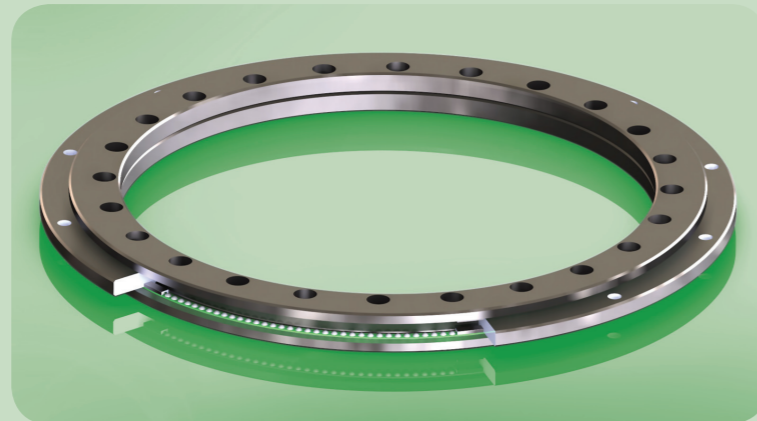


Thin ring bearing-Slewing bearing YKT, YKTI, YKTA



Dimensions YKT (without toothing)

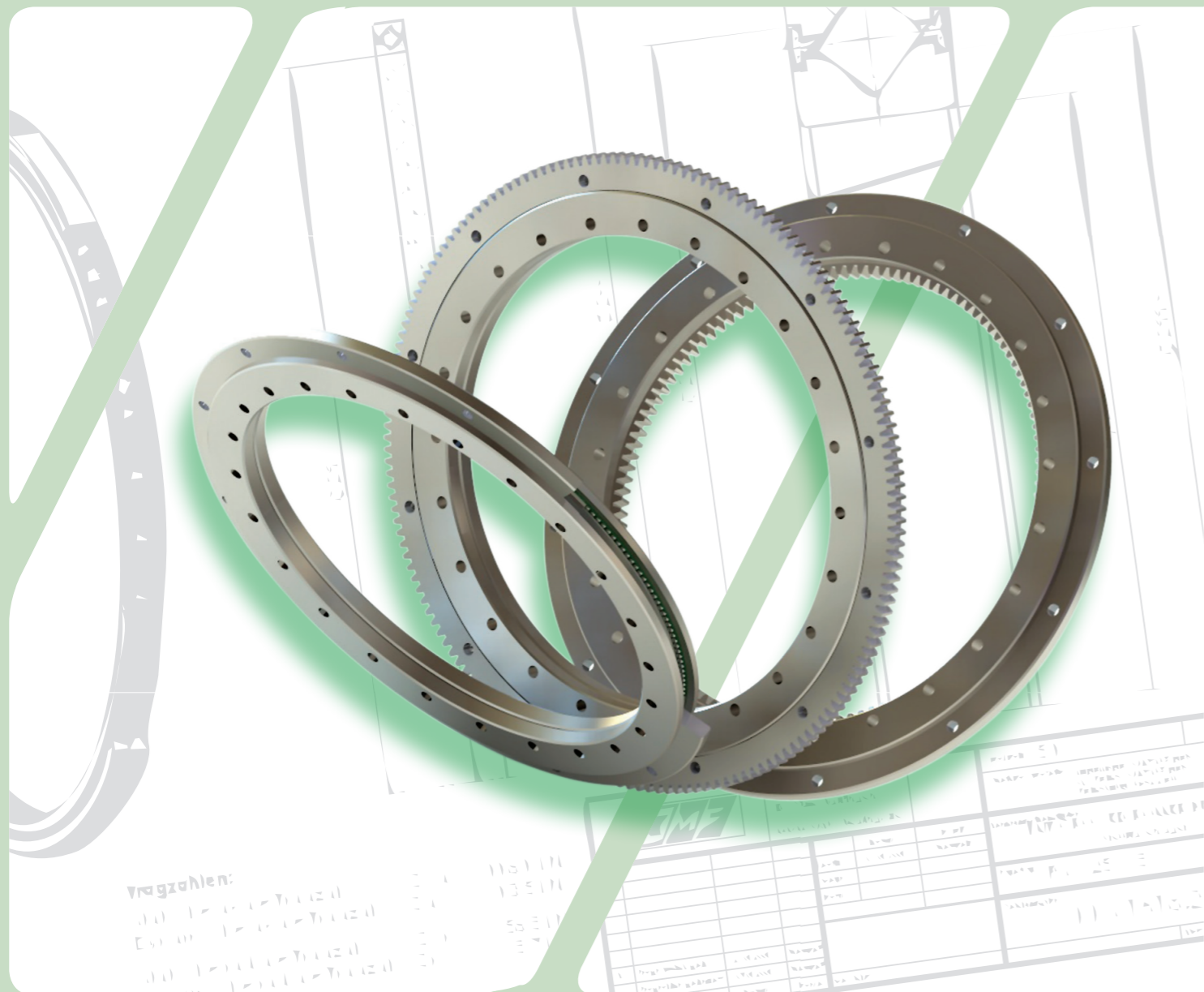
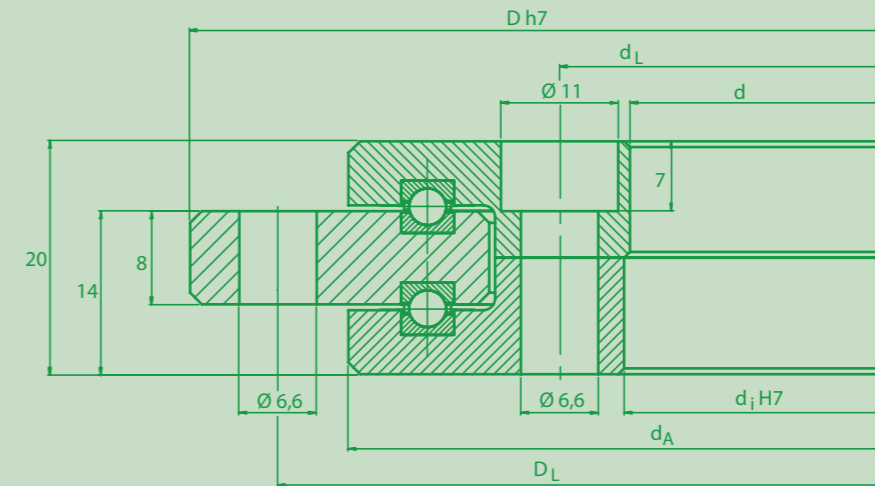
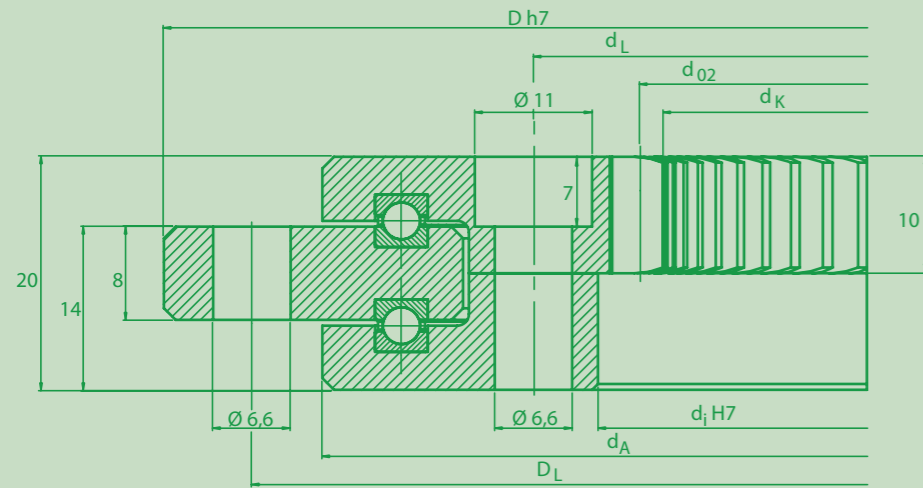


Table of dimensions YKT (without toothing)

KMF-type ¹⁾	Bearing dimension						Number of bores S _Z Pieces	Mass		Basic load ratings				Limiting speeds n _{G grease} min ⁻¹
	d	d _i H7	d _A	d _L	D h7	D _L		Steel	Al	Axial		Radial		
										Dyn.	Stat.	Dyn.	Stat.	
	mm	mm	mm	mm	mm	mm		kg	kg	C _a	C _{oa}	C _r	C _{or}	
YKT 100	100	101	148	115	175	160	6	1,7	0,7	6,5	48,2	5,9	19,2	1090
YKT 150	150	151	198	165	225	210	8	2,3	1,0	7,4	67,0	6,7	26,8	800
YKT 200	200	201	248	215	275	260	10	3,0	1,2	8,0	85,0	7,3	34,0	640
YKT 250	250	251	298	265	325	310	12	3,6	1,5	8,6	104,0	7,8	41,4	530
YKT 300	300	301	348	315	375	360	16	4,2	1,8	9,3	122,0	8,3	48,8	450
YKT 350	350	351	398	365	425	410	18	4,9	2,1	9,8	140,0	8,8	56,0	390
YKT 400	400	401	448	415	475	460	20	5,5	2,3	10,1	160,0	9,1	64,0	350
YKT 450	450	451	498	465	525	510	24	6,1	2,6	10,6	178,0	9,6	71,0	310

1) Other dimensions on request

Dimensions YKT (without tothing)



Dimensions YKTA (outer tothing)

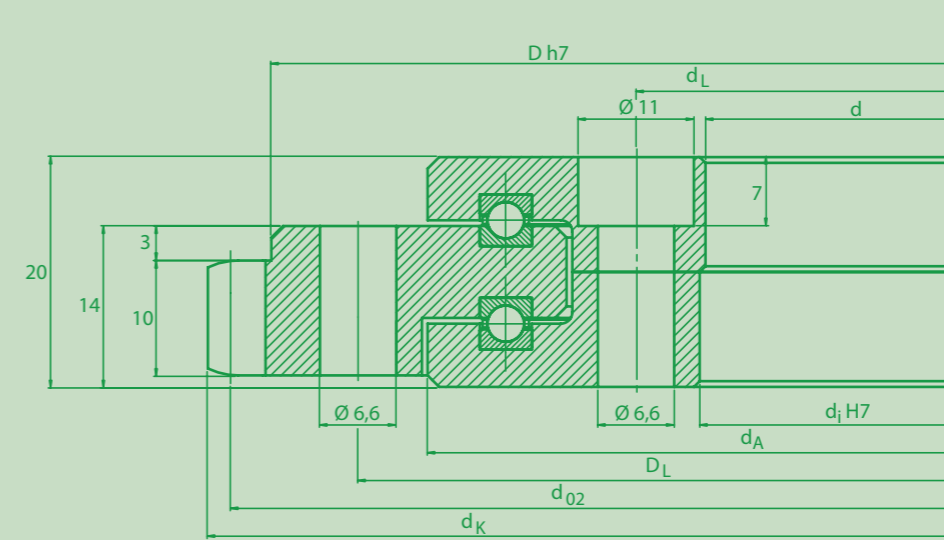


Table of dimensions, Tothing information YKTI (inner geared)

Inner tothing													
KMF-type ¹⁾	Pitch-circle-Ø	Module	Number of teeth	Tip-circle-Ø	Mass		Limiting speeds	Maximum permissible tooth force					
					d ₀₂	m		Z	d _k	Steel		AL	
										Stahl	AL	n _{G grease}	F _{Z norm.}
mm	mm	Pieces	mm	kg	kg	min ⁻¹	N	N	N	N			
YKTI 100	94	2	47	90	1,8	0,8	1090	935	2040	680	1885		
YKTI 150	144	2	72	140	2,4	1,1	800	950	2080	695	1915		
YKTI 200	194	2	97	190	3,1	1,3	640	970	2115	705	1950		
YKTI 250	244	2	122	240	3,7	1,6	530	985	2140	715	1980		
YKTI 300	294	2	147	290	4,3	1,9	450	1000	2180	730	2015		
YKTI 350	344	2	172	340	5,0	2,2	390	1020	2220	740	2050		
YKTI 400	394	2	197	390	5,6	2,4	350	1040	2260	755	2090		
YKTI 450	444	2	222	440	6,2	2,7	310	1055	2300	765	2120		

1) Other dimensions on request

Tothing acc. to DIN 3967

Quality 8e25

Reference DIN 867

For the basic dimensions of the Slewing bearing please take a look at the table of dimensions YKT

Table of dimensions, Tothing information YKTA (outer geared)

Outer tothing													
KMF-type ¹⁾	Pitch-circle-Ø	Module	Number of teeth	Tip-circle-Ø	Mass		Limiting speeds	Maximum permissible tooth force					
					d ₀₂	m		Z	d _k	Steel		AL	
										Stahl	AL	n _{G grease}	F _{Z norm.}
mm	mm	Pieces	mm	kg	kg	min ⁻¹	N	N	N	N			
YKTA 100	182	2	91	186	2,3	0,9	1090	1000	2180	730	2015		
YKTA 150	232	2	116	236	2,9	1,2	800	1010	2200	735	2030		
YKTA 200	282	2	141	286	3,6	1,4	640	1015	2210	740	2040		
YKTA 250	332	2	166	336	4,2	1,7	530	1025	2230	745	2060		
YKTA 300	382	2	191	386	4,8	2,0	450	1035	2255	750	2080		
YKTA 350	432	2	216	436	5,5	2,3	390	1045	2275	760	2100		
YKTA 400	482	2	241	486	6,1	2,5	350	1050	2285	765	2110		
YKTA 450	532	2	266	536	6,7	2,8	310	1060	2310	770	2130		

1) Other dimensions on request

Tothing acc. to DIN 3967

Quality 8e25

Reference DIN 867

For the basic dimensions of the Slewing bearing please take a look at the table of dimensions YKT