
























C.T.S.



GUIDE LINEARI - LINEAR GUIDES - GLISSIERES LINEARES

	INTRODUZIONE INTRODUCTION INTRODUCTION	2-7		AG...M - GUIDE MOTORIZZABILI AG...M - MOTORISABLE GUIDES AG...M - GLISSIÈRES MOTORISABLES	36
	SISTEMA CI CI SYSTEM SYSTÈME CI	8-9		AG...M LAT - MONTAGGIO LATERALE AG...M LAT - SIDE ASSEMBLY AG...M LAT - MONTAGE LATÉRAL	37
	SISTEMA AS AS SYSTEM SYSTÈME AS	10-11		SISTEMA AG CON CREMAGLIERA AG SYSTEM WITH RACK SYSTÈME AG AVEC CRÉMAILLÈRE	38
	SISTEMA AV6 AV6 SYSTEM SYSTÈME AV6	12-13		GUIDE A VITE GUIDES WITH SCREWS GLISSIÈRES À VIS	39-41
	SISTEMA AD AD SYSTEM SYSTÈME AD	14-15		TAVOLE A VITE BOARDS SCREW CONSEILS À VIS	42-43
	SISTEMA AV AV SYSTEM SYSTÈME AV	16-17		GIUNZIONE GUIDE E PROFILI PROFILES AND GUIDES JOINTS ASSEMBLAGE PROFILS ET GLISSIÈRES	44
	SISTEMA AG AG SYSTEM SYSTÈME AG	18-19		SOFFIETTI DI PROTEZIONE BELLOW BOOTS SOUFFLETS DE PROTECTION	45
	ROTELLE WHEELS ROULETTES	20-22		PROFILI DI SUPPORTO SUPPORT PROFILES PROFILS DE SUPPORT	46
	CARRELLI TROLLEYS CHARIOTS	23-25		ELEMENTI DI FISSAGGIO FASTENING ELEMENTS ÉLÉMENTS DE FIXATION	47
	SISTEMA CURVILINEO CURVILINEAR SYSTEM SYSTÈME CURVILIGNE	26-27		ALBERI E FLANGE SHAFTS AND FLANGES ARBRES ET BRIDES	48
	AK... - GUIDE MOTORIZZABILI AK... - MOTORISABLE GUIDES AK... - GLISSIÈRES MOTORISABLES	28-29		ISTRUZIONI DI MONTAGGIO ASSEMBLY INSTRUCTIONS INSTRUCTIONS DE MONTAGE	49-51
	AD...M - GUIDE MOTORIZZABILI AD...M - MOTORISABLE GUIDES AD...M - GLISSIÈRES MOTORISABLES	30-31		ESEMPI APPLICATIVI SAMPLE APPLICATIONS EXEMPLES D'APPLICATION	52-63
	AV...M - GUIDE MOTORIZZABILI AV...M - MOTORISABLE GUIDES AV...M - GLISSIÈRES MOTORISABLES	32-33		QUESTIONARIO DIMENSIONAMENTO GUIDE QUESTIONNAIRE GUIDE SIZING QUESTIONNAIRE POUR LE DIMENSIONNEMENT DES GLISSIÈRES	64-66
	AD...M LAT - MONTAGGIO LATERALE AD...M LAT - SIDE ASSEMBLY AD...M LAT - MONTAGE LATÉRAL	34-35			

Le guide lineari a rotelle CTS possono essere utilizzate in tutti i campi di applicazione. Lavorando a secco, ovvero non avendo necessità di lubrificazione nel contatto pista-rotelle (le rotelle hanno già una lubrificazione interna come nei normali cuscinetti) sono particolarmente indicate negli ambienti polverosi, nelle zone dove sia difficile una costante manutenzione, e soprattutto nelle applicazioni dove è importante non inquinare il prodotto finale, come nel campo tessile, cartotecnico ed alimentare, dove il sistema può essere interamente inox.

AMBIENTE DI LAVORO

L'ambiente di lavoro determina la tipologia di rotella da impiegare.

La fornitura standard prevede le rotelle schermate ZZ che proteggono i componenti interni dall'intrusione di grandi particelle. Laddove le particelle sono polverulente si possono utilizzare le rotelle con protezione stagna 2RS. Quando invece vi è anche la presenza di umidità o liquidi si possono montare le rotelle in versione a tenuta stagna "inox 2RS" (AISI 440).

In ambienti molto aggressivi, in cui anche l'acciaio inox può essere soggetto a corrosione, si possono realizzare rotelle con il mantello esterno in polimero. Le prestazioni di carico risulteranno ovviamente ridotte, ma costituiscono una scelta economica per applicazioni con carichi leggeri e ambienti chimicamente aggressivi.

TEMPERATURA DI ESERCIZIO

La tipologia di lubrificante adottata relazionata all'utilizzo di una gabbia in polimero montata all'interno delle rotelle da come limiti di temperatura $-20^{\circ}\text{C} + 80^{\circ}\text{C}$. Per temperature differenti si possono realizzare rotelle speciali, arrivando a modificare i limiti in $-70^{\circ}\text{C} + 300^{\circ}\text{C}$

VELOCITÀ DEI SISTEMI A ROTELLE

La velocità di un sistema a rotelle deve sempre essere rapportata all'entità del carico da movimentare, alla sua posizione sul carrello e alle precisioni di posizionamento che si intendono rispettare. Tenendo ben presente che ogni applicazione ha particolarità che vanno studiate di volta in volta i limiti prudenziali si possono quantificare in

velocità = 3 m/s accelerazione/decelerazione = 7 m/s²

Abbiamo realizzato sistemi che viaggiano a velocità nettamente superiori, ma in questi casi vi consigliamo di consultarci .

PRECARICO ROTELLE ECCENTRICHE

Assicurarsi in primo luogo che le rotelle concentriche siano serrate a fondo, rispettando i valori delle coppie di serraggio indicati nelle tabelle riguardanti le rotelle.

La regolazione del precarico viene effettuata ruotando gradualmente il perno delle rotelle eccentriche (rispettivamente una in senso orario e l'altra in senso antiorario, e avendo precedentemente serrato leggermente il dado così da creare un po' di resistenza alla naturale tendenza allo svitamento) impiegando una chiave a brugola, finché le due barre d'acciaio della guida non sono strette fra i due gruppi di rotelle sui due lati, senza gioco e con precarico leggero.

Fatto ciò bisogna verificare il corretto precarico di entrambe le rotelle eccentriche come segue: tenendo ferma la guida far ruotare con le dita l'anello esterno. La rotella deve strisciare frizionando sulla guida ma deve pur sempre ruotare senza opporre eccessiva resistenza. Se la rotazione non è possibile il precarico deve essere ridotto modificando la sua registrazione.

Bisogna prestare molta attenzione all'applicazione del precarico, perché un precarico eccessivo può danneggiare la rotella o causare un'usura precoce.

DIMENSIONAMENTO ROTELLE

Qualsiasi forza o peso che agisce su un carrello dotato di rotelle scanalate viene scomposto in forza assiale e forza radiale. La corretta scelta della taglia delle rotelle avviene verificando che entrambi i valori rientrino all'interno di quelli massimi riportati a catalogo.

Il passo successivo è la verifica della durata delle rotelle nel tempo.

Questi calcoli vengono eseguiti all'interno dell'ufficio tecnico della CTS, che mette a disposizione dei clienti la propria conoscenza ed esperienza per risolvere le più disparate applicazioni. Tutte le informazioni di cui necessitiamo sono elencate nei questionari di dimensionamento che si trovano nelle ultime pagine del catalogo.

IMPORTANTI DIFFERENZE FRA GUIDE A ROTELLE E GUIDE A RICIRCOLO DI SFERE.

Le guide a rotelle lavorano a secco, possono lavorare in ambienti polverosi e hanno la forza di scorrimento regolabile in qualsiasi momento attraverso la regolazione del precarico delle rotelle eccentriche.

Negli ambienti con presenza di umidità esiste la versione inox.

Nei sistemi ad assi combinati l'utilizzo di rotelle cilindriche permette il recupero di eventuali errori di parallelismo.

Le guide a ricircolo hanno sì il vantaggio di essere molto compatte e rigide, però hanno bisogno di lavorare sempre in presenza di lubrificante (e il lubrificante può contaminare il prodotto o fare da collante allo sporco).

L'attrito di scorrimento, che è maggiore rispetto al sistema a rotelle, non può essere modificato durante l'utilizzo.

Non è disponibile la versione in acciaio inox.

Nei sistemi combinati non sono ammessi errori di parallelismo.

SCelta DELLE GUIDE

Parlando delle varie taglie di guide a rotelle nel catalogo sono riportate sia le versioni "avvitate" (D10, D20, G20) che quelle "rullate" (V6, V10, V20, serie C1). Le guide avvitate possono essere giuntate tra di loro realizzando spinature maschio/femmina e creando quindi vie di scorrimento più lunghe di 6 m, mentre con quelle rullate ciò non è possibile e la lunghezza massima è 6 m.

Nelle guide rullate, per effetto del fissaggio continuo delle barre sul profilo d'alluminio, si ha un miglior parallelismo tra le barre rispetto a quello sulle guide avvitate, che invece sono fissate rispettando l'interasse S riportato nelle varie tabelle.

Si consiglia l'impiego di guide avvitate quando la guida è montata sottosopra con il carico appeso e quando si è in presenza di forti carichi a sbalzo. In questi casi, per irrobustire la tenuta delle barre d'acciaio, sul profilo d'alluminio si può aumentare il numero delle viti di fissaggio riducendo il passo S.

Tutte le guide con doppia barra hanno l'interasse di scorrimento già predefinito. Qualora occorra aumentare o ridurre questo interasse si possono impiegare le guide singole S10-S20.

Le rotelle con gola a 120° possono essere impiegate anche su barra esagonale. L'utilizzo è vantaggioso quando si vuole realizzare uno scorrimento a basso costo e quando si lavora in presenza di agenti chimici che possono aggredire l'alluminio. In questo caso si può impiegare una barra in acciaio inox AISI304 o AISI316. Dato che la rotella non lavora più su due punti come con la barra tonda ma su due superfici lo scarico delle forze di reazione avviene su una superficie maggiore e non è quindi necessario trattare termicamente la barra esagonale.

SCelta DEL TIPO DI TRASMISSIONE

Siamo in grado di fornire guide dotate di movimentazione con cinghia dentata, con catena, con cremagliera, con vite trapezia e a ricircolo. Qui di seguito elenchiamo le caratteristiche e i limiti di ognuna così da facilitare il lavoro dei progettisti:

Cinghia dentata

I cavi in acciaio delle cinghie sono rivestiti in poliuretano e il limite di temperatura va da -20°C a +70°C. Per quanto riguarda la lunghezza si consiglia di non superare i 6 m di guida. Vengono realizzati sistemi più lunghi fino a 7-8 m però bisogna montare a bordo carrello un tendicinghia ulteriore in quanto il perno eccentrico montato dentro le testate di rinvio non è sufficiente a tensionare correttamente una cinghia così lunga. Dal punto di vista della velocità è la soluzione migliore quando si vogliono raggiungere valori compresi tra 1 e 3 m/s

Catena

Le catene vengono impiegate principalmente su sistemi di sollevamento o quando la temperatura di lavoro supera il limite della cinghia. In questi casi a bordo carrello vengono montati 2 tendicatena aggiuntivi, e quando la movimentazione è orizzontale si interpone tra la catena e il profilo d'alluminio un profilo in polizene per evitare danneggiamenti causati dallo strisciamento.

Cremagliera a denti diritti

Viene impiegata quando bisogna realizzare scorrimenti superiori ai 6 m di corsa, quando ci sono alte temperature di lavoro e quando si necessita di una movimentazione con ingombri ridotti.

La velocità di lavoro massima è di 1 m/s ma si consiglia di non superare 0,8 m/s

Vite trapezia/ricircolo

La lunghezza massima consigliata è di 3 m. La vite trapezia viene generalmente impiegata per movimenti lenti manuali, quando non occorrono alte precisioni di posizionamento a quando si vuole la garanzia dell'irreversibilità dello scorrimento a guida ferma. La vite a ricircolo, adottata esclusivamente per movimentazioni elettriche, permette invece velocità di lavoro più sostenute e migliori precisioni di posizionamento. Il minor attrito interno però la rende reversibile e quindi, soprattutto per scorrimenti verticali, è consigliato l'uso di un motore auto frenante.

Dal punto di vista della velocità bisogna tener presente che più la vite è lunga più si riduce la sua velocità massima. Nelle pagine riguardanti le guide a vite sono stati inseriti dei diagrammi che relazionano la lunghezza della guida con la sua velocità massima.

Esempi di settori applicativi

Di seguito elenchiamo alcuni settori dove vengono regolarmente utilizzate le guide a rotelle:

- macchine per industria tessile
- macchine confezionatrici (imbottigliatrici, inscatolatrici, pallettizzatrici e depallettizzatrici)
- macchine per industria alimentare
- macchine per la lavorazione del legno, della plastica e del marmo (macchine per il taglio, bordatrici, attrezzature per foratura e fresatura, ...)
- macchine per taglio al plasma, taglio laser e waterjet
- impianti di sabbiatura, lavaggio ad alta pressione e verniciatura
- impianti di saldatura automatizzata
- impianti galvanici per la movimentazione delle ceste nelle vasche
- realizzazione di attrezzature per effetti speciali nelle pubblicità televisive

CTS linear wheel guides can be used in all fields of application. These systems operate dry, which means they do not require lubrication between the track and the wheels (which already have internal lubrication like normal bearings). For that reason, they are particularly suitable in dusty environments or places where constant maintenance is difficult. They are especially indicated for applications where it is important not to contaminate the final product, such as the textile, paper and food industries, where the system can be made entirely of stainless steel.

WORK ENVIRONMENT

The work environment determines which kind of wheels to use.

The standard supply consists of ZZ wheels with dust guards that protect internal components from the intrusion of large particles. Wheels with a 2RS hermetic seal can be used in case of powder-sized particles. If humidity or liquids are present also, the "inox 2RS" stainless steel (AISI 440) watertight version of the wheels can be fitted.

In very aggressive environments where even stainless steel can be corroded, wheels can be made with an external polymer coating. Load capacities are obviously lower but this version is an economic alternative for applications with light loads and chemically aggressive environments.

WORKING TEMPERATURE

The type of lubricant used with a polymer cage fitted inside the wheels has temperature limits of $-20^{\circ}\text{C} + 80^{\circ}\text{C}$.

For different temperatures, it is possible to produce special wheels, which can have modified limits of up to $-70^{\circ}\text{C} + 300^{\circ}\text{C}$

SPEED OF THE WHEEL SYSTEMS

The speed of a wheel system must always be in proportion to the weight of the load to be handled, its position on the carriage and the level of precision in positioning required. Bearing in mind that every application has peculiarities that require study in each case, the prudential limits can be quantified as follows

speed = 3 m/s acceleration/deceleration = 7 m/s²

We have produced systems that travel at much higher speeds, but please contact us regarding systems with these specifications.

PRELOADING ECCENTRIC WHEELS

First, ensure that the concentric wheels are completely tightened in accordance with the torque values shown in the tables of the wheel data.

The preload is adjusted by gradually rotating the pin of the eccentric wheels (one clockwise and the other anticlockwise, after first tightening the nut slightly to create a little resistance to the natural tendency to unscrew loose) using an Allen key until the two steel bars of the guide are tight between the two sets of wheels on the two sides, without play and with light preload.

Then, it is necessary to check the correct preload of both eccentric wheels as follows: holding the guide tightly, rotate the external ring manually. The wheel must run along the guide with some friction, but not enough to put up excessive resistance. If the wheel cannot rotate, the preload must be reduced by adjusting its registration.

The utmost care must be taken in applying the preload, as an excessive preload can damage the wheel or cause excessive wear and shorter lifespan.

SIZING THE WHEELS

Any force or weight acting on a carriage with grooved wheels resolves into an axial and a radial component. The correct wheel size is determined by checking that both values are within the maximum values shown in the catalogue.

The next step is to check the duration of the wheels over time.

These calculations are done by the CTS technical department, which offers clients their knowledge and experience in dealing with a vast range of applications. All the information that we need is listed in the sizing questionnaire at the end of the catalogue.

IMPORTANT DIFFERENCES BETWEEN WHEEL GUIDES AND BALL BEARING GUIDES

The wheel guides run without lubricant. They can work in dusty environments and have a sliding force which can be modified at any time by adjusting the preload of the eccentric wheels.

A stainless steel version is available for humid environments.

In combined axis systems, the use of cylindrical wheels makes it possible to correct errors in parallelism.

Ball bearing guides have the advantage of being very compact and rigid, but they do require constant lubrication (and the lubricant may contaminate the product or retain dirt). The sliding friction, which is greater compared to the wheel system, cannot be modified during use.

A stainless steel version is not available.

In combined systems, errors in parallelism are not permissible.

CHOOSING THE GUIDES

On the subject of the various sizes of wheel guides in the catalogue, there are "screwed" versions (D10, D20, G20) and compact versions (V6, V10, V20, CI series). The screwed guides can be joined together using male/female joints so that rails longer than 6 m can be made while the compact guides cannot be joined and the maximum length is 6 m. The continuous anchoring of the bars on the aluminium profile in the compact guides gives better parallelism between the bars compared to the screwed guides which instead are anchored on the basis of the wheelbase S shown in the various tables.

It is advisable to use screwed guides when the guide is fitted upside down with the load suspended and when there are heavy loads swinging. In these cases, the number of screws can be increased to strengthen the hold of the steel bars on the aluminium profile thus reducing the wheelbase S.

All guides with double bars have a predetermined wheelbase. If it is necessary to increase or reduce this wheelbase, the single S10-S20 guides can be used. The wheels with 120° grooves can also be used on a hexagonal bar. This is useful when a low cost system is required and where there are chemical agents that can corrode aluminium. In this case, an AISI304 or AISI316 stainless steel bar can be used. Since the wheel runs on two surfaces instead of two points, as with the round bar, the reactive forces to the load are distributed over a larger surface and therefore it is not necessary to subject the hexagonal bar to heat treatment.

CHOICE OF THE TYPE OF TRANSMISSION

We are able to supply guides with toothed belts, chains, racks, or with trapezoidal or ball screws. The characteristics and limits of each type are listed below to facilitate the work of the designers:

Toothed belt

The steel cables of the belts are coated with polyurethane with temperature limits -20°C and +70°C. As regards the length, it is advisable not to exceed 6 m of guide rail. Longer systems reaching 7-8 m are possible, but it is necessary to fit another belt-tensioner to the carriage as the eccentric pin fitted inside the tail pulley is cannot sufficiently tighten such a long belt correctly. In terms of speed, this is the best solution when speeds from 1 to 3 m/s are desired.

Chain

Chains are used mainly on hoisting systems or when the working temperature exceeds the upper working temperature limit of the belt. In these cases, 2 additional chain tighteners are fitted to the carriage, and when the movement is horizontal a polyzene profile is placed between the chain and the aluminium profile to prevent damage caused by slipping.

Rack with straight teeth

This is used when it is necessary to build tracks to accommodate strokes longer than 6 m, for applications with high working temperatures and when movement takes place in a small space.

The maximum working speed is 1 m/s but it is advisable not to exceed 0.8 m/s

Trapezoidal and ball screws

The maximum length advisable is 3 m. The trapezoidal screw is generally used for slow manual movements when high precision positioning is not required or when it is necessary to have the guarantee that the movement is irreversible with the guide still. The ball screw is used exclusively for electrically driven movement and offers higher working speeds and greater precision in positioning. However, the lower internal friction makes it reversible, and therefore it is advisable to use a self-braking motor especially for vertical movement.

As regards speed, it should be borne in mind that a longer screw reduces the maximum speed proportionately. Diagrams showing the relationship between guide length and maximum speed have been included in the pages concerning the screw guides.

Examples of application sectors

A list of some sectors where wheel guides are regularly used is given below:

- machinery for the textile industry
- packaging machinery (bottlers, canning machines, palletizing machines and depalletizing machines)
- machinery for the food industry
- machinery for working wood, plastic and marble (cutting machinery, beading machines, drilling and milling equipment, ...)
- machines for plasma cutting, laser cutting and waterjet
- equipment for sandblasting, high pressure washing and painting
- automated welding systems
- galvanising systems for handling baskets in the tanks
- production of equipment for special effects in television advertising

Les glissières linéaires à roulettes CTS peuvent être utilisées dans tous les champs d'application. En travaillant à sec, c'est-à-dire sans lubrification dans le contact piste/roulettes (les roulettes ont déjà une lubrification interne comme pour les roulements normaux), elles sont particulièrement indiquées dans les espaces poussiéreux, dans les zones où un entretien constant est difficile, et surtout pour les applications où il est important de ne pas polluer le produit final, comme dans le secteur textile, cartonnier et alimentaire, où le système peut être entièrement inox.

MILIEU DE TRAVAIL

Le milieu de travail détermine la typologie de roulette à utiliser.

La fourniture standard prévoit les roulettes masquées ZZ qui protègent les composants internes de l'intrusion de grandes particules. Là où les particules sont pulvérulentes, on peut utiliser les roulettes avec protection stagnes 2RS. En revanche, en cas de présence d'humidité ou de liquides, on peut monter les roulettes en version à tenue stagnes « inox 2RS » (AISI 440).

Dans les milieux très agressifs, dans lesquels l'acier inox peut être sujet à la corrosion, on peut réaliser les roulettes avec le revêtement externe en polymère. Les prestations de charge résulteraient bien évidemment réduites, mais elles constituent un choix économique pour les applications avec des charges légères et dans des milieux chimiquement agressifs.

TEMPÉRATURE DE FONCTIONNEMENT

La typologie de lubrifiant adoptée relative à l'utilisation d'une caisse en polymère montée à l'intérieur des roulettes donne comme limites de température $-20^{\circ}\text{C} + 80^{\circ}\text{C}$.

Pour des températures différentes, on peut réaliser des roulettes spéciales, en arrivant à modifier les limites en $-70^{\circ}\text{C} + 300^{\circ}\text{C}$.

VITESSE DES SYSTÈMES À ROULETTES

La vitesse d'un système à roulettes doit toujours être rapportée à l'entité de la charge à manutentionner, à sa position sur le chariot et aux précisions de positionnement que l'on entend respecter. En gardant bien à l'esprit que chaque application possède des particularités qui doivent être étudiées d'une fois sur l'autre, les limites prudentielles peuvent se quantifier en

vitesse = 3 m/s accélération/décélération 7 m/s²

Nous avons réalisé des systèmes qui voyagent à des vitesses nettement supérieures mais, dans ces cas, nous vous conseillons de nous consulter.

PRÉCHARGE DES ROULETTES EXCENTRIQUES

Dans un premier temps, il faut s'assurer que les roulettes concentriques sont serrées à fond, en respectant les valeurs des couples de serrage indiquées aux tableaux concernant les roulettes.

Le réglage de la précharge est effectué en tournant progressivement le pivot des roulettes excentriques (respectivement, l'une dans le sens des aiguilles d'une montre et l'autre dans le sens inverse des aiguilles d'une montre, après avoir serré légèrement l'écrou afin de créer un peu de résistance à la tendance naturelle au dévissage) à l'aide d'une clé à six pans, tant que les deux barres d'acier de la glissière ne sont pas serrées entre les deux groupes de roulettes sur les deux côtés, sans jeu et avec une précharge légère. Ensuite, il faut vérifier la précharge correcte des deux roulettes excentriques comme suit : en tenant la glissière immobile, faire tourner la bague extérieure avec les doigts. La roulette doit glisser en frictionnant sur la glissière mais elle doit toujours tourner sans opposer une résistance excessive. Si la rotation n'est pas possible, la précharge doit être réduite en modifiant son enregistrement.

Il faut prêter une grande attention à l'application de la précharge, car une précharge excessive peut endommager la roulette ou provoquer une usure précoce.

DIMENSIONNEMENT DES ROULETTES

Toute force ou poids agissant sur un chariot doté de roulettes cannelées est décomposée en force axiale et force radiale. Le choix correct de la taille des roulettes se fait en vérifiant que les deux valeurs sont comprises entre les valeurs maximum indiquées sur le catalogue.

L'étape suivante consiste à vérifier la durée des roulettes au fil du temps.

Ces calculs sont réalisés dans le bureau technique de CTS, qui met ses connaissances et son expérience à disposition de ses clients pour résoudre les applications les plus variées. Toutes les informations dont nous avons besoin sont énumérées dans les questionnaires de dimensionnement se trouvant aux dernières pages du catalogue.

DIFFÉRENCES IMPORTANTES ENTRE LES GLISSIÈRES À ROULETTES ET LES GLISSIÈRES À RECIRCULATION DE SPHÈRES

Les glissières à roulettes travaillent à sec, elles peuvent travailler dans des milieux poussiéreux et ont la force de coulissement réglable à tout moment à travers le réglage de la précharge des roulettes excentriques.

Pour les milieux où l'humidité est présente, il existe la version inox.

Pour les systèmes à axes combinés, l'utilisation de roulettes cylindriques permet la récupération d'éventuelles erreurs de parallélisme.

Les glissières à recirculation ont certes l'avantage d'être très compactes et rigides, mais elles ont besoin de toujours travailler en présence de lubrifiant (et le lubrifiant peut contaminer le produit ou servir de colle à la saleté).

Le frottement de coulissement, plus important par rapport au système à roulettes, ne peut être modifié pendant l'utilisation.

La version en acier inox n'est pas disponible. Dans les systèmes combinés, les erreurs de parallélisme ne sont pas admises.

CHOIX DES GLISSIÈRES

En parlant des différentes tailles de glissières à roulettes, le catalogue indique aussi bien les versions « vissées » (D10, D20, G20) que les versions « roulées » (V6, V10, V20,

série (I). Les glissières vissées peuvent être assemblées entre elles en réalisant des brochages mâle/femelle et en créant ainsi des voies de coulissement plus longues de 6 m, tandis que, avec les glissières roulées, cela n'est pas possible et la longueur maximum est de 6 m.

Pour les glissières roulées, grâce à la fixation continue des barres sur le profil en aluminium, on obtient un meilleur parallélisme entre les barres par rapport à celui obtenu sur les glissières vissées, qui sont en revanche fixées en respectant l'entraxe S reporté aux différents tableaux.

On conseille d'utiliser des glissières vissées lorsque la glissière est montée sens dessus dessous avec la charge suspendue et en présence de fortes charges en porte-à-faux. Dans ces cas, pour renforcer la tenue des barres en acier, sur le profil en aluminium, on peut augmenter le nombre de vis de fixation en réduisant le pas S .

Toutes les glissières avec barre double ont l'entraxe de coulissement déjà prédéfini. S'il faut augmenter ou réduire cet entraxe, on peut utiliser les glissières simples S10-S20. Les roulettes avec gorge à 120° peuvent également être utilisées sur une barre hexagonale. L'utilisation est avantageuse quand on veut réaliser un coulissement à faible coût et quand on travaille en présence d'agents chimique pouvant aggraver l'aluminium. Dans ce cas, on peut utiliser une barre en acier inox AISI304 ou AISI316. Étant donné que la roulette ne travaille plus sur deux points comme avec la barre ronde mais sur deux surfaces, le déchargement des forces de réaction a lieu sur une surface plus importante et il n'est donc pas nécessaire de traiter la barre hexagonale de manière thermique.

CHOIX DU TYPE DE TRANSMISSION

Nous sommes en mesure de fournir des glissières dotées de manutention avec courroie dentée, chaîne, crémaillère, vis trapèze et à recirculation. Ci-après, les caractéristiques et les limites de chacune pour faciliter le travail des concepteurs:

Courroie dentée

Les câbles en acier des courroies sont revêtus de polyuréthane et la limite de température s'étend de -20°C à $+70^\circ\text{C}$. Concernant la longueur, on conseille de ne pas dépasser 6 m de glissière. Des systèmes plus longs jusqu'à 7-8 m sont réalisés mais il faut monter un tendeur de courroies supplémentaire à bord du chariot puisque le pivot excentrique monté dans les têtes de renvoi ne suffit pas pour tendre correctement une courroie aussi longue. Du point de vue de la vitesse, il s'agit de la meilleure solution quand on veut atteindre des valeurs comprises entre 1 et 3 m/s.

Chaîne

Les chaînes sont principalement utilisées sur des systèmes de levage ou quand la température de fonctionnement dépasse la limite de la courroie. Dans ces cas, à bord du chariot on monte 2 tendeurs de chaîne supplémentaires et, quand la manutention est horizontale, on interpose entre la chaîne et le profil en aluminium un profil en polyzène pour éviter les dommages provoqués par le frottement.

Crémaillère à dents droites

Elle est utilisée quand il faut réaliser des coulissements supérieurs à 6 m de course, quand il y a des températures élevées de fonctionnement et quand une manutention avec des encombrements réduits est nécessaire.

La vitesse de travail maximum est de 1 m/s mais on conseille de ne pas dépasser 0,8 m/s.

Vis trapèze/recirculation

La longueur maximum conseillée est de 3 m. La vis trapèze est généralement utilisée pour les mouvements lents manuels, lorsque des précisions élevées de positionnement ne sont pas nécessaires et lorsque on veut garantir l'irréversibilité du coulissement à glissière immobile. En revanche, la vis à recirculation, adoptée exclusivement pour les manutentions électriques, permet des vitesses de travail plus soutenues et de meilleures précisions de positionnement. Cependant, le frottement interne moins important la rend réversible et donc, surtout pour les coulissements verticaux, on conseille d'utiliser un moteur auto-freinant.

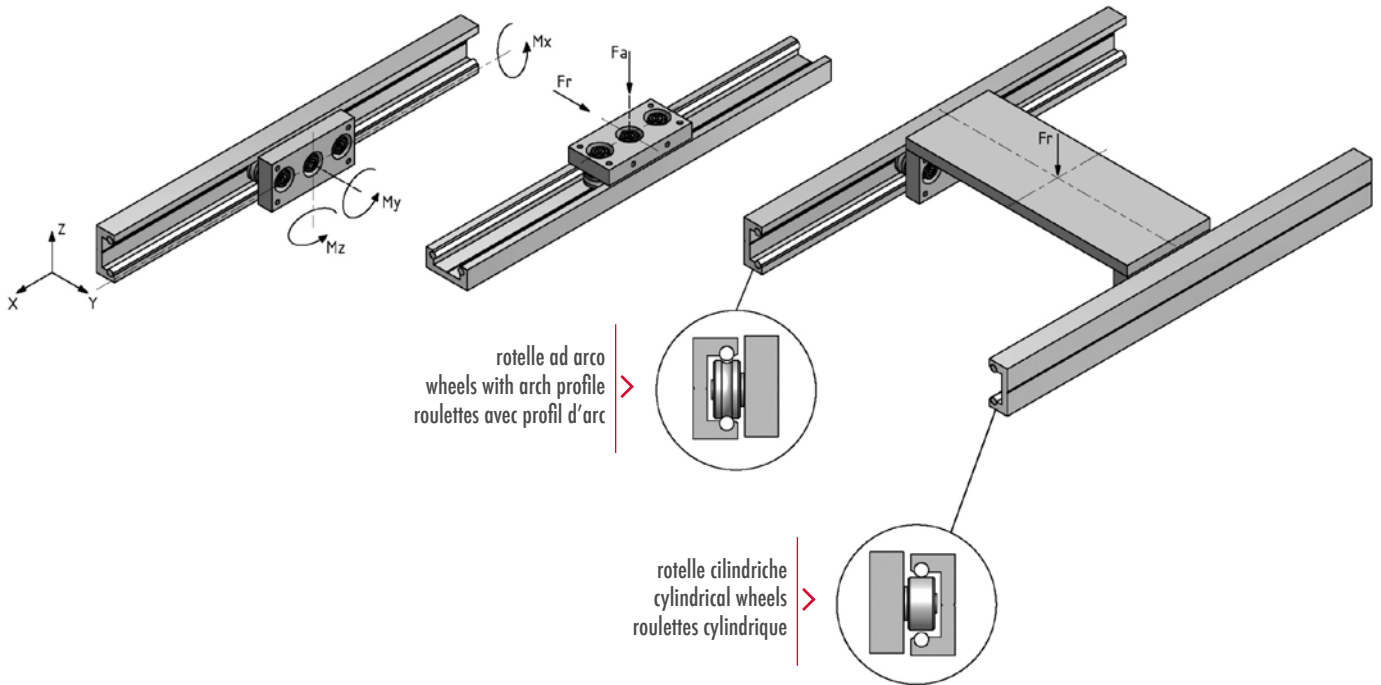
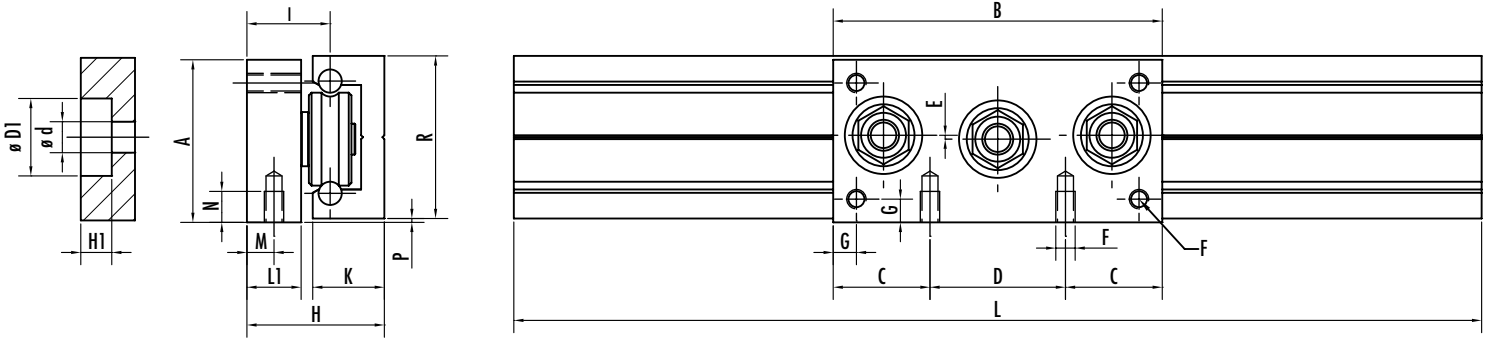
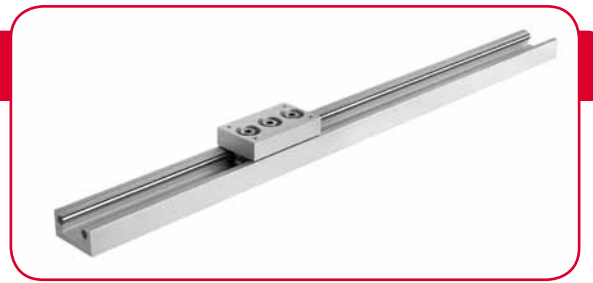
Du point de vue de la vitesse, il faut garder à l'esprit que, plus la vis est longue, plus on réduit sa vitesse maximum. Sur les pages concernant les glissières à vis, on a inséré des diagrammes qui relient la longueur de la glissière à sa vitesse maximum.

Exemples de secteurs d'application

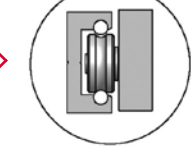
Ci-après, certains secteurs utilisant régulièrement les glissières à roulettes:

- machines pour l'industrie textile ;
- machines d'emballage (mise en bouteilles, en boîtes, palettiseurs et dépalettiseurs);
- machines pour l'industrie alimentaire;
- machines pour le travail du bois, du plastique et du marbre (machines à découper, à border, équipements pour le perçage et le fraisage, etc.);
- machines pour la découpe plasma, découpe laser et waterjet;
- installations de sablage, lavage à haute pression et peinture;
- installations de soudage automatisé;
- installations galvaniques pour la manutention des paniers dans les cuves;
- réalisation d'équipements pour les effets spéciaux des publicités télévisées.

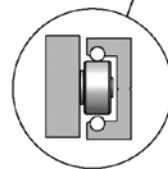
SISTEMA CI - CI SYSTEM - SYSTEME CI



rotelle ad arco
wheels with arch profile
roulettes avec profil d'arc



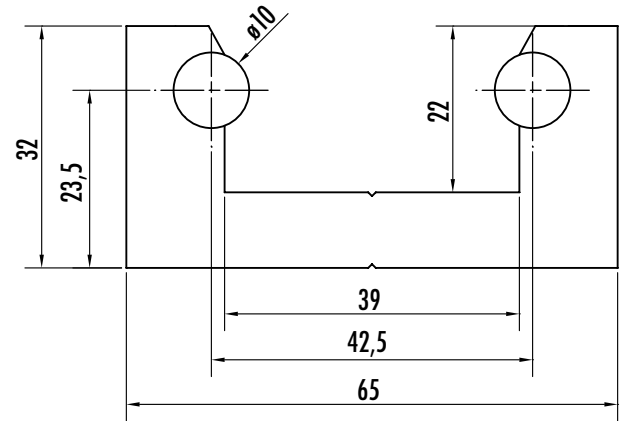
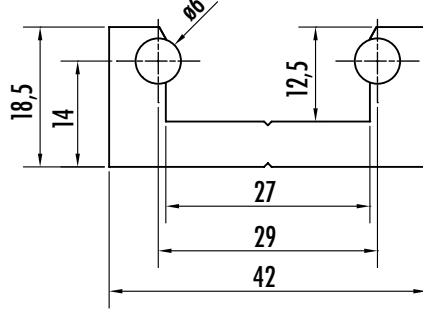
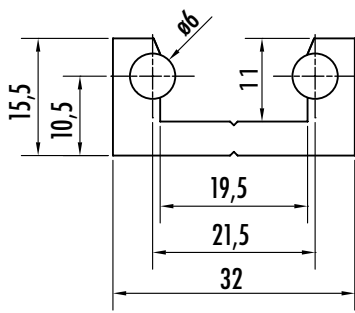
rotelle cilindriche
cylindrical wheels
roulettes cylindrique



Tipo - Type - Modele	A	B	C	D	D1	dH10	E	F	G	H	H1	I	K	L1	M	N	P	R	L max
CI 32-17	32	65	20,5	24	16	5	0,5	M4	4	28,5	6	18	15,5	11	5,5	6	0,5	32	6000
CI 42-24	42	85	25	35	20	8	1	M5	6	35,5	8	21,5	18,5	14	7	8	1	42	6000
CI 65-35	65	115	27,5	60	26	10	1,2	M6	10	57,5	14	34	32	24	14	10	1,2	65	6000

Tipo Type Modele	Componenti - Components - Composants			Carichi - Load - Charge (N)						
	Guida - Guide Glissière	Carrello - Trolley Chariot Peso (g)	Rotelle - Wheels Roulettes	Singolo - Single - Unique			Doppio - Double - Doubler			
				Mx (Nm)	My (Nm)	Mz (Nm)	Fa (N)	Fr (N)*	Fr (N)*	
CI 32-17	CI 32	MI 32	88	C5/17 - E5/17	3,5	10	5,8	320	1020	2040
CI 42-24	CI 42	MI 42	227	C8/24 - E8/24	7,6	26	15	510	1740	3480
CI 65-35	CI 65	MI 65	745	C10/35 - E10/35	26	78	45	1200	4000	8000

* Il carico radiale è diretto a sollecitare solo le 2 rotelle concentriche - Radial load is applied only on the 2 concentric wheels - Le charge radiale a pour but de ne solliciter que les 2 galets concentriques



SCALA - SCALE - ECHELLE 1:1

Tipo - Type - Modèle	Peso - Weight - Poids (kg/m)	Momento d'inerzia - Moment of inertia - Moment d'inertie LX (cm ⁴)	LY (cm ⁴)
CI32	1,08	3,66	0,61
CI42	1,52	9,61	1,31
CI65	4,15	62,60	10,33

IT

La serie CI nasce dall'esigenza di avere un sistema di scorrimento a rotelle con ingombri ridotti che possa essere impiegato là dove ci siano problemi di spazio o quando il carico è molto piccolo e leggero.

Per carichi più elevati o voluminosi si possono accoppiare due guide in parallelo con l'accorgimento di far scaricare la forza sulle due rotelle concentriche (vedi schema di montaggio). Così facendo si avrà la certezza che il carico poggerà su almeno 4 rotelle.

Il corpo è sempre in alluminio anodizzato in cui le due barre in acciaio temprato, rettificato e cromato vengono montate e ribadite all'interno.

Una sottile riga indica la mezzzeria del profilo e il punto dove andare ad eseguire la foratura per l'ancoraggio alla struttura.

Le guide, che vengono fornite con la misura richiesta dal cliente, arrivano ad una lunghezza massima di 6 metri. I carrelli, realizzati in alluminio anodizzato, vengono già corredati di fori per il montaggio dell'attrezzatura da movimentare e sono completi di 3 rotelle, 2 concentriche alle estremità ed una eccentrica centrale per eliminare i giochi. Tutte le rotelle sono in versione 2RS. A richiesta può essere fornito il sistema con barre e rotelle in acciaio inox.

COME SI ORDINA IL SISTEMA "CI"

Quando si adopera il sistema completo, ovvero la guida più il carrello corredato delle rotelle, si ordina indicando il tipo di sistema seguito dalla lunghezza in millimetri. Esempio: CI32-17 L=3500

Quando si vogliono i componenti separatamente si ordina così:

Guide: tipo seguito dalla lunghezza in mm.
Esempio CI32 L=3500

Carrelli: sigla del carrello. Esempio MI32

Rotelle: sigla della rotella. Esempio C5/17

EN

CI series linear unit born by the need of a linear unit with wheels reduced dimensions that can be used where there are problems of space or when the load is little and light.

For loads bigger or bulky can be used two linear unit in parallel taking care to release the force on the two concentric wheels (see the mounting example).

Making so the load is resting on 4 wheels

The body is always in anodised aluminium where two steel bars hardened, ground and chromium-plated are mounted and upset

A little line shows the middle of the profile and the point where to do the drilling for the mounting at the structure.

The linear unit, that are supplying at the length required by the customer, have the maximum length of 6 metre. The trolleys, made in anodised aluminium, are complete of holes for the mounting of the equipment to move and they are with 3 wheels, two concentric at the two extremities and one eccentric central to eliminate the clearance.

All the wheels of this linear unit are in 2RS version. On request may be supplied the system with wheels and bars in stainless steel.

HOW TO ORDER THE "CI" SYSTEM

When using the whole system, i.e. guide plus trolley complete with wheels, order by quoting the type of system followed by the length in millimetres.

Example: CI32-17 L=3500

Components must be ordered separately as follows:

Guide: type followed by length in mm.
Example CI32 L=3500

Trolley: trolley code. Example MI32

Wheels: wheels code. Example C5/17

FR

La série CI est née du besoin de disposer d'un système de déplacement à roues avec un encombrement réduit permettant de l'utiliser dans des espaces restreints ou en présence de chargements très petits et légers.

En cas de chargements plus importants et volumineux, ce système peut être accouplé à deux guides parallèles en prenant soin de répartir la force sur les deux galets de guidage concentriques (voir schéma de montage).

Ainsi, nous aurons la certitude que le chargement sera réparti au moins sur 4 galets de guidage. Le corps est toujours réalisé en aluminium anodisé équipé de deux barres en acier trempé, rectifié et chromé, rivetées à l'intérieur. Une ligne mince indique la ligne médiane du profil et le point où effectuer le perçage pour la fixation à la structure. Les guides, livrés aux dimensions requises par le client, peuvent atteindre une longueur maximale de 6 mètres. Les chariots, réalisés en aluminium anodisé, sont équipés de trous pour le montage des équipements à maintenir et de 3 galets de guidage, 2 concentriques aux extrémités et un excentrique central pour éliminer les jeux.

Tous les galets de guidage sont en version 2RS. Un système avec barres et galets de guidage en inox est disponible sur demande.

COMMENT COMMANDER LE SYSTÈME "CI"

Lorsque l'on utilise le système complet, c'est-à-dire la glissière plus le chariot muni de roulettes, commander le modèle suivi de la longueur exprimée en millimètres. Exemple: CI32-17 L=3500

Lorsque l'on désire recevoir des composants séparément, les commander de la manière suivante :

Glissières: modèle suivi de la longueur en mm.
Exemple CI32 L=3500

Chariots: code de la chariot. Exemple MI32

Roulettes: code de la roulette. Exemple C5/17

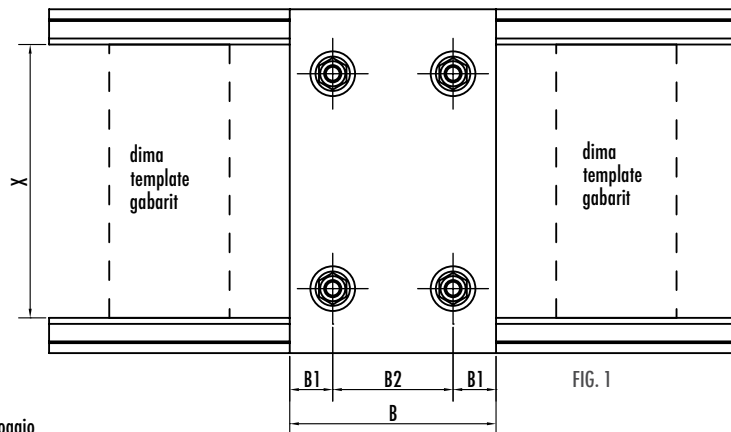
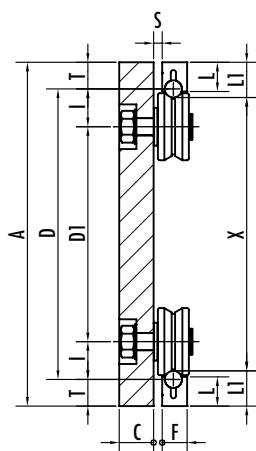
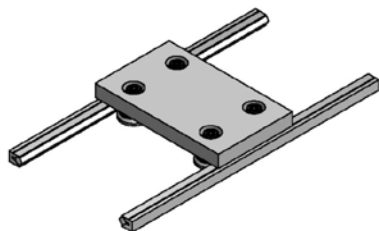


FIG. 1

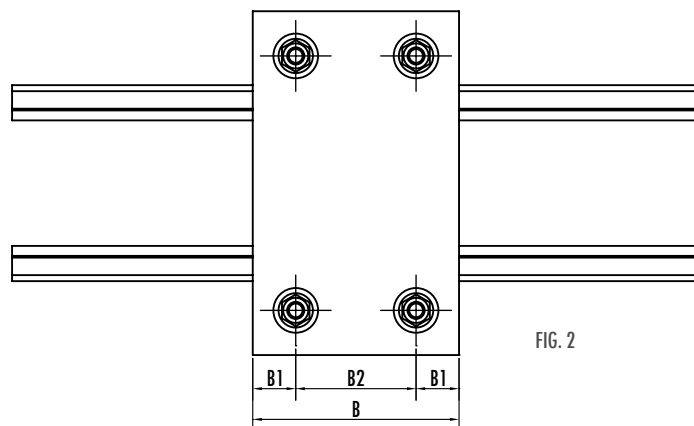
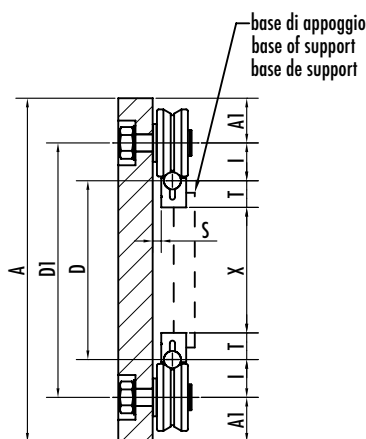
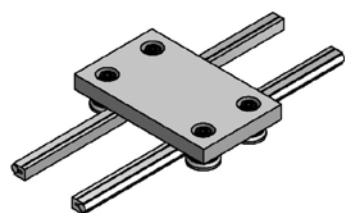


FIG. 2

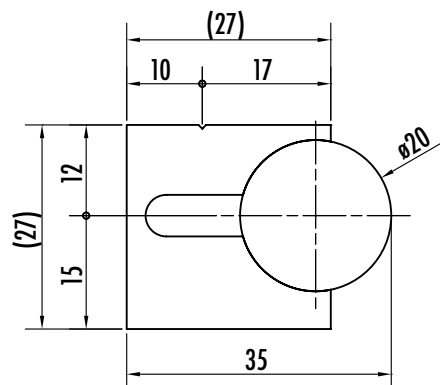
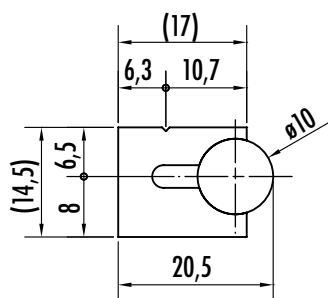
GUIDA - GUIDE - GLISSIÈRE S10

Tipo - Type - Modèle	Rotelle - Wheels - Roulettes	I	T	C	F	L	LI	S*	Quote minime - Minimum dimensions - Dimensions minimales			
									B	B1	B2	A1
AS 106	C106 + E106	14,5	15,5	10	14,5	17	20,5	1,5	51	12	27	12
AS 208	C208 + E208	18	15,5	15	14,5	17	20,5	2,5	67	16	35	16
AS 208 R	C208R + E208R	18	15,5	20	14,5	17	20,5	2,5	67	16	35	16
AS 210	C210 + E210	22	15,5	20	14,5	17	20,5	5	77	17,5	40	20

GUIDA - GUIDE - GLISSIÈRE S20

Tipo - Type - Modèle	Rotelle - Wheels - Roulettes	I	T	C	F	L	LI	S*	Quote minime - Minimum dimensions - Dimensions minimales			
									B	B1	B2	A1
AS 312	C312 + E312	28	25	20	27	27	35	1	91	22	47	22
AS 316	C316 + E316	28	25	25	27	27	35	6,5	91	22	47	22
AS 416	C416 + E416	35	25	25	27	27	35	6,5	123	30	63	30
AS 416 R	C416R + E416R	35	25	25	27	27	35	6,5	123	30	63	30
AS 420	C420 + E420	35	25	25	27	27	35	6,5	123	30	63	30

* Distanza minima: può aumentare con l'interposizione di rondelle di spessoramento fra il carrello e la rotelle - Minimum distance: it can be increased by inserting shimming washers between trolley and wheel
 Distance minimale : elle peut augmenter si l'on interpose des rondelles de calage entre le chariot et la roulette.



SCALA - SCALE - ECHELLE 1:1

Guida - Guide - Glissière	Peso - Weight - Poids [kg/m]	Momento d'inerzia - Moment of inertia - Moment d'inertie LX (cm ⁴)	LY (cm ⁴)
S10	1,1	0,8	0,44
S20	3,3	6,98	4,63

IT

Nel sistema "AS" si può arrivare a determinare le quote A;D;D1; solo dopo aver stabilito la quota X necessaria. Questo sistema è utile quando è necessario aumentare o ridurre l'interasse D fra le guide, o si vuole disporre della luce libera tra le guide.

Questo sistema richiede che si curi bene il parallelismo fra le guide, e ciò si può ottenere per mezzo di dime, (semplici parallelepipedi di metallo) da usare all'atto della foratura e del serraggio delle viti (fig. 1); oppure eseguendo due fresature alla distanza voluta (fig. 2).

Questo sistema si può usare sia con barre montate verso l'interno (fig. 1) che verso l'esterno (fig. 2).

COME SI ORDINA IL SISTEMA "AS"

Data l'elevata componibilità di questo sistema i suoi componenti vanno ordinati separatamente così:

Guide: tipo seguito dalla lunghezza in mm
Esempio S20 L=1500 (profilo all. + barre acc.)

Rotelle: sigla della rotella Esempio C312

Carrelli: se va bene il modello standard, tipo seguito dall'abbreviazione del materiale (acciaio=ac; alluminio=al) Esempio M312 al

Se è in esecuzione speciale, concordare la fattibilità con il nostro ufficio tecnico

EN

In the "AS" system, values A;D;D1 can only be determined once you have established the required X value.

This system is useful when the centre-to-centre distance D between the guides is to be increased or decreased, or when you want a clear space between the guides.

Use of this system entails carefully aligning the guides parallel, which can be done with the aid of templates (simple metal parallelepipeds) to be used when making holes and tightening screws (fig. 1), or by milling two marks at the desired distance (fig. 2).

This system can be used with bars fitted either on the inside (fig. 1) or on the outside (fig. 2).

HOW TO ORDER THE "AS" SYSTEM

Since this system is highly sectional, its components must be ordered separately as follows:

Guides: type followed by length in mm.
Example S20 L=1500 (al. profile + st. bars)

Wheels: wheel code Example C312

Trolleys: if the standard model is alright for you, enter the type followed by the material abbreviation (steel=st; aluminium=al) Example M312 al

If ordering a custom-designed model, contact our engineering dept. to ascertain feasibility

FR

Dans le système "AS", il est possible de déterminer les cotes A;D;D1; uniquement après avoir établi la cote X nécessaire. Ce système est utile lorsqu'il est nécessaire d'augmenter ou de réduire l'entraxe D entre les glissières, ou lorsque l'on désire disposer un espace libre entre les glissières.

Ce système exige que l'on règle bien le parallélisme entre les glissières. Pour ce faire, il est nécessaire de recourir à l'emploi de gabarits (simples parallélépipèdes de métal) que l'on doit utiliser au moment du perçage et du serrage des vis (fig. 1) ou en exécutant deux fraisages à la distance voulue (fig. 2).

Ce système peut être utilisé avec des barres montées aussi bien vers l'intérieur (fig. 1) que vers l'extérieur (fig. 2).

COMMENT COMMANDER LE SYSTÈME "AS"

Compte tenu du caractère extrêmement modulaire du système, ses composants se commandent séparément de la manière suivante :

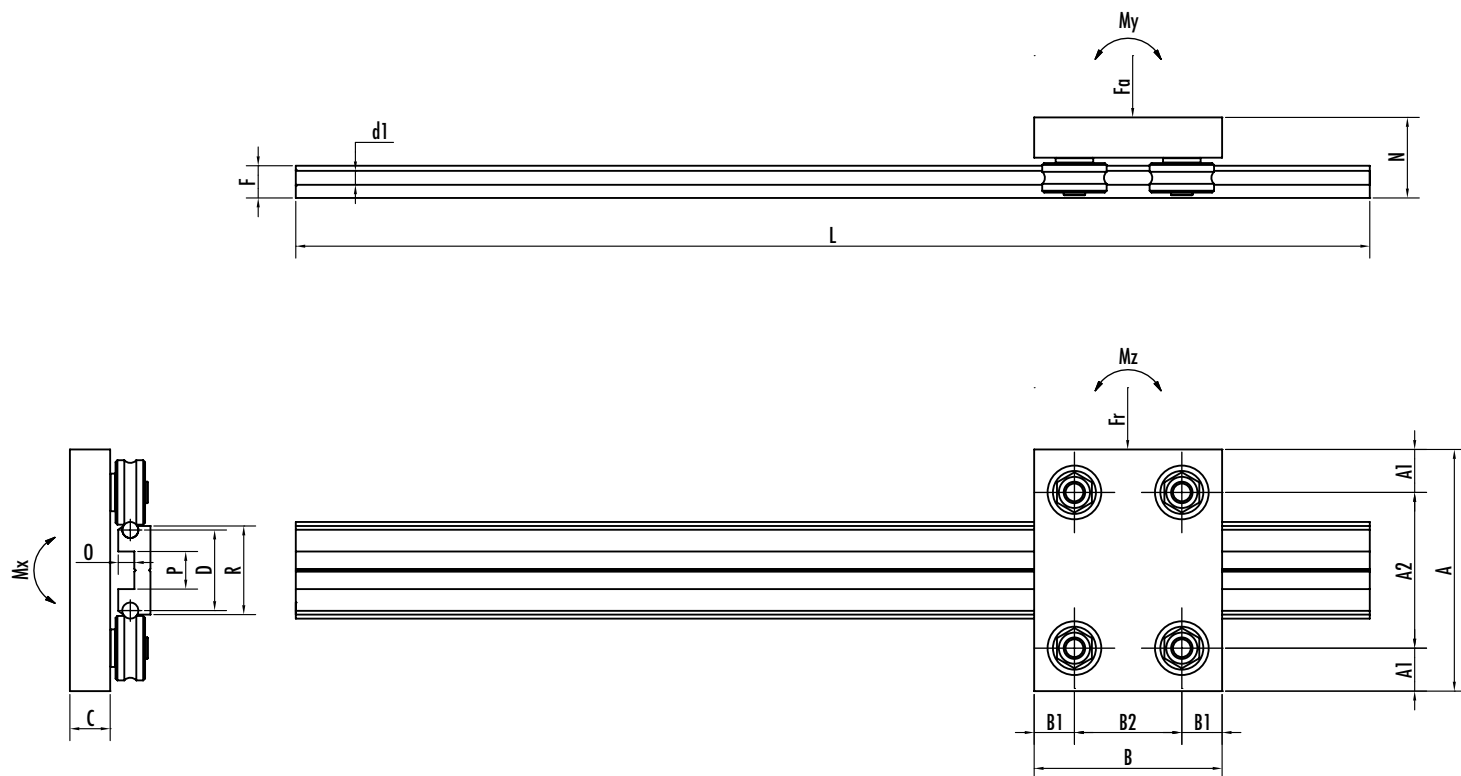
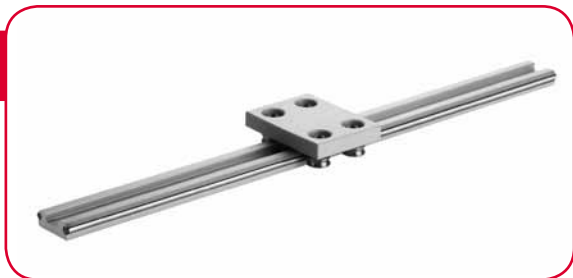
Glissières : modèle suivi de la longueur en mm.
Exemple S20 L=1500 (profil alu + barres acier).

Roulettes : code de la roulette Exemple C312.

Chariots : si le modèle standard convient, modèle suivi de l'abréviation du matériau (acier=ac; aluminium=al). Exemple M312 al

En cas d'exécution spéciale, établir la faisabilité avec notre bureau technique.

SISTEMA AV6 - AV6 SYSTEM - SYSTÈME AV6



Tipo - Type - Modèle	A	A1	A2	B	B1	B2	C	D	F	Lmax	d1	N	O	P	R
AV605	80	14,5	51	60	14,5	31	12	30	12	6000	6	26,5	6	14	33
AV608	90	16	58	70	15	40	15	30	12	6000	6	28,5	6	14	33

Tipo Type Modèle	Componenti - Components - Composants			Carichi - Load - Charge (N)				
	Guida - Guide Glissière	Carrello - Trolley Chariot	Rotelle - Wheels Roulettes	F_a (N)	F_r (N)	M_x (Nm)	M_y (Nm)	M_z (Nm)
AV605	V6	M605	C5/17 + E5/17	424	1020	7,42	6,57	15,81
AV608	V6	M608	C8/24 + E8/24	680	1740	11,9	13,6	64,80

IT

Il sistema AV6 è composto da due barre di acciaio $\phi 6$ temprate e rettificate h7, alloggiare dentro un profilo d'alluminio e bloccate per mezzo di rullatura deformando la parte superiore del profilo.

Il sistema AV6 nasce dall'esigenza di avere un prodotto di ridotte dimensioni ma con la stabilità di un carrello a quattro rotelle.

In mezzzeria e per tutta la lunghezza una sottile righetta indica dove eseguire la foratura di ancoraggio alla struttura.

Le guide vengono fornite tagliate nella misura richiesta fino a una lunghezza massima di 6000 mm.

Il sistema viene fornito completo di carrelli, rotelle concentriche ed eccentriche.

Il montaggio è a cura dell'acquirente per consentire le necessarie ulteriori lavorazioni.

EN

The AV6 system consists of two tempered and rectified steel bars $\phi 6$ h7, housed in an aluminum profile and secured in place by rolling which deforms the top part of the profile.

The AV6 system was created to provide a small product with the stability of a carriage on four wheels.

A thin line indicating where to drill holes for anchoring the structure runs along the entire length of the centre line.

The guides are supplied already cut to the length requested, up to a maximum length of 6000 mm.

The system is supplied complete with carriages, concentric and eccentric wheels.

The system is to be installed by the customer so that any further work necessary can be done.

FR

Le système AV6 se compose de deux barres en acier $\phi 6$ trempé et rectifiées h7, logées dans un profil en aluminium et bloquées par un roulage en déformant la partie supérieure du profil.

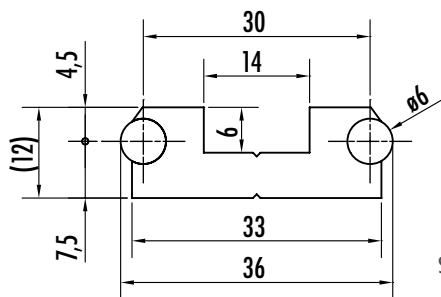
Le système AV6 naît de l'exigence d'avoir un produit aux dimensions réduites mais avec la stabilité d'un chariot à quatre roulettes.

Dans la ligne médiane et sur toute la longueur, une règlette indique où réaliser le perçage d'ancrage à la structure.

Les glissières sont fournies coupées dans la mesure demandée jusqu'à une longueur maximum de 6000 mm.

Le système est fourni avec les chariots, roulettes concentriques et excentriques.

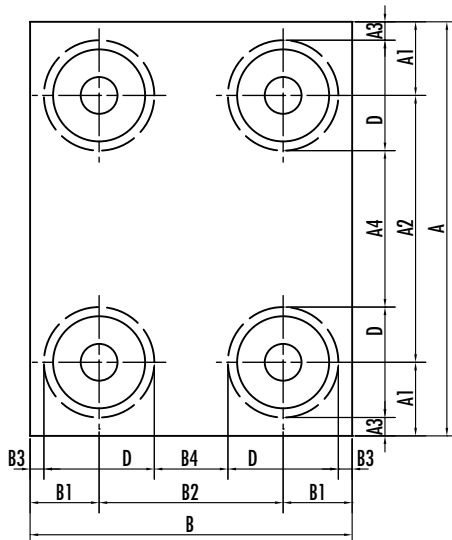
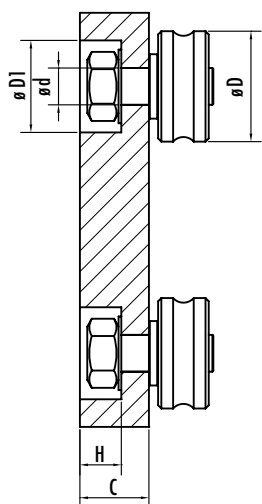
Le montage est réalisé par l'acheteur pour permettre les usinages supplémentaires nécessaires.



SCALA - SCALE - ECHELLE 1:1

Guida - Guide Glissière	Peso - Weight Poids (kg/m)	Momento d'inerzia - Moment of inertia - Moment d'inertie LX (cm ⁴)	LY (cm ⁴)
V6	1,15	3,71	0,35

CARRELLO - TROLLEY - CHARIOT



Tipo - Type - Modèle	A	A1	A2	A3*	A4*	B	B1	B2	B3*	B4*	C	dH10	D	D1	H	Peso - Weight - Poids (kg)	
																Ac	Al
M605	80	14,5	51	6	34	60	14,5	31	6	14	12	5	17	16	7	0,58	0,20
M608	90	16	58	4	34	70	15	40	3	16	15	8	24	20	9	1,10	0,38

* Quote indicative in funzione della regolazione dell'eccentrico - Values given as an approximate guide and varying depending on eccentric adjustment - Dimensions indicatives en fonction du réglage de l'excentrique

IT

I carrelli, sempre pronti a magazzino, si adattano alla maggior parte delle applicazioni. Dove si rendesse necessario costruire un carrello apposito possiamo costruirlo a disegno o qualora voglia costruirlo il cliente è possibile fornire solo la guida e le rotelle.

COME SI ORDINA IL SISTEMA "AV6"

Quando si adopera il sistema completo, ovvero la guida più il carrello corredato delle rotelle, si ordina indicando il tipo di sistema seguito dalla lunghezza in millimetri.

Esempio: AV605; L=3500

Quando si vogliono i componenti separatamente si ordina così:

Guida: tipo seguito dalla lunghezza in mm.

Esempio V6; L=3500

Carrelli: tipo seguito dall'abbreviazione del materiale (acciaio=ac; alluminio=al)

Esempio M605 al

Rotelle: sigla della rotella (vedi tabella)

Esempio C5/17

EN

The trolleys, always in stock, are suited to most applications. If a trolley has to be manufactured specially, we can build one per customer specifications or if the customer wants to build it himself, we can supply just the guide and wheels.

HOW TO ORDER THE "AV6" SYSTEM

When using the whole system, i.e. guide plus trolley complete with wheels, order by quoting the type of system followed by the length in millimetres.

Example: AV605; L=3500

Components could be ordered separately as follows:

Guides: type followed by length in mm.

Example V6; L=3500

Trolleys: type followed by the material abbreviation (steel=st; aluminium=al)

Example M605 al

Wheels: wheel code (see table)

Example C5/17

FR

Toujours disponibles en magasin, les chariots s'adaptent à la plupart des applications. S'il s'avère nécessaire de fabriquer un chariot spécial, nous pouvons le réaliser d'après un plan et, si le client désire le fabriquer lui-même, il est également possible de ne fournir que la glissière et les roulettes.

COMMENT COMMANDER LE SYSTÈME "AV6"

Lorsque l'on utilise le système complet, c'est-à-dire la glissière plus le chariot muni de roulettes, commander le modèle suivi de la longueur exprimée en millimètres.

Exemple: AV605; L=3500

Lorsque l'on désire recevoir des composants séparément, les commander de la manière suivante :

Glissières : modèle suivi de la longueur en mm.

Exemple V6; L=3500

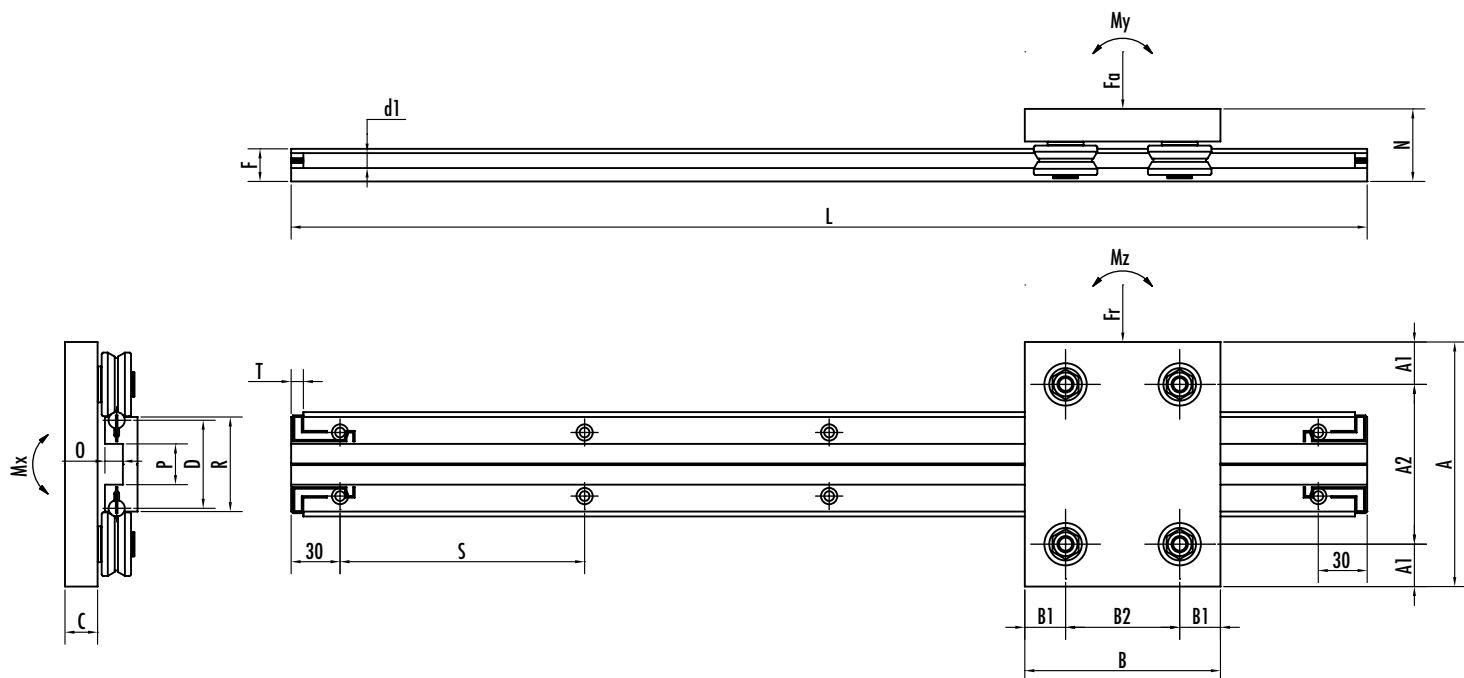
Chariots : modèle suivi de l'abréviation du matériau (acier=ac; aluminium=al)

Exemple M605 al

Roulettes : code de la roulette (voir tableau)

Exemple C5/17

SISTEMA AD - AD SYSTEM - SYSTÈME AD



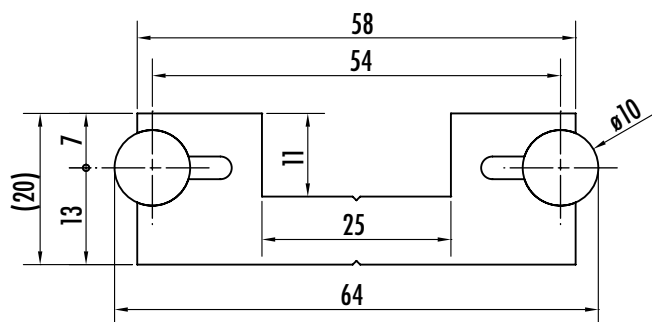
Tipo - Type - Modèle	A	A1	A2	B	B1	B2	C	D	F	L max	d1	N	P	O	R	S	T
AD 106	120	18,5	83	80	19,5	41	10	54	20	6000	10	31	25	11	58	150	7,5
AD 208	140	25	90	120	25	70	15	54	20	6000	10	37	25	11	58	150	7,5
AD 208 R	140	25	90	120	25	70	20	54	20	6000	10	42	25	11	58	150	7,5
AD 210	150	26	98	120	25	70	20	54	20	6000	10	44	25	11	58	150	7,5
AD 312	180	27	126	150	30	90	20	70	30	6000	20	51	20	17	75	300	5
AD 316	180	27	126	150	30	90	25	70	30	6000	20	61,5	20	17	75	300	5
AD 416	200	30	140	180	40	100	25	70	30	6000	20	61,5	20	17	75	300	5
AD 416 R	200	30	140	180	40	100	25	70	30	6000	20	61,5	20	17	75	300	5
AD 420	200	30	140	180	40	100	25	70	30	6000	20	61,5	20	17	75	300	5

GUIDA - GUIDE - GLISSIÈRE D10

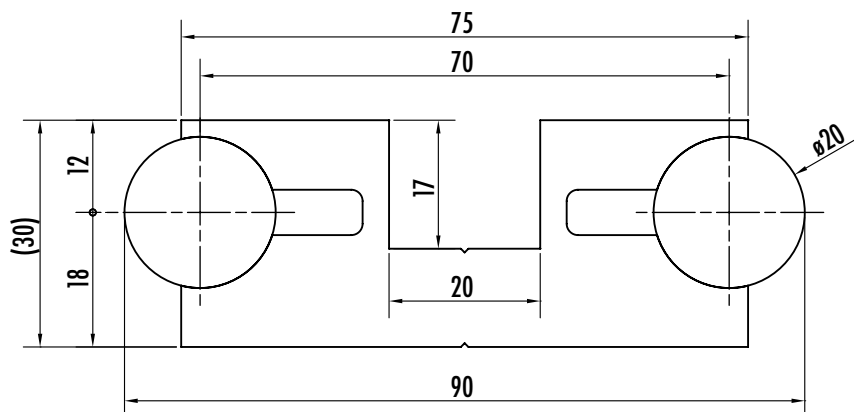
Tipo - Type - Modèle	Componenti - Components - Composants		Carichi - Load - Charge (N)				
	Carrello - Trolley - Chariot	Rotelle - Wheels - Roulettes	Fa (N)	Fr (N)	Mx (Nm)	My (Nm)	Mz (Nm)
AD 106	M106	C106 + E106	800	400	37,8	24,6	12,3
AD 208	M208	C208 + E208	1600	2000	49,6	56	70
AD 208 R	M208R	C208R + E208R	2400	2600	74,4	84	91
AD 210	M210	C210 + E210	2400	2600	79,2	84	91

GUIDA - GUIDE - GLISSIÈRE D20

Tipo - Type - Modèle	Componenti - Components - Composants		Carichi - Load - Charge (N)				
	Carrello - Trolley - Chariot	Rotelle - Wheels - Roulettes	Fa (N)	Fr (N)	Mx (Nm)	My (Nm)	Mz (Nm)
AD 312	M312	C312 + E312	3200	3200	139,2	144	144
AD 316	M316	C316 + E316	6400	7000	278,4	288	315
AD 416	M416	C416 + E416	6400	7000	278,4	320	350
AD 416 R	M416	C416R + E416R	17200	8600	748,2	860	430
AD 420	M420	C420 + E420	20000	15700	870	1000	785



SCALA - SCALE - ECHELLE 1:1



Guida - Guide - Glissière	Peso - Weight - Poids (kg/m)	Momento d'inerzia - Moment of inertia - Moment d'inertie LX (cm ⁴)	LY (cm ⁴)
D10	3,15	33,51	2,88
D20	8,61	134,59	14,89

IT

Due barre di acciaio temprate, rettificata in tolleranza h6, e cromate vengono tenute rigide e parallele da un profilo di alluminio, disponibile in lunghezze standard fino a 6 metri. In mezzzeria e per tutta la lunghezza una sottile rigghetta indica dove eseguire la foratura di ancoraggio alla struttura. Le guide vengono fornite tagliate nella misura richiesta fino a una lunghezza massima di 6000 mm. Per lunghezze maggiori il sistema è giuntabile (vedi pag. 44). Le viti di bloccaggio delle barre vengono posizionate con l'asse a 30 mm dalle teste ad interasse S. In caso di lunghezze che non siano multipli esatti di S(+60) si variano gli interassi S di testa nella misura che noi riteniamo più idonea oppure seguendo l'eventuale necessità del cliente. Il sistema viene fornito completo di carrelli, rotelle concentriche ed eccentriche.

Il montaggio è a cura dell'acquirente per consentire le necessarie ulteriori lavorazioni.

In alcune applicazioni con carico a sbalzo può generarsi una coppia di avvitamento sulle barre così che esse possono lentamente scorrere nella loro sede. Per impedire tale scorrimento su tutte le guide D10-D20-G20 viene montato un fermo ad ogni testa di barra. La quota "T" indica la differenza di lunghezza fra la barra e il profilo che è necessaria per l'applicazione dei fermi antiscorrimento. Le barre in acciaio, salvo specifica del cliente, vengono sempre fornite più corte del profilo in alluminio di una misura pari a due volte T per poter montare i "ferma barra".

COME SI ORDINA IL SISTEMA "AD"

Quando si adopera il sistema completo, ovvero la guida più il carrello corredato delle rotelle, si ordina indicando il tipo di sistema seguito dalla lunghezza in millimetri.

Esempio: AD312; L=3500

Quando si vogliono i componenti separatamente si ordina così:

Guide: tipo seguito dalla lunghezza in mm.

Esempio D20; L=3500

Carrelli: tipo seguito dall'abbreviazione del materiale (acciaio=ac; alluminio=al)
Esempio M312 ac

Rotelle: sigla della rotella (vedi tabella)
Esempio C312

EN

Two steel bars, hardened, ground with a tolerance of h6, and chromium-plated, are stiffened and held parallel by an aluminium profile, available in standard lengths of up to 6 metres. Running along the middle for the entire length is a slim ruler indicating where holes must be made for fastening the bars to the frame.

Guides are supplied cut to the requested size, up to 6000 mm in length. For greater lengths, the system is expandable (see page 44). The screws locking the bars in place are positioned with the axis 30 mm from the heads with centre-to-centre distance S. Where lengths are not an exact multiple of S(+60), head centre-to-centre distances S are varied as we deem most appropriate, or according to any customer specifications.

The system comes complete with trolleys concentric and eccentric wheels. Assembly is left to the purchaser so that he can perform any necessary additional machining. In some applications where the load hangs over the side, a screwing torque may be generated on the bars causing them to slowly slide in their housings. To prevent this sliding, all D10-D20-G20 guides are fitted with a mechanical stop at each bar head. Value "T" indicates the difference in length between the bar and profile required when applying the slide-inhibiting stops. The steel bars, unless otherwise specified by the customer, are always supplied shorter than the aluminium profile by a value of two times T so that the "bar stops" can be fitted.

HOW TO ORDER THE "AD" SYSTEM

When using the whole system, i.e. guide plus trolley complete with wheels, order by quoting the type of system followed by the length in millimetres.

Example: AD312; L=3500

Components could be ordered separately as follows:

Guides: type followed by length in mm.

Example D20; L=3500

Trolleys: type followed by the material abbreviation (steel=st; aluminium=al)
Example M312 st

Wheels: wheel code (see table)
Example C312

FR

Deux barres d'acier trempées, rectifiées avec une tolérance h6 et chromées sont maintenues rigides et parallèles par un profil en aluminium, disponible dans les longueurs standard jusqu'à 6 mètres. Au milieu et sur toute la longueur, une ligne mince indique où les trous nécessaires à l'ancrage de la structure doivent être exécutés. Les glissières sont coupées à la mesure demandée, jusqu'à une longueur maximum de 6000 mm. Pour les longueurs plus importantes, le système est assemblable (voir la page 44). Les vis de blocage des barres sont positionnées avec l'axe à 30 mm des têtes à entraxe S. En cas de longueurs n'étant pas des multiples exacts de S(+60), les entraxes S de tête sont modifiés de la mesure jugée la plus appropriée ou selon les exigences du client. Le système est livré muni de chariots, roulettes concentriques et excentriques. Le montage est à la charge du client, de façon à permettre d'exécuter les opérations complémentaires nécessaires. Pour certaines applications à charge en déport, il se peut qu'apparaisse un couple de vissage sur les barres, de sorte qu'elles peuvent glisser lentement dans leur logement. Pour empêcher ce coulisement, toutes les glissières D10-D20-G20 sont munies d'un arrêt à chaque tête de barre. La cote "T" indique la différence de longueur, entre la barre et le profil, qui est nécessaire pour l'application des arrêts anti-coulissement. A moins que le client ne donne des indications différentes, les barres en acier sont toujours fournies plus courtes que le profil en aluminium et ceci, d'une mesure égale à deux fois T, de façon à pouvoir monter les "bloque-barre".

COMMENT COMMANDER LE SYSTÈME "AD"

Lorsque l'on utilise le système complet, c'est-à-dire la glissière plus le chariot muni de roulettes, commander le modèle suivi de la longueur exprimée en millimètres.

Exemple: AD312; L=3500

Lorsque l'on désire recevoir des composants séparément, les commander de la manière suivante :

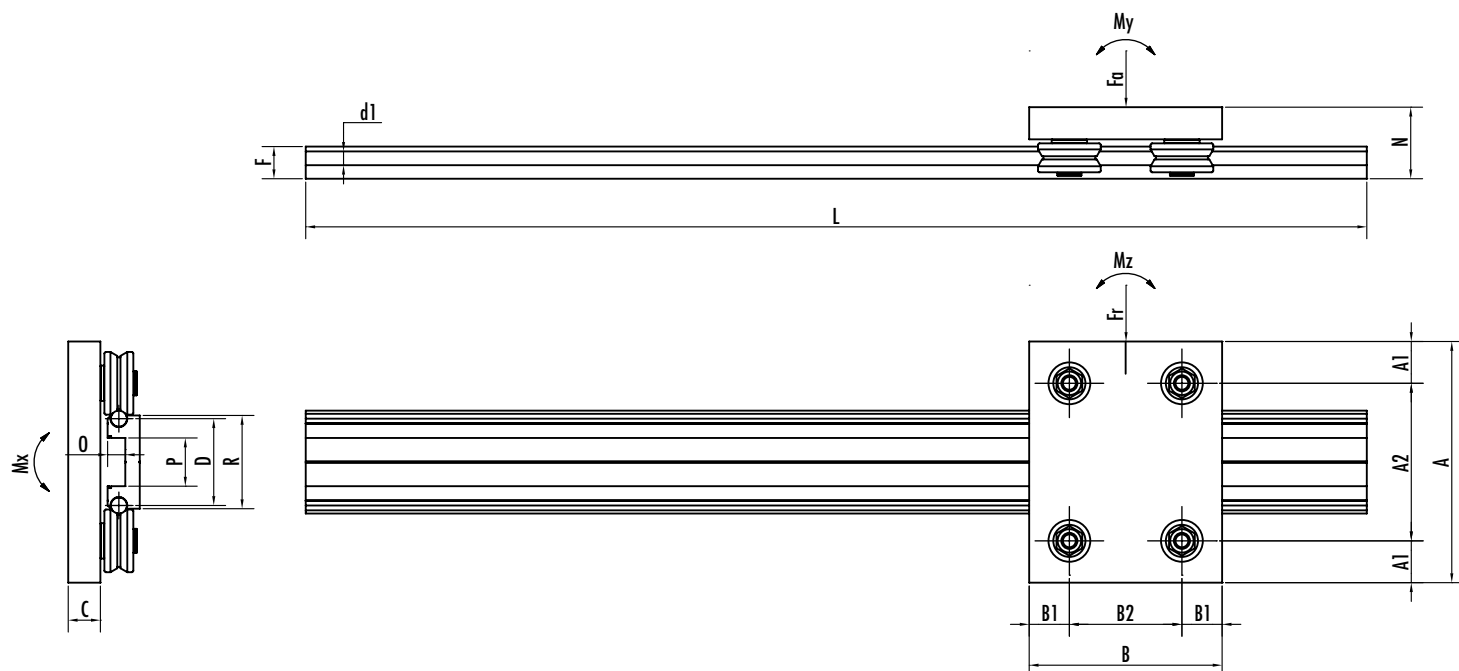
Glissières : modèle suivi de la longueur en mm.

Exemple D20; L=3500

Chariots : modèle suivi de l'abréviation du matériau (acier=ac; aluminium=al). Exemple M312 ac

Roulettes : code de la roulette (voir tableau)
Exemple C312

SISTEMA AV - AV SYSTEM - SYSTÈME AV



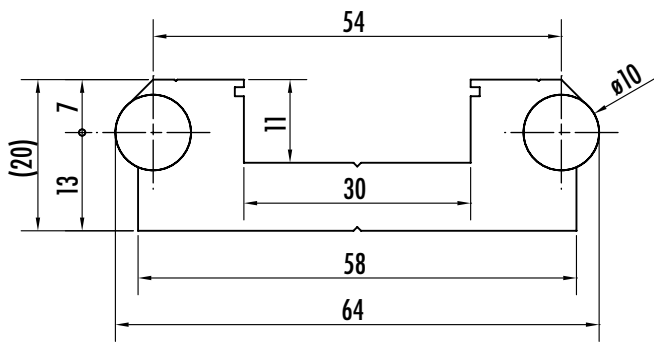
Tipo - Type - Modèle	A	A1	A2	B	B1	B2	C	D	F	Lmax	d1	N	P	O	R
AV 106	120	18,5	83	80	19,5	41	10	54	20	6000	10	31	30	11	58
AV 208	140	25	90	120	25	70	15	54	20	6000	10	37	30	11	58
AV 208 R	140	25	90	120	25	70	20	54	20	6000	10	42	30	11	58
AV 210	150	26	98	120	25	70	20	54	20	6000	10	44	30	11	58
AV 312	180	27	126	150	30	90	20	70	30	6000	20	51	35	17	75
AV 316	180	27	126	150	30	90	25	70	30	6000	20	61,5	35	17	75
AV 416	200	30	140	180	40	100	25	70	30	6000	20	61,5	35	17	75
AV 416 R	200	30	140	180	40	100	25	70	30	6000	20	61,5	35	17	75
AV 420	200	30	140	180	40	100	25	70	30	6000	20	61,5	35	17	75

GUIDA - GUIDE - GLISSIÈRE V10

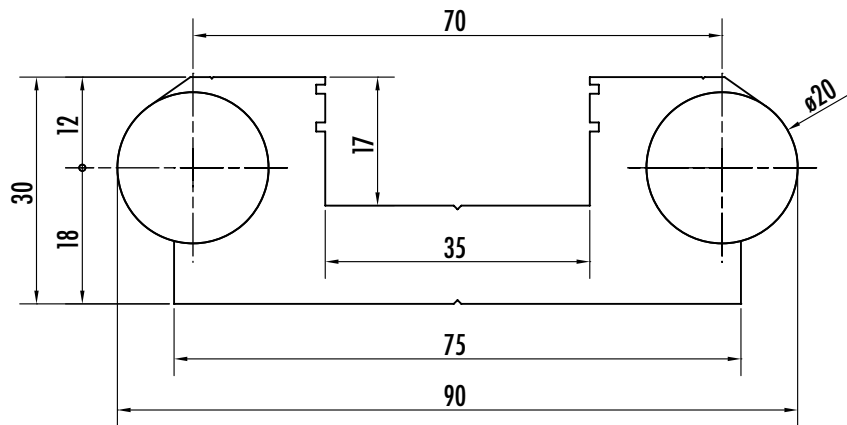
Tipo - Type - Modèle	COMPONENTI - COMPONENTS - COMPOSANTS		CARICHI - LOAD - CHARGE (N)				
	Carrello - Trolley - Chariot	Rotelle - Wheels - Roulettes	F_a (N)	F_r (N)	M_x (Nm)	M_y (Nm)	M_z (Nm)
AV 106	M106	C106 + E106	800	400	37,8	24,6	12,3
AV 208	M208	C208 + E208	1600	2000	49,6	56	70
AV 208 R	M208R	C208R + E208R	2400	2600	74,4	84	91
AV 210	M210	C210 + E210	2400	2600	79,2	84	91

GUIDA - GUIDE - GLISSIÈRE V20

Tipo - Type - Modèle	COMPONENTI - COMPONENTS - COMPOSANTS		CARICHI - LOAD - CHARGE (N)				
	Carrello - Trolley - Chariot	Rotelle - Wheels - Roulettes	F_a (N)	F_r (N)	M_x (Nm)	M_y (Nm)	M_z (Nm)
AV 312	M312	C312 + E312	3200	3200	139,2	144	144
AV 316	M316	C316 + E316	6400	7000	278,4	288	315
AV 416	M416	C416 + E416	6400	7000	278,4	320	350
AV 416 R	M416	C416R + E416R	17200	8600	748,2	860	430
AV 420	M420	C420 + E420	20000	15700	870	1000	785



SCALA - SCALE - ECHELLE 1:1



Guida - Guide Glissière

Peso - Weight - Poids (kg/m)

Momento d'inerzia - Moment of inertia - Moment d'inertie

LX (cm⁴)LY (cm⁴)

V10

3,08

33,03

2,63

V20

8,20

134,61

12,88

IT

Il sistema AV differisce da quello AD nella maniera di fissaggio delle barre d'acciaio e nella dimensione della cava O x P.

Lo studio di un particolare profilo ha permesso l'eliminazione delle viti di fissaggio e la chiusura delle barre d'acciaio avviene per mezzo di rullatura. Deformando la parte superiore del profilo e seguendo determinate procedure si ottiene un corretto bloccaggio. Nella guida V20 viene impiegato anche un particolare adesivo bi-componente che garantisce la tenuta delle barre d'acciaio a carichi elevati.

In mezzera e per tutta la lunghezza una sottile righetta indica dove eseguire la foratura di ancoraggio alla struttura.

Le guide vengono fornite tagliate nella misura richiesta fino a una lunghezza massima di 6000 mm. Il sistema AV non è giuntabile

Il sistema viene fornito completo di carrelli, rotelle concentriche ed eccentriche.

Il montaggio è a cura dell'acquirente per consentire le necessarie ulteriori lavorazioni.

COME SI ORDINA IL SISTEMA "AV"

Quando si adopera il sistema completo, ovvero la guida più il carrello corredato delle rotelle, si ordina indicando il tipo di sistema seguito dalla lunghezza in millimetri.

Esempio: AV312; L=3500

Quando si vogliono i componenti separatamente si ordina così:

Guide: tipo seguito dalla lunghezza in mm.

Esempio V20; L=3500

Carrelli: tipo seguito dall'abbreviazione del materiale (acciaio=ac; alluminio=al)

Esempio M312 ac

Rotelle: sigla della rotella (vedi tabella)

Esempio C312

EN

The AV system differs from the AD system in the way in which the steel bars are anchored, and the dimension of the slot O x P.

The development of a special profile has made it possible to eliminate the anchoring screws and the steel bars are secured by rolling. The bars are anchored correctly through deforming the top part of the profile and following certain procedures.

In the V20 guide, a special bi-component adhesive is also used which ensures that the steel bars are held securely under heavy loads.

Running along the middle for the entire length is a slim ruler indicating where holes must be made for fastening the bars to the frame.

Guides are supplied cut to the requested size, up to 6,000 mm in length.

The AV system is not expandable

The system comes complete with trolleys concentric and eccentric wheels.

Assembly is left to the purchaser so that he can perform any necessary additional machining.

HOW TO ORDER THE "AV" SYSTEM

When using the whole system, i.e. guide plus trolley complete with wheels, order by quoting the type of system followed by the length in millimetres.

Example: AV312; L=3500

Components could be ordered separately as follows:

Guides: type followed by length in mm.

Example V20; L=3500

Trolleys: type followed by the material abbreviation (steel=st; aluminium=al)

Example M312 st

Wheels: wheel code (see table)

Example C312

FR

Le système AV diffère du système AD dans la fixation des barres d'acier et dans la dimension du creux O x P. L'étude d'un profil particulier a permis l'élimination des vis de fixation et la fermeture des barres d'acier se fait au moyen du roulage. En déformant la partie supérieure du profil et en suivant certaines procédures, on obtient un blocage correct.

Pour la glissière V20, on utilise également une colle bi composante particulière qui garantit la tenue des barres d'acier à charges élevées.

Au milieu et sur toute la longueur, une ligne mince indique où les trous nécessaires à l'ancrage de la structure doivent être exécutés.

Les glissières sont coupées à la mesure demandée, jusqu'à une longueur maximum de 6000 mm. Le système AV n'est pas assemblable.

Le système est livré muni de chariots, roulettes concentriques et excentriques.

Le montage est à la charge du client, de façon à permettre d'exécuter les opérations complémentaires nécessaires.

COMMENT COMMANDER LE SYSTÈME "AV"

Lorsque l'on utilise le système complet, c'est-à-dire la glissière plus le chariot muni de roulettes, commander le modèle suivi de la longueur exprimée en millimètres.

Exemple: AV312; L=3500

Lorsque l'on désire recevoir des composants séparément, les commander de la manière suivante :

Glissières : modèle suivi de la longueur en mm.

Exemple V20; L=3500

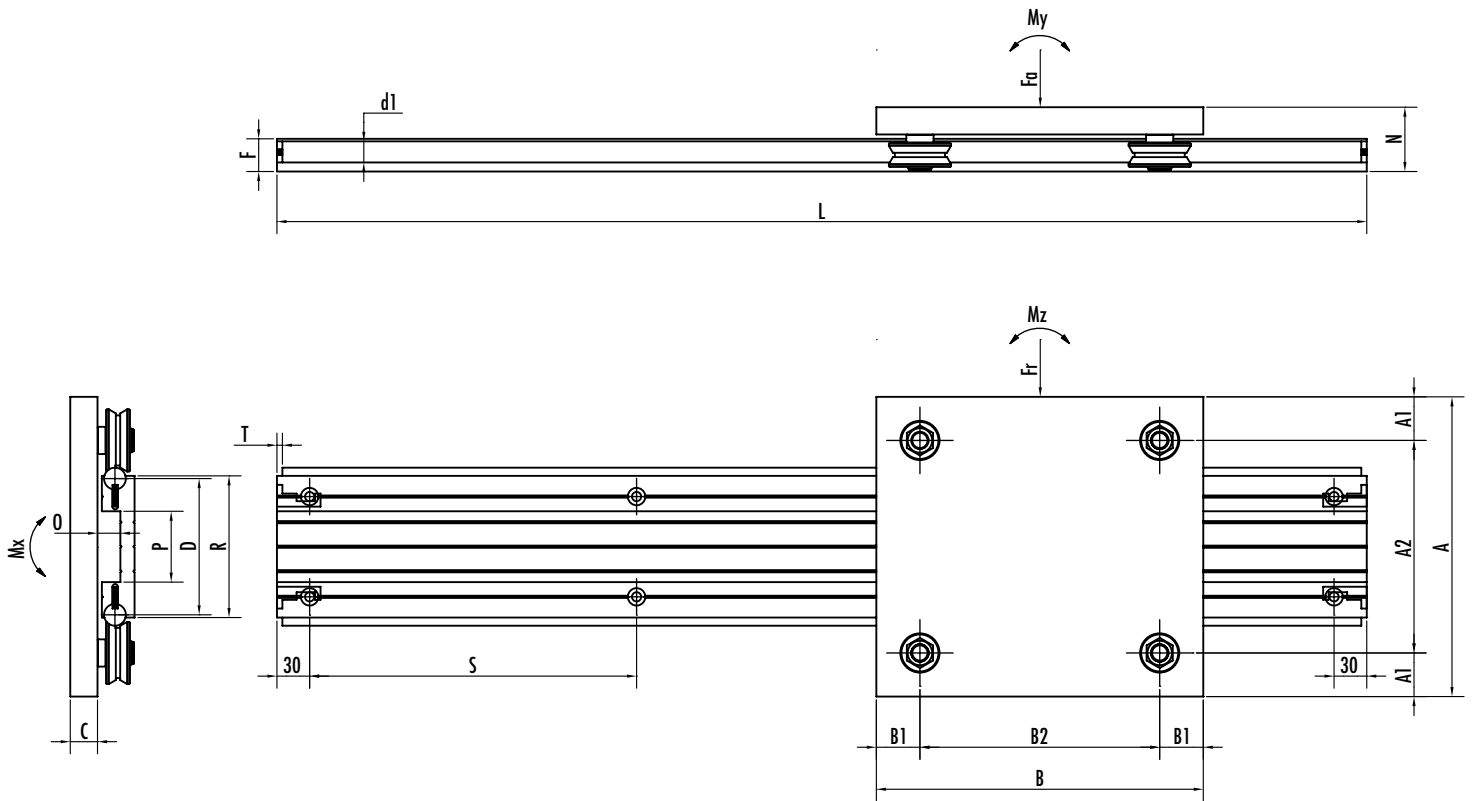
Chariots : modèle suivi de l'abréviation du matériau (acier=ac; aluminium=al)

Exemple M312 ac

Roulettes : code de la roulette (voir tableau)

Exemple C312

SISTEMA AG - AG SYSTEM - SYSTÈME AG



Tipo - Type - Modèle	A	A1	A2	B	B1	B2	C	D	F	L max	d1	N	P	O	R	S	T
AG 416																	
AG 416 R	275	40	195	300	40	220	25	125	30	6000	20	61,5	65	17	130	300	5
AG 420																	

GUIDA - GUIDE - GLISSIÈRE G20

Tipo - Type - Modèle	COMPONENTI - COMPONENTS - COMPOSANTS		CARICHI - LOAD - CHARGE (N)				
	Carrello - Trolley - Chariot	Rotelle - Wheels - Roulettes	F_a (N)	F_r (N)	M_x (Nm)	M_y (Nm)	M_z (Nm)
AG 416	M416 275x300	C416 + E416	6400	7000	454,4	704	770
AG 416 R	M416 275x300	C416R + E416R	17200	8600	1221,2	1892	946
AG 420	M420 275x300	C420 + E420	20000	15700	1420	2200	1727

ROTELLE SERIE - WHEELS SERIES - ROULETTES SÉRIÉ: AD - AG - AS - AV

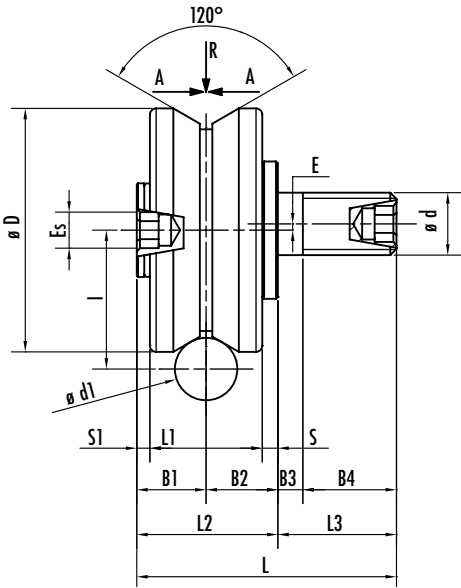


FIG. 1

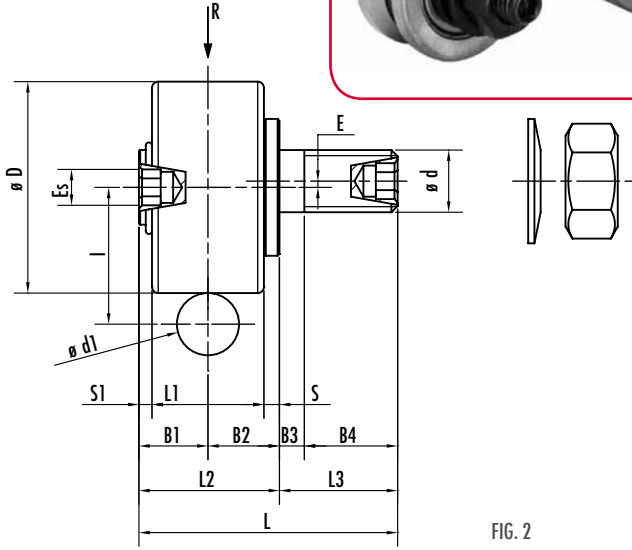


FIG. 2

ROTELLE SCANALATE - GROOVED WHEELS - ROULETTES RAINURÉES FIG. 1

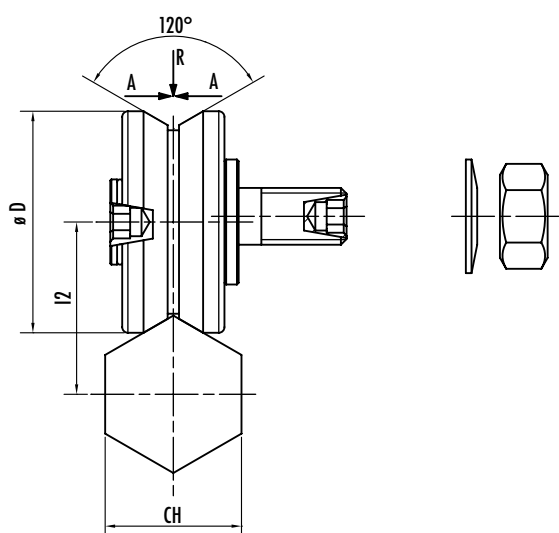
Tipo Type Modelo	Guida Guide Glissière	QUOTE - DIMENSIONS - DIMENSIONS															CARICHI - LOADS - CHARGES		Peso Weight Poids (g)	Coppia serraggio* Tightening torque Couple serrage (Nm)		
		D	d	d1	d1 min max	L1	L2	L3	L	B1	B2	B3	B4	E	Es	I	S	S1			A (N)	R (N)
C106 E106	S10/D10 V10	22	M6	10	10-14	11	14,5	9,5	24	6,5	8	2,5	7	1	2,5	14,5	2,5	1	300	300	30	8
C208 E208	S10/D10 V10	30	M8	10	6-17	14	18	14	32	9	9	4,5	9,5	1	3	18	2	2	400	1000	65	15-18
C208 R E208 R	S10/D10 V10	30	M10	10	6-17	14	18	19	37	9	9	4	15	1	5	18	2	2	600	1300	75	25-30
C210 E210	S10/D10 V10	39	M10	10	6-18	18	22,5	19	41,5	11	11,5	4	15	1	5	22	2,5	2	600	1300	150	25-30
C312 E312	S20/D20 V20/G20	40	M12	20	6-22	18	24	19	43	11	13	4	15	1,5	5	28	4	2	800	1600	165	30-35
C316 E316	S20/D20 V20/G20	40	M16	20	6-22	18	30	24	54	11	19	10	14	1,5	8	28	10	2	1600	3500	210	80-100
C416 E416	S20/D20 V20/G20	57	M16	20	10-30	22	33,5	24	57,5	14,5	19	10	14	1,5	8	35	8	3,5	1600	3500	415	80-100
C416 R E416 R	S20/D20 V20/G20	58	M16	20	14-34	25	31,5	24	55,5	12,5	19	10	14	1,5	8	35	6,5	-	4300	4300	430	80-100
C420 E420	S20/D20 V20/G20	57	M20	20	10-30	22	33,5	24	57,5	14,5	19	10	14	1,5	8	35	8	3,5	5000	7850	490	80-100

ROTELLE CILINDRICHE - CYLINDRICAL WHEELS - ROULETTES CYLINDRIQUES FIG. 2

Tipo Type Modelo	Guida Guide Glissière	QUOTE - DIMENSIONS - DIMENSIONS															CARICHI - LOADS - CHARGES		Peso Weight Poids (g)	Coppia serraggio* Tightening torque Couple serrage (Nm)	
		D	d	d1	L1	L2	L3	L	B1	B2	B3	B4	E	Es	I	S	S1	A (N)			R (N)
CC210 EC210	S10/D10 V10	34	M10	10	18	22,5	19	41,5	11	11,5	4	15	1	5	22	2,5	2	-	1300	150	25-30
CC312 EC312	S20/D20 V20/G20	36	M12	20	18	24	19	43	11	13	4	15	1,5	5	28	4	2	-	1600	190	30-35
CC316 EC316	S20/D20 V20/G20	36	M16	20	18	30	24	54	11	19	10	14	1,5	8	28	10	2	-	3500	240	80-100
CC416 EC416	S20/D20 V20/G20	50	M16	20	22	33,5	24	57,5	14,5	19	10	14	1,5	8	35	8	3,5	-	3500	480	80-100
CC420 EC420	S20/D20 V20/G20	50	M20	20	22	33,5	24	57,5	14,5	19	10	14	1,5	8	35	8	3,5	-	7850	530	80-100

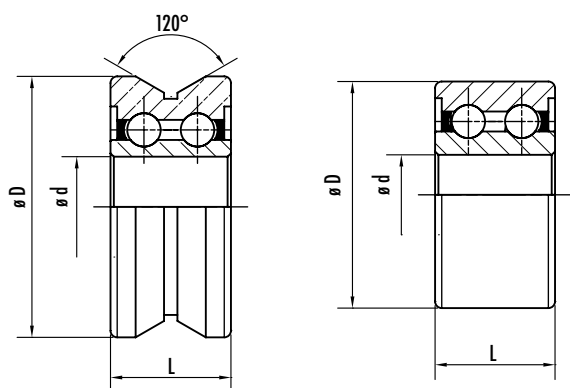
*Coppia massima di serraggio del dado - Maximum torque for tightening the nut - Couple de serrage maximum de l'écrou

ROTELLE SU BARRA ESAGONALE - WHEELS ON HEXAGONAL BAR - ROULETTER SUR BARRE HEXAGONALE



Tipo Type Modelle	QUOTE - DIMENSIONS - DIMENSIONS					CARICHI - LOADS - CHARGES		Peso Weight Poids (g)
	D	I2	CH	CH min	CH max	A (N)	R (N)	
C208 E208	30	23	19	—	—	400	1000	65
C208R E208R	30	23	19	—	—	600	1300	75
C210 E210	39	30,5	24	—	—	600	1300	150
C312 E312	40	30,5	24	—	—	800	1600	165
C316 E316	40	33	30	24	36	1600	3500	210
C416 E416	57	41	30	—	36	1600	3500	415
C420 E420	57	41	30	—	36	5000	7850	490

ROTELLE SENZA PERNO - WHEELS WITHOUT BOLT - ROULETTES SANS TIGE



ROTELLE SCANALATE - GROOVED WHEELS - ROULETTES RAINUREES						
Tipo Type Modelle	QUOTE - DIMENSIONS - DIMENSIONS			CARICHI - LOADS - CHARGES		Peso Weight Poids (g)
	D	d	L	C (N)	Co (N)	
C106 SP	22	7	11	3400	1200	20
C208 SP	30	10	14	6400	2700	45
C210 SP	39	15	18	11500	7500	95
C312 SP	40	15	18	11500	7500	100
C416 SP	57	20	22	18000	10000	255

ROTELLE CILINDRICHE - CYLINDRICAL WHEELS - ROULETTES CYLINDRIQUES						
Tipo Type Modelle	QUOTE - DIMENSIONS - DIMENSIONS			CARICHI - LOADS - CHARGES		Peso Weight Poids (g)
	D	d	L	C (N)	Co (N)	
CC210 SP	34	12	18	11500	7500	80
CC312 SP	36	15	18	11500	7500	90
CC416 SP	50	20	22	18000	10000	220

IT

I nostri sistemi scorrono su rotelle scanalate con perno folle. Ogni dimensione di rotella viene eseguita con perno concentrico ed eccentrico. Con le rotelle concentriche si ottiene il parallelismo fra carrello e guida, mentre con le eccentriche si tolgono i giochi e si può precaricare il sistema per ottenere uno scorrimento più dolce o più rigido secondo le esigenze dell'applicazione.

La scanalatura a 120° sull'anello esterno garantisce costantemente la distribuzione del carico su due punti della guida, di conseguenza ogni carrello scorre dolcemente lungo la sua guida.

Il perno è provvisto di esagono incassato alle due estremità per consentire la registrazione di precarico dal lato più agevole.

Tutte le rotelle sono disponibili in versione:

ZZ con para polvere, 2RS a tenuta stagna e 2RS a tenuta stagna inox.

Vengono forniti di corredo il dado e una molla a tazza che svolge la doppia funzione di rondella e di antisvitamento. Qualora si voglia migliorare ulteriormente la funzione di antisvitamento si può sostituire il dado normale con un dado autobloccante.

EN

Our systems run on grooved wheels with an idler pin. Each wheel size is produced with a concentric and eccentric pin.

Concentric wheels enable to achieve parallelism between the trolley and guide, whilst eccentric ones eliminate play and the system can be preloaded to achieve smoother or more rigid sliding depending on application demands.

The 120° groove on the outer race ensures that the load is distributed over the two points of the guide at all times meaning each trolley slides smoothly along its guide.

The pin features a recessed hex at both ends so that the preload can be adjusted from whichever side is most convenient.

All the wheels are available: ZZ with dust covers, 2RS watertight and 2RS stainless steel.

The nut and Belleville washer are supplied as standard issue. The latter, apart from acting as a washer, also prevents unscrewing.

For improved unscrewing protection, the regular nut can be replaced with a locknut.

FR

Nos systèmes coulisent sur des roulettes rainurées munies d'une tige folle. Chaque dimension de roulette est exécutée avec une tige concentrique et excentrique.

Les roulettes concentriques permettent de réaliser le parallélisme entre le chariot et la glissière, tandis que les excentriques permettent d'éliminer les jeux et de précharger le système pour obtenir un coulisement plus doux ou plus rigide selon les exigences de l'application. La rainure à 120° sur la bague extérieure garantit constamment la distribution de la charge sur deux points de la glissière, de façon à ce que chaque chariot coulisse doucement le long de sa glissière.

La tige présente un hexagone encastré aux deux extrémités, de façon à pouvoir exécuter le réglage de la précharge sur le côté où cela est le plus facile. Toutes les roulettes sont disponibles avec: ZZ avec protecteur de poussière, 2RS et 2RS en acier inoxydable.

L'écrou et une rondelle Belleville, qui joue en même temps le rôle de rondelle et de dispositif anti-dévisage, sont fournis avec le machine. Si l'on veut encore améliorer la fonction anti-dévisage, il est possible de remplacer l'écrou normal par un écrou à blocage automatique.

ROTELLE SERIE - WHEELS SERIES - ROULETTES SÉRIÉ: CI - AV6

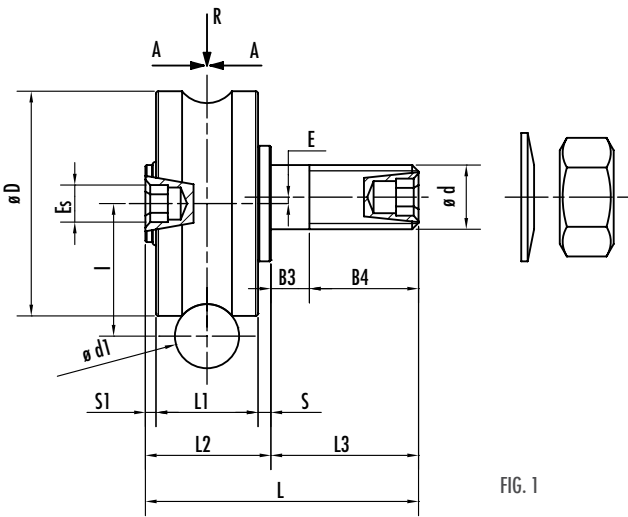


FIG. 1

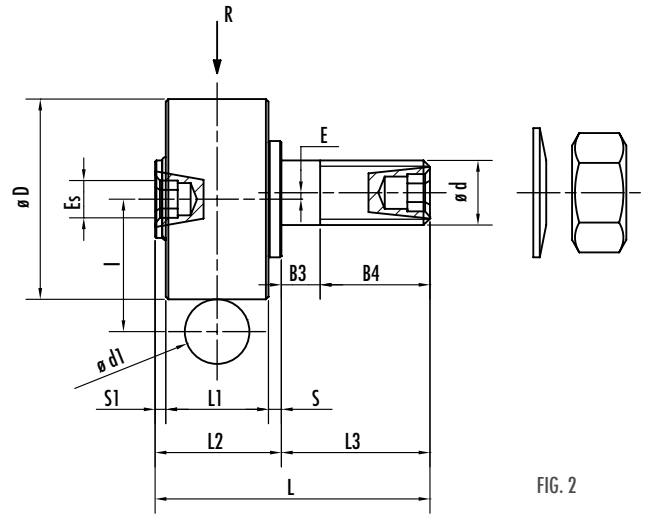


FIG. 2

ROTELLE AD ARCO - WHEELS WITH ARC - ROULETTES AVEC PROFIL D'ARC FIG. 1

Tipo Type Modelo	Guida Guide Glissière	QUOTE - DIMENSIONS - DIMENSIONS														CARICHI - LOADS - CHARGES		Peso Weight Poids (g)	Coppia serraggio* Tightening torque Couple serrage (Nm)
		D	d	d1	L1	L2	L3	L	B3	B4	E	Es	I	S	S1	A (N)	R (N)		
C5/17 E5/17	C132 V6	17	M5	6	8	12	10,5	22,5	4	6,5	1	2,5	10,5	3	1	106	510	15	6,5
C8/24 E8/24	C142 V6	24	M8	6	11	14	13	27	6	7	1	3	14	2	1	170	870	40	15-18
C10/35 E10/35	C165	35	M10	10	16	20,2	23	43.2	11	12	1	5	20,65	2	2,2	400	2000	115	25-30

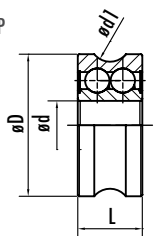
*Coppia massima di serraggio del dado - Maximum torque for tightening the nut - Couple de serrage maximum de l'écrou

ROTELLE CILINDRICA - CYLINDRICAL WHEELS - ROULETTES CYLINDRIQUES FIG. 2

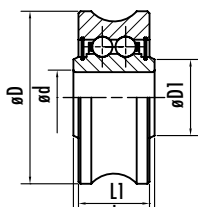
Tipo Type Modelo	Guida Guide Glissière	QUOTE - DIMENSIONS - DIMENSIONS														CARICHI - LOADS - CHARGES		Peso Weight Poids (g)	Coppia serraggio* Tightening torque Couple serrage (Nm)
		D	d	d1	L1	L2	L3	L	B3	B4	E	Es	I	S	S1	A (N)	R (N)		
CC5/17 EC5/17	C132 V6	15	M5	6	8	12	10,5	22,5	4	6,5	1	2,5	10,5	3	1	-	510	15	6,5
CC8/24 EC8/24	C142 V6	22	M8	6	11	14	13	27	6	7	1	3	14	2	1	-	870	40	15-18
CC10/35 EC10/35	C165	31	M10	10	16	20,2	23	43.2	11	12	1	5	20,65	2	2,2	-	2000	115	25-30

ROTELLE SENZA PERNO - WHEELS WITHOUT BOLT - ROULETTES SANS TIGE

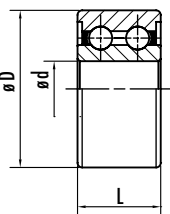
C8/24 SP
C10/35 SP



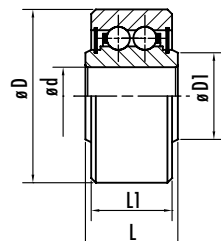
C5/17 SP



CC8/24 SP
CC10/35 SP



CC5/17 SP

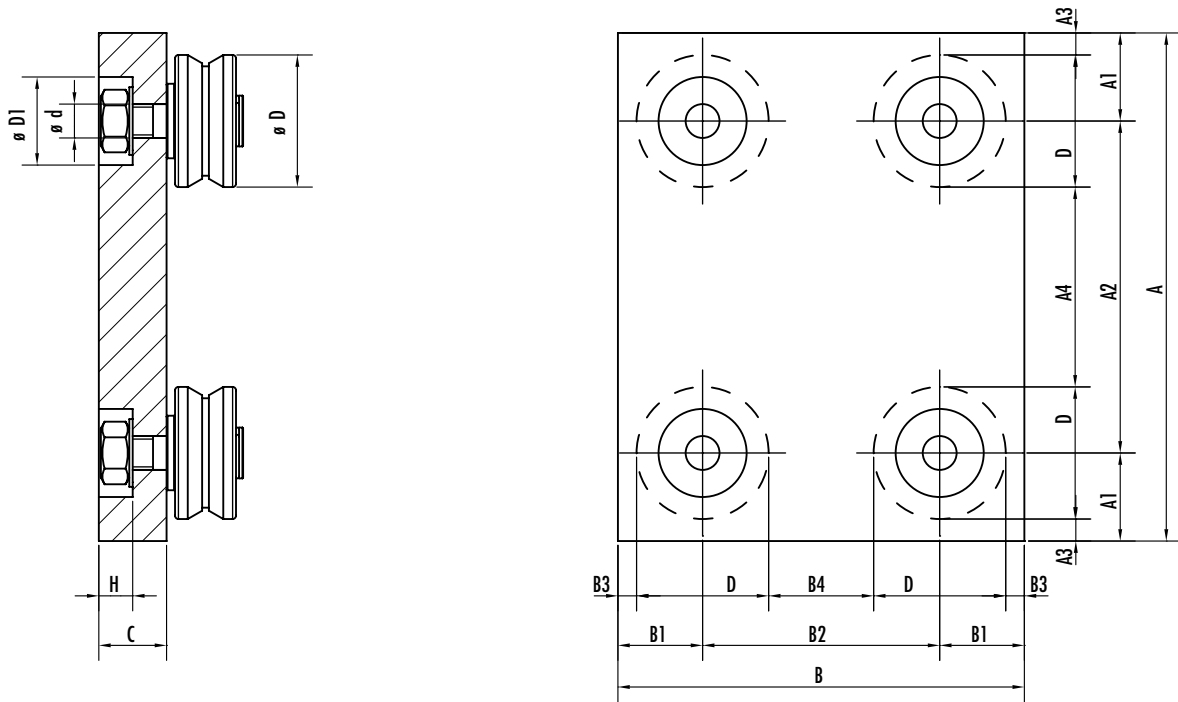


ROTELLE AD ARCO - WHEELS WITH ARC - ROULETTES AVEC PROFIL D'ARC

Tipo Type Modelo	QUOTE - DIMENSIONS - DIMENSIONS						CARICHI - LOADS - CHARGES		Peso Weight Poids (g)
	D	D1	d	L	L1	d1	C (N)	Co (N)	
C5/17 SP	17	7,5	5	8	7	6	1270	890	8
C8/24 SP	24	-	8	11	-	6	3670	2280	25
C10/35 SP	35	-	12	16	-	10	8500	5100	70

ROTELLE CILINDRICA - CYLINDRICAL WHEELS - ROULETTES CYLINDRIQUES

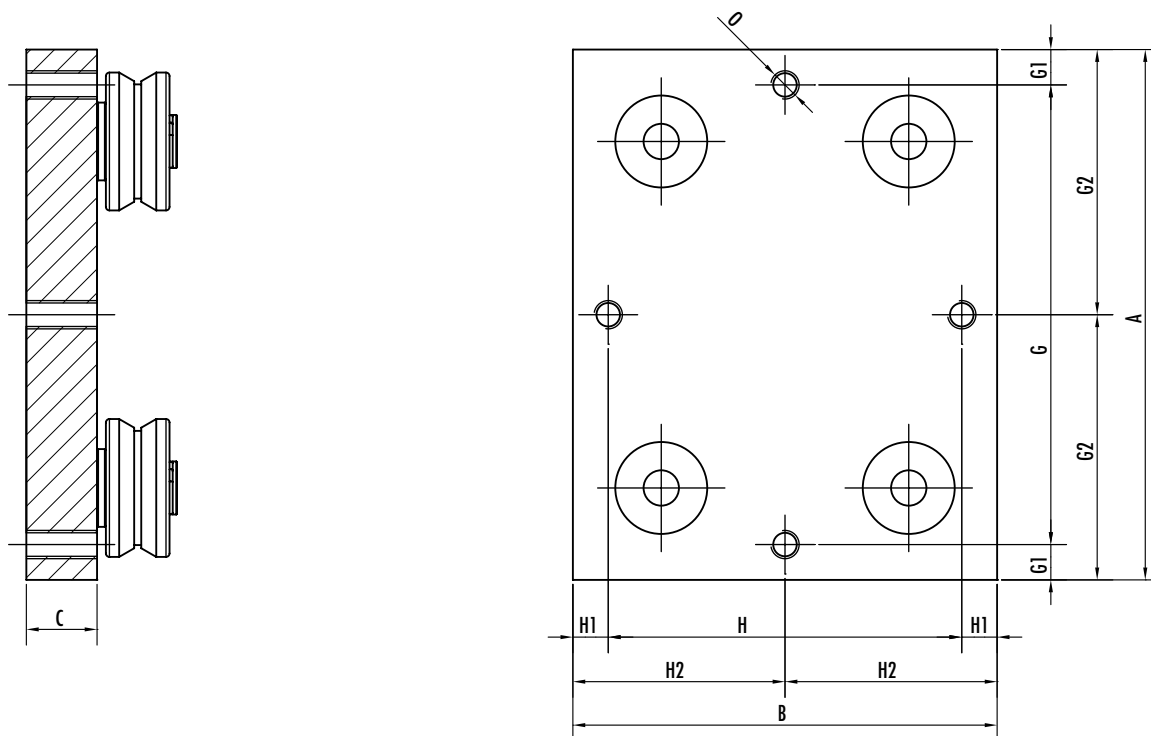
CC5/17 SP	15	7,5	5	8	7	-	1270	890	8
CC8/24 SP	22	-	8	11	-	-	3670	2280	25
CC10/35 SP	31	-	12	16	-	-	8500	5100	70



Tipo Type Modelo	QUOTE - DIMENSIONS - DIMENSIONS															PESO - WEIGHT - POIDS (KG)	
	A	A1	A2	A3*	A4*	B	B1	B2	B3*	B4*	C	d H10	D	D1	H	Ac	Al
M106	120	18,5	83	7,5	61	80	19,5	41	8,5	19	10	6	22	16	6	0,7	0,25
M208	140	25	90	10	60	120	25	70	10	40	15	8	30	20	8	1,9	0,6
M208R	140	25	90	10	60	120	25	70	10	40	20	10	30	26	10	2,2	0,7
M210	150	26	98	6,5	59	120	25	70	5,5	31	20	10	39	26	10	2,5	0,9
M312	180	27	126	7	86	150	30	90	10,5	49	20	12	40	30	12	3,8	1,3
M316	180	27	126	7	86	150	30	90	10,5	49	25	16	40	36	12	4,8	1,6
M416	200	30	140	1,5	83	180	40	100	11,5	43	25	16	57	36	12	7	2,6
M420	200	30	140	1,5	83	180	40	100	11,5	43	25	20	57	42	12	7	2,6

DIMENSIONI MINIME PER CARRELLI SPECIALI - MINIMUM DIMENSIONS FOR SPECIAL TROLLEYS - DIMENSIONS MINIMALES POUR CHARIOTS SPÉCIAUX																	
M106	107	12	83	1	61	51	12	27	1	5	10	6	22	16	6	-	-
M208	122	16	90	1	60	67	16	35	1	5	15	8	30	20	8	-	-
M208R	122	16	90	1	60	67	16	35	1	5	20	10	30	26	10	-	-
M210	138	20	98	1	60	77	17,5	40	1	5	20	10	39	26	10	-	-
M312	164	22	126	1	86	91	22	47	1	5	20	12	40	30	12	-	-
M316	164	22	126	1	86	91	22	47	1	5	25	16	40	36	12	-	-
M416	200	30	140	1	83	123	30	63	1	5	25	16	57	36	12	-	-
M420	200	30	140	1	83	123	30	63	1	5	25	20	57	42	12	-	-

* Quote indicative in funzione della regolazione dell'eccentrico - Values given as an approximate guide and varying depending on eccentric adjustment - Dimensions indicatives en fonction du réglage de l'excentrique



Tipo Type Modelle	QUOTE - DIMENSIONS - DIMENSIONS										PESO - WEIGHT - POIDS (KG)	
	A	B	C	G	G1	G2	H	H1	H2	O	Ac	Al
MF106	120	80	10	100	10	60	60	10	40	M6	0,7	0,25
MF208	140	120	15	120	10	70	100	10	60	M8	1,9	0,6
MF208R	140	120	20	120	10	70	100	10	60	M8	2,2	0,7
MF210	150	120	20	130	10	75	100	10	60	M8	2,5	0,9
MF312	180	150	20	160	10	90	130	10	75	M8	3,8	1,3
MF316	180	150	25	160	10	90	130	10	75	M8	4,8	1,8
MF416	200	180	25	180	10	100	160	10	90	M8	7	2,6
MF420	200	180	25	180	10	100	160	10	90	M8	7	2,6

IT

I carrelli standard, sempre pronti a magazzino, si adattano alla maggior parte delle applicazioni. Dove si rendesse necessario costruire un carrello apposito possiamo costruirlo a disegno o qualora voglia costruirlo il cliente è possibile fornire solo la guida e le rotelle. Per facilitare i calcoli del progettista abbiamo riportato nella tabella a fianco le dimensioni minime possibili.

Si può aumentare maggiormente la stabilità del carrello aumentando la quota B2 secondo le necessità. Con l'intenzione di avvicinarci sempre il più possibile alle esigenze del cliente abbiamo pensato di fornire la stessa tipologia di carrelli con delle forature già predisposte in modo da poter fissare eventuali contropiastre. Ciò non esclude la fattibilità di forature o lavorazioni particolari a disegno.

EN

The trolleys, always in stock, are suited to most applications. If a trolley has to be manufactured specially, we can build one per customer specifications or if the customer wants to build it himself, we can supply just the guide and wheels. To make the designer's job easier when it comes to calculations, the table given features the minimum possible dimensions. Trolley stability can be further improved by increasing value B2 accordingly.

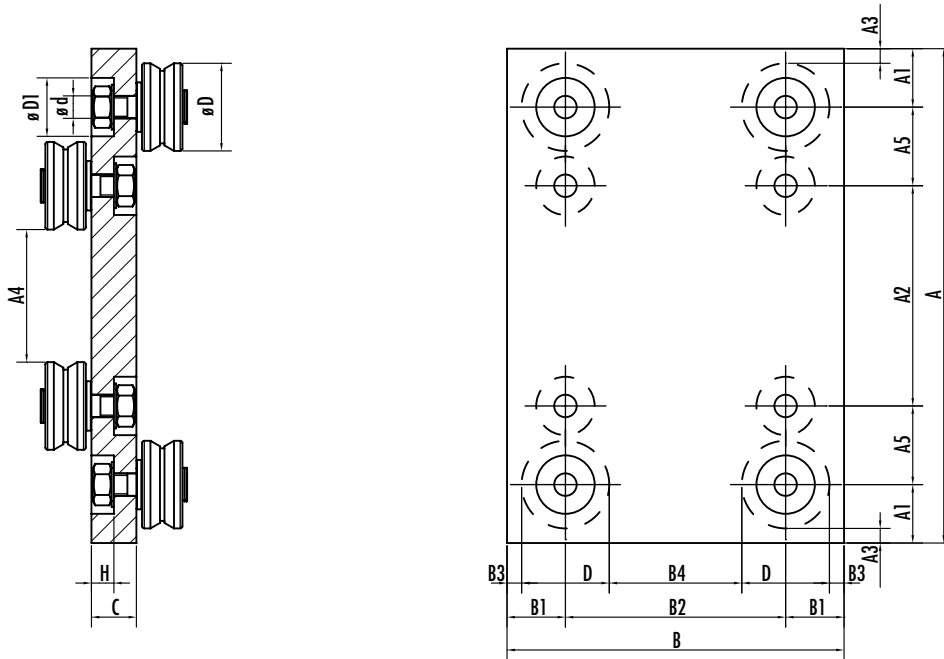
With a view to tailoring solutions to reflect customer needs as closely as possible at all times, we saw fit to supply the same type of trolleys with holes bored into them ready for fitting any counterplates. Furthermore, special holes and machining can also be performed per your specifications.

FR

Toujours disponibles en magasin, les chariots s'adaptent à la plupart des applications. S'il s'avère nécessaire de fabriquer un chariot spécial, nous pouvons le réaliser d'après un plan et, si le client désire le fabriquer lui-même, il est également possible de ne fournir que la glissière et les roulettes. Pour faciliter les calculs du concepteur, nous avons présenté dans le tableau ci-contre les dimensions minimales possibles. La stabilité du chariot peut être améliorée en augmentant la cote B2 selon les besoins.

De façon à répondre de mieux en mieux aux exigences du client, nous avons voulu fournir le même type de chariots avec des trous prévus pour pouvoir fixer d'éventuelles contreplaques. Cela n'exclut pas la possibilité d'effectuer des trous ou des usinages particuliers d'après un plan.

CARRELLI A CROCE - CROSS TROLLEYS - CHARIOTS À CROIX



Tipo Type Modelle	QUOTE - DIMENSIONS - DIMENSIONS																	PESO - WEIGHT - POIDS (KG)	
	A	A1	A2	A3*	A4*	A5	B	B1	B2	B3*	B4*	C	d H10	D	D1	H	Ac	Al	
MC106	165	18,5	83	7,5	61	22,5	120	18,5	83	8,5	61	10	6	22	16	6	1,4	0,5	
MC208	200	25	90	10	60	30	140	25	90	10	60	15	8	30	20	8	3,2	1	
MC208R	200	25	90	10	60	30	140	25	90	10	60	20	10	30	26	10	4	1,4	
MC210	220	25	98	5,5	59	36	150	26	98	6,5	59	20	10	39	26	10	4,6	1,7	
MC312	250	22	126	2	86	40	180	27	126	7	86	20	12	40	30	12	6,3	2,2	
MC316	250	22	126	2	86	40	180	27	126	7	86	25	16	40	36	12	7,9	2,8	
MC416	320	40	140	11,5	83	50	200	30	140	1,5	83	25	16	57	36	12	12,5	4,6	
MC420	320	40	140	11,5	83	50	200	30	140	1,5	83	25	20	57	42	12	12,5	4,6	

* Quote indicative in funzione della regolazione dell'eccentrico - Values given as an approximate guide and varying depending on eccentric adjustment - Dimensions indicatives en fonction du réglage de l'excentrique

IT

I carrelli a croce consentono la realizzazione di movimento su due assi utilizzando tutti i componenti standard. Anche per questi carrelli siamo in grado di eseguire versioni speciali su misura per consentire il montaggio a bordo di motoriduttori, cilindri pneumatici, viti trapezoidali, ecc.

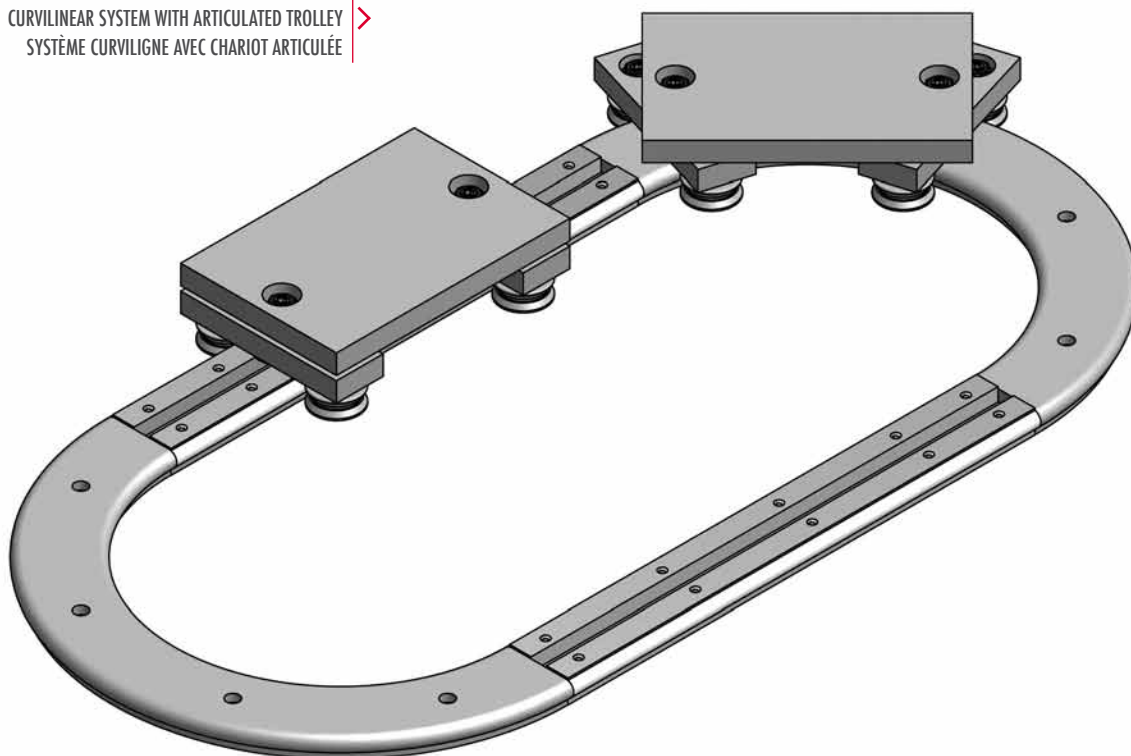
EN

Cross trolleys enable loads to be moved along two axes using only standard components. As with the other trolleys, we can build special cross versions per customer specifications for assembly on reduction units, pneumatic cylinders, trapezoid screws etc..

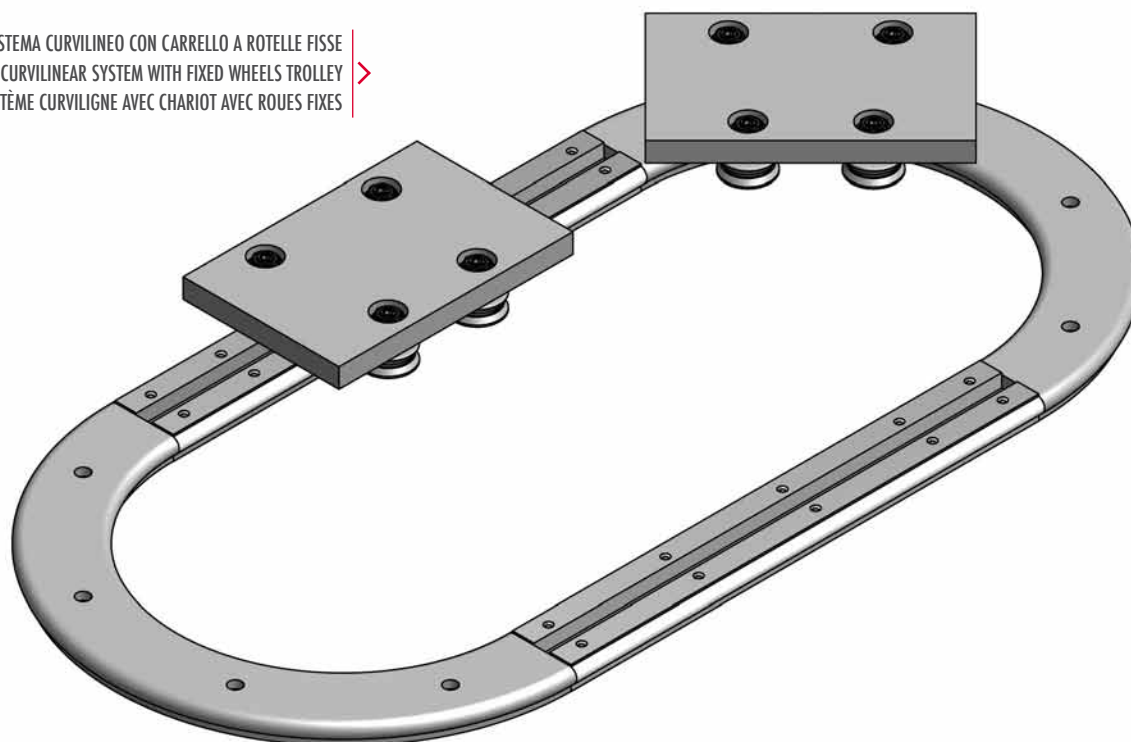
FR

Les chariots à croix permettent de réaliser des mouvements sur deux axes en utilisant tous les composants standard. Pour ces chariots aussi, nous sommes en mesure d'exécuter des versions spéciales sur mesure pour permettre de monter des motoréducteurs, des cylindres pneumatiques, des vis trapèze, etc.

SISTEMA CURVILINEO CON CARRELLO SNODATO
CURVILINEAR SYSTEM WITH ARTICULATED TROLLEY
SYSTÈME CURVILIGNE AVEC CHARIOT ARTICULÉE >



SISTEMA CURVILINEO CON CARRELLO A ROTELLE FISSE
CURVILINEAR SYSTEM WITH FIXED WHEELS TROLLEY
SYSTÈME CURVILIGNE AVEC CHARIOT AVEC ROUES FIXES >



Con le nostre guide si possono realizzare anche tratti curvilinei o anelli chiusi.

Lo scorrimento è affidato a dei carrelli particolari realizzati con l'asse delle rotelle convergente verso l'interno in modo da poter ruotare liberamente sia sulla parte rettilinea che su quella curva. Il vantaggio è quello di avere degli ingombri abbastanza contenuti con dei costi non eccessivi.

Presentando dei giochi assiali nel passaggio dalla parte rettilinea a quella curva l'uso di questi carrelli è indicato nel caso in cui si necessitasse di una buona precisione di movimentazione lungo l'asse rettilineo e l'uso della parte curva solamente come cambio di direzione.

Nel caso in cui l'applicazione necessiti di una buona precisione sul tratto rettilineo e di una buona scorrevolezza sulla parte curva con un ridotto valore di giochi assiali si devono utilizzare dei carrelli snodati. Rispetto al carrello con rotelle fisse si hanno ingombri maggiori, un costo un po' più elevato e una minor possibilità di carico in quanto grava tutto sui due perni centrali che fanno da snodo, ma tutto questo è a vantaggio della stabilità nel passaggio dal tratto rettilineo a quello curvo.

Con questo tipo di carrello è anche possibile eseguire delle curve a "S".

L'accoppiamento tra guida rettilinea e guida curva è realizzato mandando in appoggio le due superfici che verranno già fornite squadrate a 90°.

È compito del cliente, in fase di montaggio sulla macchina, garantire la continuità di movimento allineando i due tratti.

La guida curva può essere fornita come anello completo da 360°, in due parti a 180° per creare un circuito ovale, in quattro parti a 90° per creare un circuito rettangolare o quadrato

Our guides can also be used to produce curvilinear stretches or closed loops.

Sliding is achieved with special trolleys produced with the wheel axle converging in so that the wheels run freely on both straight stretches and around bends. An added bonus is its rather small size, whilst costs are not excessive.

Since there is end play when passing from straight stretches to bends, the use of these trolleys is recommended where good precision is required when moving along the straight axis and when the curved part is only used to change direction.

Should the application call for good precision along straight stretches and smooth sliding around the bend with a smaller amount of end play, articulated trolleys must be used. Dimensions are greater and costs slightly higher than a trolley with fixed wheels. In addition, there are greater limitations on loads since the two central pins which act as the articulated joint have to bear the whole weight. Nonetheless, this all works in the favour of stability when passing from straight stretches to bends.

Double bends are also possible using this kind of trolley.

The coupling between the straight guide and the curved guide is achieved by setting the two end to end, both of which come supplied cut at a right angle.

It is up to the customer, during machine assembly, to ensure movement is uninterrupted by aligning the two lengths properly.

The curved guide can be supplied as a complete 360° loop; in two 180° parts to create an oval circuit; or in four 90° parts to create a rectangular or square circuit.

Nos glissières permettent également de réaliser des segments curvilignes ou des boucles fermées.

Le coulissement est assuré par des chariots particuliers réalisés avec un axe des roulettes convergeant vers l'intérieur, de façon à pouvoir tourner librement tant sur la partie rectiligne que sur la partie courbe. L'avantage repose sur le fait que l'on peut avoir des dimensions limitées et des coûts abordables.

Présentant des jeux axiaux dans le passage de la partie rectiligne à la partie courbe, l'emploi de ces chariots est indiqué lorsque s'impose une bonne précision du mouvement le long de l'axe rectiligne et que l'on utilise la partie courbe uniquement pour le changement de direction.

Lorsque l'application réclame une bonne précision sur le segment rectiligne et un bon coulissement sur la partie courbe, avec une réduction de la valeur des jeux axiaux, il est nécessaire d'utiliser des chariots articulés. Par rapport au chariot à roulettes fixes, les dimensions sont supérieures, le prix est légèrement plus élevé et la charge possible est inférieure, dans la mesure où tout pèse sur les deux tiges centrales qui servent de point d'articulation. Tout ceci constitue pourtant un avantage en matière de stabilité dans le passage du segment rectiligne au segment courbe.

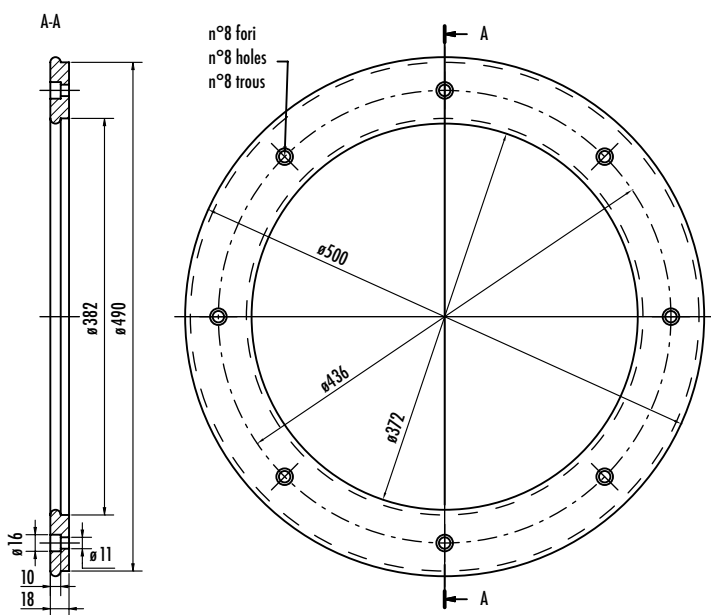
Ce type de chariot permet également d'exécuter des courbes en "S".

L'accouplement entre la glissière rectiligne et la glissière courbe est réalisé en mettant en appui les deux surfaces qui sont fournies en équerre à 90°.

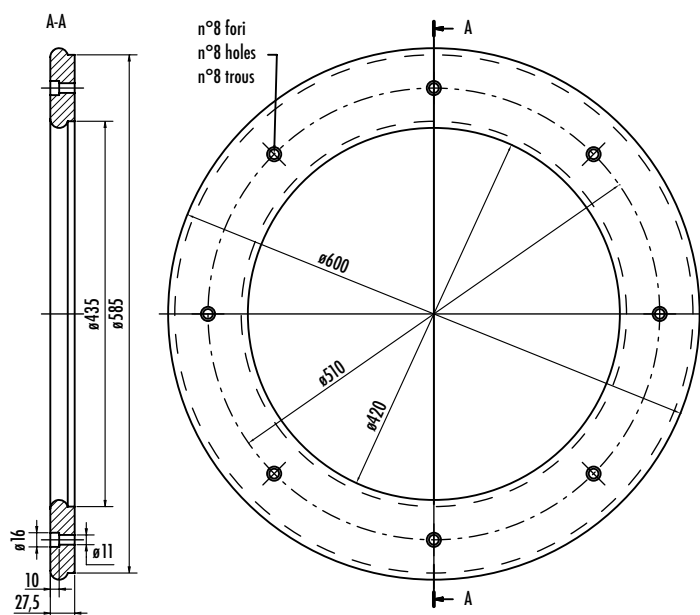
Lors du montage, c'est au client qu'il revient de garantir la continuité du mouvement en alignant les deux segments.

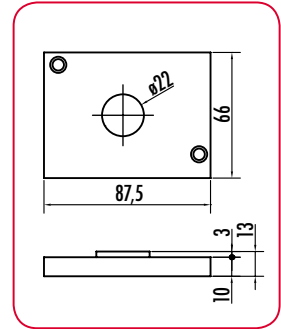
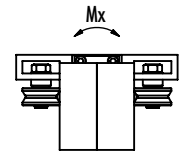
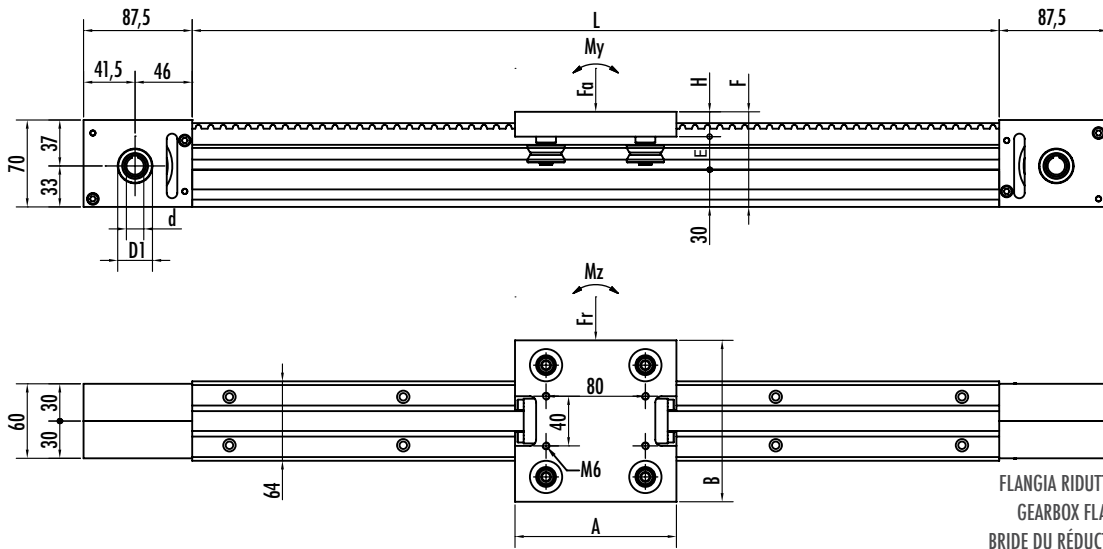
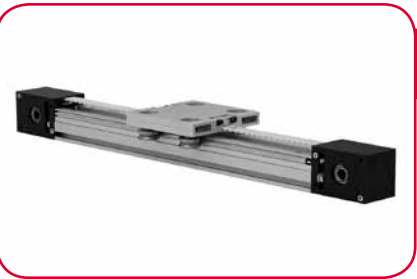
La glissière courbe peut être fournie en tant que boucle complète de 360°, en deux parties à 180° pour créer un circuit ovale, en quatre parties à 90° pour créer un circuit rectangulaire ou carré.

D10-Ø500



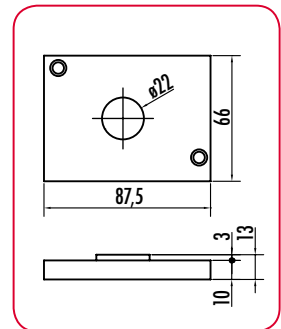
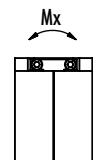
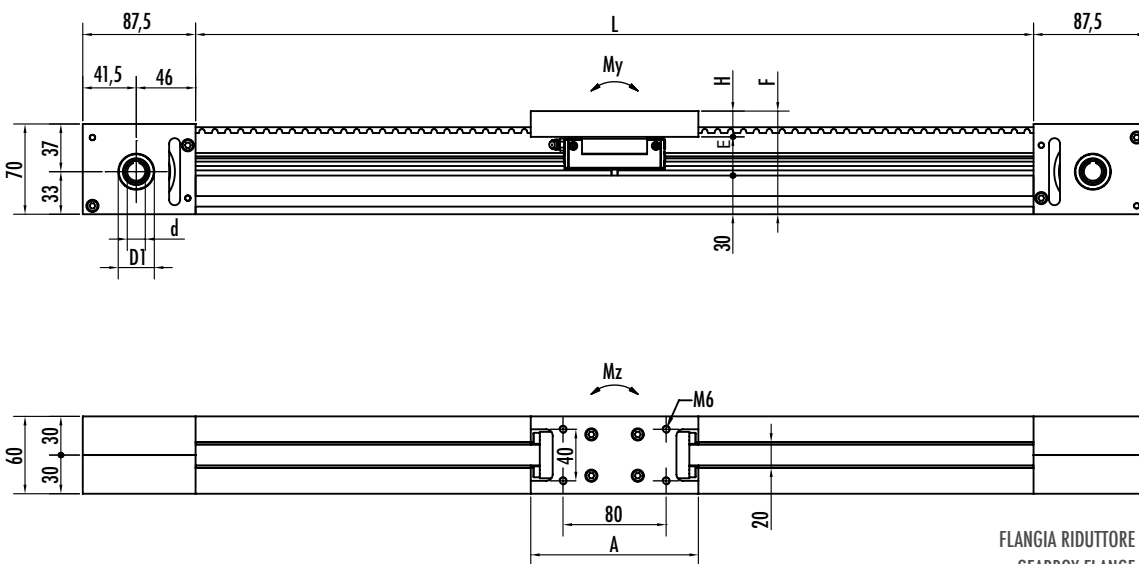
D20-Ø600





FLANGIA RIDUTTORE
GEARBOX FLANGE
BRIDE DU RÉDUCTEUR

Tipo Type Modelle	CINGHIA - BELT - COURROIE AT 10/16							CARRELLO - TROLLEY - CHARIOT CARICHI - LOADS - CHARGES					Sviluppo lineare Longit. development Dévelop. linéaire		
	A	B	D1	E	H	F	d_{H7}	Carico trazione Tensile strenght Charge traction	Carico rottura Ultimate strenght Charge rupture	F_a (N)	F_r (N)	M_x (Nm)		M_y (Nm)	M_z (Nm)
AK208R	130	130	28	26,6	20	76,6	$\varnothing 12$ $\varnothing 14$	2190 N	7480 N	1600	2000	74,4	84	91	180 mm



FLANGIA RIDUTTORE
GEARBOX FLANGE
BRIDE DU RÉDUCTEUR

Tipo Type Modelle	CINGHIA - BELT - COURROIE AT 10/16						CARRELLO - TROLLEY - CHARIOT			Sviluppo lineare Longit. development Dévelop. linéaire	
	A	D1	E	H	F	d_{H7}	Carico trazione Tensile strenght Charge traction	Carico rottura Ultimate strenght Charge rupture	Carico statico Static load Charge statique		Momenti statici Static moments Moments statiques M_x (Nm) M_y - M_z (Nm)
AKR20	130	28	30	20	80	$\varnothing 12$ $\varnothing 14$	2190 N	7480 N	1600 N	380 Nm 270 Nm	180 mm

La serie AK soddisfa la richiesta del mercato di una guida che sia compatta, di ottima qualità, versatile, di facile applicazione e manutenzione.

Vantaggi:

- 1) Dimensioni d'ingombro ridotte
- 2) Doppia testa motrice quindi perfetta simmetria dell'unità e quattro lati di attacco riduttore
- 3) Sistema brevettato di serraggio e tensionamento che consente regolazioni e manutenzione cinghia agendo su due lati del carrello e lasciando libero il piano di appoggio
- 4) Scanalature laterali per lo staffaggio e per sensori di prossimità o altro
- 5) Possibilità di utilizzare carrelli standard o più lunghi

AK208R

E' la versione con guida a rotella su piste temprate e cromate non lubrificate, ideale per: ambienti sporchi (polvere, trucioli, abrasivi, filamenti ecc.), ambienti dove la lubrificazione delle piste può contaminare il prodotto (lavorazione carta, tessuti, confezionamento ecc) o dove serve elevata scorrevolezza

AK208R INOX

E' la versione per applicazione nel settore alimentare o in ambiente corrosivo (acqua, sale marino, vapori, acidi, ecc)

AKR20

Versione con guide a ricircolo di sfere dove è richiesta una ancora più elevata rigidità e il carrello molto stretto.

The AK range meets the market's need for a guide that is compact, high quality, versatile, and easy to install and maintain.

Advantages:

- 1) Very small overall dimensions
- 2) Double drive head for perfect guide symmetry and securing points on four sides for the reduction gear.
- 3) Patented locking and tensioning system that makes it possible to adjust and maintain the belt, working on two sides of the carriage and leaving the support surface free.
- 4) Side grooves for brackets and for proximity or other switches.
- 5) Possibility of using standard or longer carriages.

AK208R

This version has a roller guide and hardened, chrome-plated, not lubricated tracks - ideal for: dirty environments (dust, swarf, abrasives, filaments, etc.), environments in which track lubrication may contaminate the product (paper and fabric machining, packaging, etc.) or where easy sliding is required.

AK208R INOX

This is the version in stainless steel for the food industry and for corrosive environments (water, marine salt, steam, acids, etc.).

AKR20

This version has ball bearing guides for applications that call for even greater rigidity and a very narrow carriage.

La série AK répond à la demande du marché pour un guide compact, d'excellente qualité, polyvalent, d'application facile et nécessitant peu d'entretien.

Avantages :

- 1) Dimensions d'encombrement très réduites
- 2) Double tête motrice garantissant une parfaite symétrie du groupe et quatre côtés pour la fixation du réducteur
- 3) Système breveté de serrage et de mise sous tension qui permet d'effectuer les réglages et les opérations d'entretien en agissant sur les deux côtés du chariot et en laissant le plan d'appui libre
- 4) Rainures latérales pour la fixation et pour les détecteurs de proximité ou autre
- 5) Possibilité d'utiliser des chariots standard ou plus longs

AK208R

Version avec les guidages à galets sur pistes de roulements trempées et chromées non graissées, idéale pour : les environnements sales (poussières, copeaux, abrasifs, fils, etc), les environnements où le graissage des pistes peut contaminer le produit (usinage du papier, des tissus, conditionnement, etc) ou bien nécessitant d'une capacité de glissement élevée

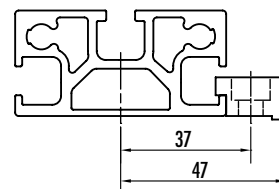
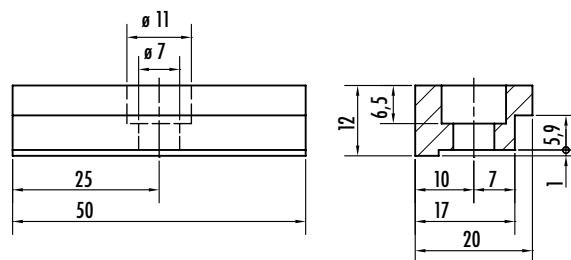
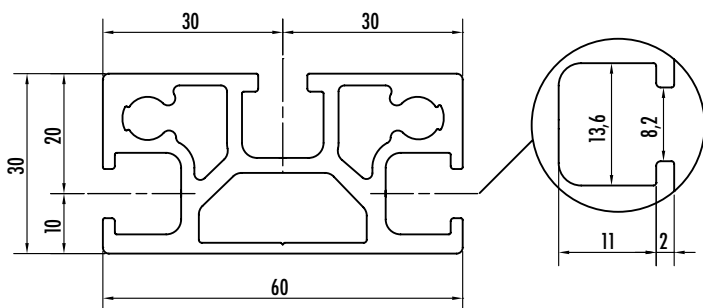
AK208R INOX

Version utilisée dans le secteur alimentaire ou dans des environnements corrosif (eau, sel marin, vapeurs, acides, etc)

AKR20

Version avec guide à recirculation de billes nécessitant une rigidité encore plus élevée et un chariot très étroit

PROFILO E ATTACCO - SECTION AND CONNECTION - PROFIL ET FIXATION



Momento d'inerzia Moment of inertia Moment d'inertie		Modulo di resistenza Section modulus Module de résistance		Peso Weight Poids (kg/m)
Lx (cm ⁴)	Ly (cm ⁴)	Wx (cm ³)	Wy (cm ³)	
7	24,8	2,33	5,51	1,83

La struttura di base delle guide serie AK è costituita da un profilo estruso di alluminio anodizzato 30x60 con Lmax 6 m.

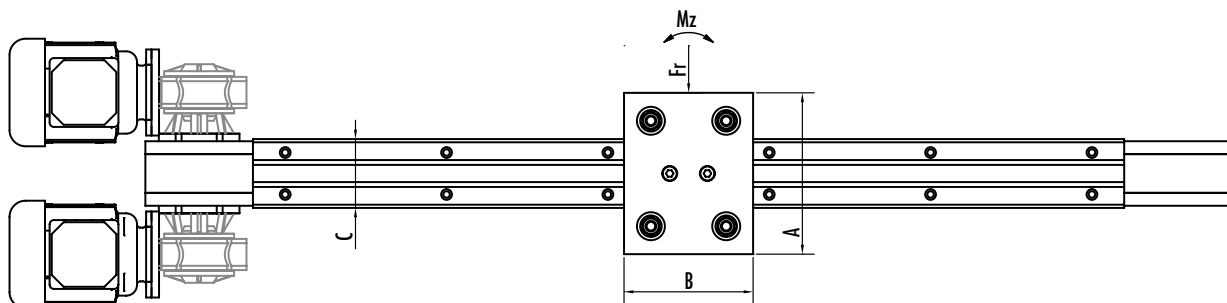
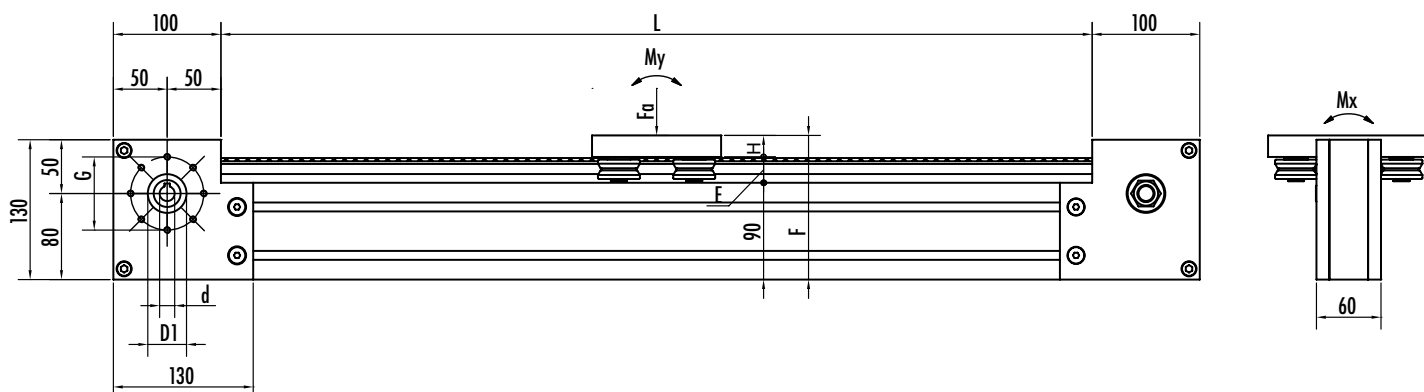
Le due cave a 'T' realizzate ai lati, rendono possibile l'ancoraggio di tutta l'unità lineare mediante apposite staffe di fissaggio. Inoltre nelle cave si possono collocare delle piastrine con foro M5, M6 e M8.

The basic structure of the AK range of guides consists of an extruded anodised aluminium section, measuring 30x60 with Lmax 6 m

The two 'T' slots formed in the sides can be used to anchor the entire linear guide using special fixing brackets. The slots can also be used for plates with M5, M6 and M8 holes.

Le structure de base des guides de la série AK est constituée d'un profil extrudé d'aluminium anodisé 30x60, d'une longueur Lmax 6 m

Les deux encoches à 'T' réalisées sur les côtés, permettent de fixer l'ensemble du groupe linéaire en utilisant des brides de fixation spéciales. Il est également possible de placer dans les gorges, des plaquettes avec des trous diamètre M5, M6, et M8



Tipo Type Modèle	A	B	C	D1	E	H	F	Predisposizione motorid. Bonfiglioli Supplied ready for Bonfiglioli reduction unit Prédisposition motoréducteurs Bonfiglioli d _{H7} G Serie - Type - Série		
AD210M	150	120	64	36	24	20	134	ø14 ø18 ø19	8 M6 x ø68 4 M6 x ø87 8 M6 x ø68	MVF30/F MVF44/F
AD312M	180	150	90	36	31	20	141			
AD316M	180	150	90	36	36,5	25	151,5			
AD416M	200	180	90	36	36,5	25	151,5			
AD416RM	200	180	90	36	36,5	25	151,5			
AD420M	200	180	90	36	36,5	25	151,5			

Tipo Type Modèle	CINGHIA - BELT - COURROIE		CARRELLO - TROLLEY - CHARIOT					Sviluppo lineare Longit. development Dévelop. linéaire	
	Tipo Type Modèle	Carico trazione Tensile strength Charge traction	Carico rottura Ultimate strength Charge rupture	Fa (N)	Fr (N)	Mx (Nm)	My (Nm)		Mz (Nm)
AD210M	AT10/16	2190 N	7480 N	2400	2600	79,2	84	91	200 mm*
AD312M				3200	3200	139,2	144	144	
AD316M				6400	7000	278,4	288	315	
AD416M				6400	7000	278,4	320	350	
AD416RM				17200	8600	748,2	860	430	
AD420M				20000	15700	870	1000	785	

Campo tensionamento - Tensioning range - Plage de tensionnement = 14 mm
 * 1 giro puleggia = 200 mm - 1 pulley revolution = 200 mm - 1 tour de poulie = 200 mm

Con una serie di componenti standardizzati si realizza una guida motorizzabile della lunghezza voluta fino ad un massimo di 6 metri in un unico pezzo o anche più lunghe giuntandolo come illustrato a pagina 44

La testa motrice in alluminio anodizzato è predisposta per l'attacco di un motoriduttore a vite senza fine con motore in cc. o c.a.

Sia sul lato destro che sul sinistro si possono usare anche altri tipi di riduttori (epicicloidali, coassiali,...) utilizzando gli stessi attacchi ma con una flangia di adattamento.

La testa di rinvio della cinghia dentata è dotata di una puleggia rotante su un perno eccentrico grazie al quale si può effettuare il tensionamento della cinghia.

La cinghia dentata AT10/16 è a passo metrico (10 mm) ed ha all'interno delle cordine metalliche che le conferiscono una elevata resistenza all'allungamento.

Il profilo scanalato di sostegno (45x90) oltre a conferire grande rigidità alla struttura è provvisto di un vano per il passaggio della cinghia e di ben cinque scanalature che possono servire per l'ancoraggio alla struttura su tre lati o per l'applicazione di fine corsa, sensori, ecc.

Il carrello, standard o a richiesta speciale su misura, è corredato di una barretta d'acciaio dentata alle due estremità per l'ancoraggio dei due capi della cinghia.

Tutti i componenti in alluminio vengono anodizzati in colore alluminio naturale. In presenza di agenti ossidanti si possono montare sulle barre temprate e cromate delle rotelle in acciaio inox, oppure barre e rotelle entrambe in acciaio inox

With a series of standardised components, a motorizable guide can be produced as long as you want, up to 6 metres in a single piece, or even longer if lengths are joined together as illustrated on page 44

The driving head in anodised aluminium comes ready to accommodate a worm reduction unit with DC or AC motor.

Other types of reduction units (epicyclical, coaxial...) can also be used on either the right or left side using the same fittings, this time employing an adapting flange.

The driven head of the positive drive belt comes with a pulley rotating on an eccentric pin which can be used to tension the belt.

The positive drive belt AT10/16 has a metric pitch (10 mm) and features slim metal cords inside providing it with remarkable elongation strength.

The grooved support profile (45x90), apart from making the frame very sturdy, features a recess to accommodate the running belt, along with no less than five grooves that can be used for securing it to the frame on three sides, or for applying limit switches/stops, sensors etc..

The trolley, whether a standard model or custom-designed, comes with a steel bar with teeth at either end for fastening the two ends of the belt.

All aluminium components are anodised in a natural aluminium colour. Where the guides are liable to be subjected to oxidising agents stainless steel wheels can be mounted on standard hardened chromium-plated bars or bars and wheels both in stainless steel

Une série de composants standardisés permet de réaliser une glissière motorisable de la longueur voulue, jusqu'à un maximum de 6 mètres en une seule pièce; il est même possible de les allonger en les assemblant comme il est indiqué à la page 44.

La tête motrice en aluminium anodisé est prévue pour le raccordement d'un motoréducteur à vis sans fin à moteur en c.c. ou en c.a.

Sur le côté droit comme sur le gauche, il est également possible d'utiliser d'autres types de réducteurs (épicycloïdaux, coaxiaux,...) en utilisant les mêmes prises avec une bride d'adaptation.

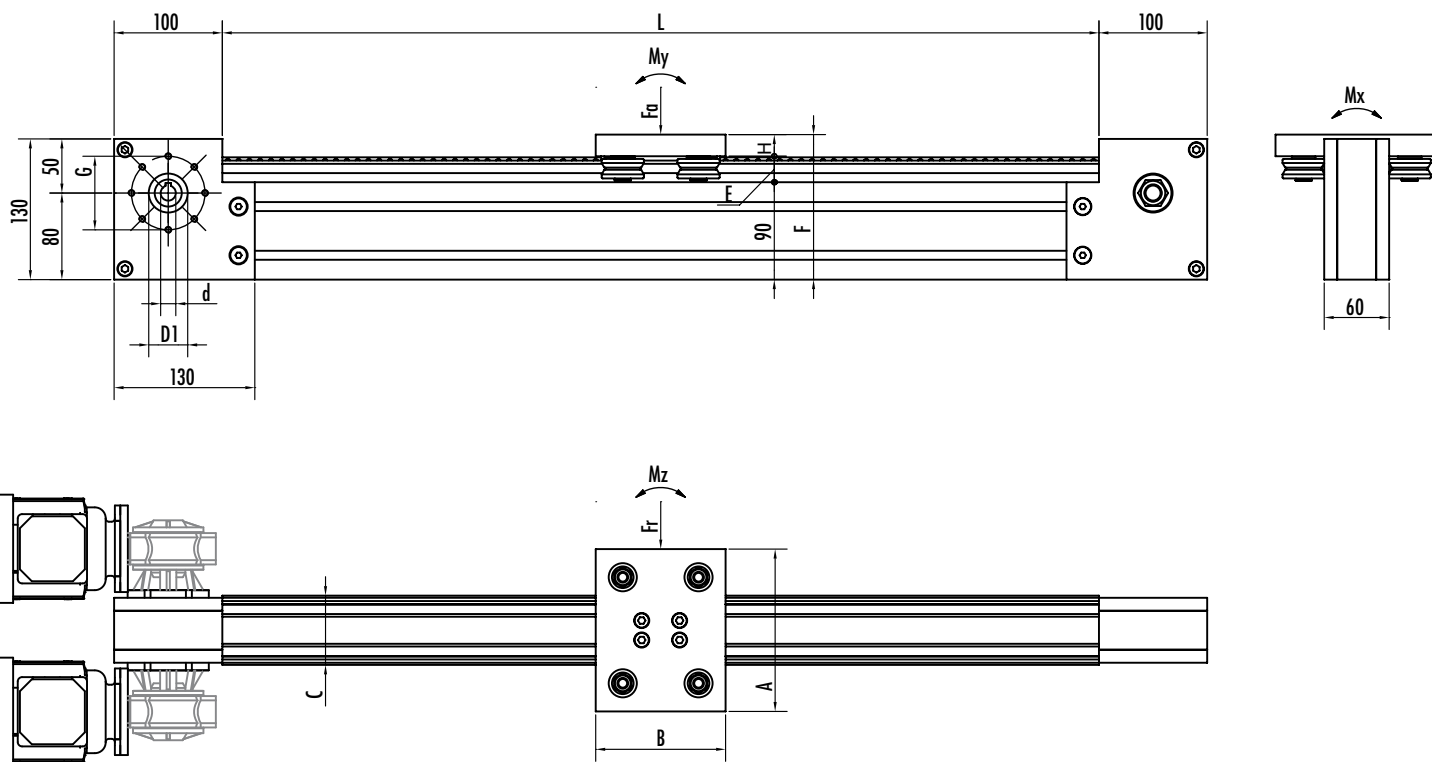
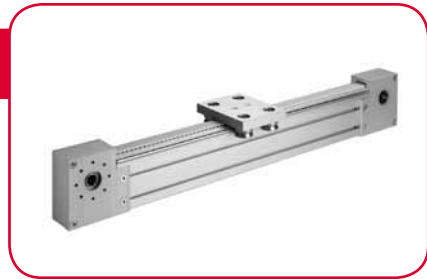
La tête de renvoi de la courroie dentée est munie d'une poulie tournant sur un axe excentrique grâce auquel il est possible d'effectuer le tensionnement de la courroie.

La courroie dentée AT10/16 est à pas métrique (10 mm) et, à l'intérieur, elle présente des cordelettes métalliques qui lui donnent une forte résistance à l'allongement.

Le profil rainuré de soutien (45x90) donne une grande rigidité à la structure. En outre, il est muni d'un espace assurant le passage de la courroie et de cinq rainures qui peuvent servir pour la fixation à la structure sur trois côtés ou pour l'application de fins de course, de capteurs, etc.

Le chariot, standard ou réalisé sur mesure, est muni d'une barrette en acier, dentée en ses deux extrémités pour la fixation des deux bouts de la courroie.

Tous les composants en aluminium sont anodisés en teinte aluminium naturel. En présence d'agents oxydants, il est possible de monter des roulettes en acier inoxydable sur les barres trempées et chromées ou les barres et des roulettes en acier inoxydable



Tipo Type Modelle	A	B	C	E	H	F	Predisposizione motorid. Bonfiglioli Supplied ready for Bonfiglioli reduction unit Prédisposition motoréducteurs Bonfiglioli			
							d_{H7}	D1	G	Serie - Type - Série
AV210M	150	120	64	24	20	134				
AV312M	180	150	90	31	20	141	Ø14	36	8 M6 x Ø68	MVF30/F
AV316M	180	150	90	36,5	25	151,5	Ø18	36	4 M6 x Ø87	MVF44/F
AV416M	200	180	90	36,5	25	151,5	Ø19	36	8 M6 x Ø68	
AV416RM	200	180	90	36,5	25	151,5	Ø25	44	4 M8 x Ø90	MVF49/F
AV420M	200	180	90	36,5	25	151,5				

Tipo Type Modelle	Tipo Type Modèle	CINGHIA - BELT - COURROIE		CARRELLO - TROLLEY - CHARIOT					Sviluppo lineare Longit. development Dévelop. linéaire
		Carico trazione Tensile strength Charge traction	Carico rottura Ultimate strength Charge rupture	Fa (N)	Fr (N)	Mx (Nm)	My (Nm)	Mz (Nm)	
AV210M	AT10/25	3660 N	12450 N	2400	2600	79,2	84	91	200 mm*
AV312M				3200	3200	139,2	144	144	
AV316M				6400	7000	278,4	288	315	
AV416M				6400	7000	278,4	320	350	
AV416RM				17200	8600	748,2	860	430	
AV420M				20000	15700	870	1000	785	

Campo tensionamento - Tensioning range - Plage de tensionnement = 14 mm
 * 1 giro puleggia = 200 mm - 1 pulley revolution = 200 mm - 1 tour de poulie = 200 mm

Con una serie di componenti standardizzati si realizza una guida motorizzabile della lunghezza voluta fino ad un massimo di 6 metri.

Il sistema AV..M monta gli stessi componenti del sistema AD..M ma non è giuntabile.

L'utilizzo delle guide della serie AV... al posto di quelle AD... permette il montaggio di una cinghia più larga.

La testa motrice in alluminio anodizzato è predisposta per l'attacco di un motoriduttore a vite senza fine con motore in cc. o c.a.

Sia sul lato destro che sul sinistro si possono usare anche altri tipi di riduttori (epicicloidali, coassiali,...) utilizzando gli stessi attacchi ma con una flangia di adattamento.

La testa di rinvio della cinghia dentata è dotata di una puleggia rotante su un perno eccentrico grazie al quale si può effettuare il tensionamento della cinghia.

La cinghia dentata AT10/25 è a passo metrico (10 mm) ed ha all'interno delle cordine metalliche che le conferiscono una elevata resistenza all'allungamento.

Il profilo scanalato di sostegno (45x90) oltre a conferire grande rigidità alla struttura è provvisto di un vano per il passaggio della cinghia e di ben cinque scanalature che possono servire per l'ancoraggio alla struttura su tre lati o per l'applicazione di fine corsa, sensori, ecc.

Il carrello, standard o a richiesta speciale su misura, è corredato di una barretta d'acciaio dentata alle due estremità per l'ancoraggio dei due capi della cinghia.

Tutti i componenti in alluminio vengono anodizzati in colore alluminio naturale. In presenza di agenti ossidanti si possono montare sulle barre temprate e cromate delle rotelle nichelate e a tenuta stagna, oppure barre e rotelle in acciaio inox

With a series of standardised components, a motorizable guide can be produced as long as you want, up to 6 metres.

The AV... M system is fitted with the same components as the AD..M system, but is not expandable.

Using AV... series guides instead of AD... series guides makes it possible to fit a wider belt.

The driving head in anodised aluminium comes ready to accommodate a worm reduction unit with DC or AC motor.

Other types of reduction units (epicyclical, coaxial...) can also be used on either the right or left side using the same fittings, this time employing an adapting flange.

The driven head of the positive drive belt comes with a pulley rotating on an eccentric pin which can be used to tension the belt.

The positive drive belt AT10/25 has a metric pitch (10 mm) and features slim metal cords inside providing it with remarkable elongation strength.

The grooved support profile (45x90), apart from making the frame very sturdy, features a recess to accommodate the running belt, along with no less than five grooves that can be used for securing it to the frame on three sides, or for applying limit switches/stops, sensors etc..

The trolley, whether a standard model or custom-designed, comes with a steel bar with teeth at either end for fastening the two ends of the belt.

All aluminium components are anodised in a natural aluminium colour. Where the guides are liable to be subjected to oxidising agents, nickel-plated, watertight wheels or stainless steel bars and wheels can be fitted on hardened chromium-plated bars.

Une série de composants standardisés permet de réaliser une glissière motorisable de la longueur voulue, jusqu'à un maximum de 6 mètres

Le système AV..M monte les mêmes composants que le système AD..M mais il n'est pas assemblable.

L'utilisation des glissières de la série AV... à la place des glissières AD... permet le montage d'une courroie plus large.

La tête motrice en aluminium anodisé est prévue pour le raccordement d'un motoréducteur à vis sans fin à moteur en c.c. ou en c.a.

Sur le côté droit comme sur le gauche, il est également possible d'utiliser d'autres types de réducteurs (épicycloïdaux, coaxiaux,...) en utilisant les mêmes prises avec une bride d'adaptation.

La tête de renvoi de la courroie dentée est munie d'une poulie tournant sur un axe excentrique grâce auquel il est possible d'effectuer le tensionnement de la courroie.

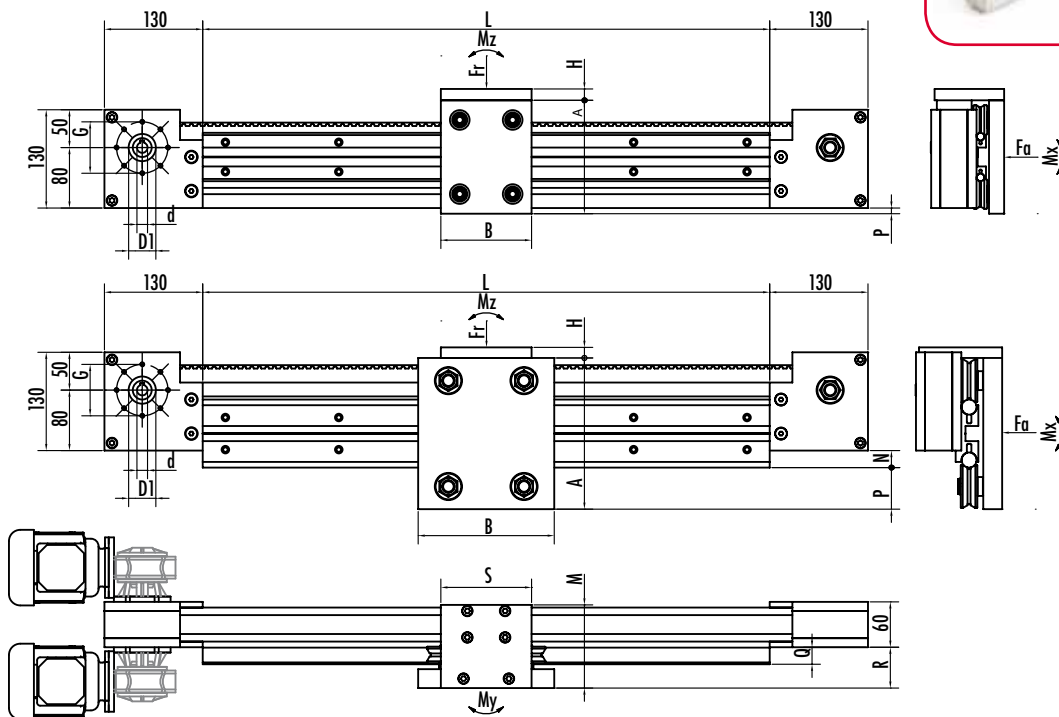
La courroie dentée AT10/25 est à pas métrique (10 mm) et, à l'intérieur, elle présente des cordelettes métalliques qui lui donnent une forte résistance à l'allongement.

Le profil rainuré de soutien (45x90) donne une grande rigidité à la structure. En outre, il est muni d'un espace assurant le passage de la courroie et de cinq rainures qui peuvent servir pour la fixation à la structure sur trois côtés ou pour l'application de fins de course, de capteurs, etc.

Le chariot, standard ou réalisé sur mesure, est muni d'une barrette en acier, dentée en ses deux extrémités pour la fixation des deux bouts de la courroie.

Tous les composants en aluminium sont anodisés en teinte aluminium naturel. En présence d'agents oxydants, il est possible de monter des roulettes nickelées et étanches ou bien des barres et des roulettes en acier inoxydable sur les barres trempées et chromées.

MONTAGGIO LATERALE - SIDE ASSEMBLY - MONTAGE LATÉRAL: AD...M LAT



Tipo Type Modelle	A	B	H	M	N	P	Q	R	S	Predisposizione motorid. Bonfiglioli Supplied ready for Bonfiglioli reduction unit Prédisposition motoréducteurs Bonfiglioli			
										d_{H7}	D1	G	Serie - Type - Série
AD210M LAT	150	120	15	92	—	7,5	12,5	36,5	120				
AD312M LAT	180	150	15	100	22,5	45	22,5	43,5	120				
AD316M LAT	180	150	15	110	22,5	45	22,5	54	120	$\varnothing 14$	36	8 M6 x $\varnothing 68$	MVF30/F
AD416M LAT	200	180	14	110	22,5	55	22,5	54	120	$\varnothing 18$	36	4 M6 x $\varnothing 87$	MVF44/F
AD416RM LAT	200	180	14	110	22,5	55	22,5	54	120	$\varnothing 19$	36	8 M6 x $\varnothing 68$	
AD420M LAT	200	180	14	110	22,5	55	22,5	54	120	$\varnothing 25$	44	4 M8 x $\varnothing 90$	MVF49/F

Tipo Type Modelle	CINGHIA - BELT - COURROIE			CARRELLO - TROLLEY - CHARIOT					Sviluppo lineare Longit. development Dévelop. linéaire
	Tipo Type Modèle	Carico trazione Tensile strength Charge traction	Carico rottura Ultimate strength Charge rupture	Fa (N)	Fr (N)	Mx (Nm)	My (Nm)	Mz (Nm)	
AD210M LAT	AT10/25	3660 N	12450 N	2400	2600	79,2	84	91	200 mm*
AD312M LAT				3200	3200	139,2	144	144	
AD316M LAT				6400	7000	278,4	288	315	
AD416M LAT				6400	7000	278,4	320	350	
AD416RM LAT				17200	8600	748,2	860	430	
AD420M LAT				20000	15700	870	1000	785	

Campo tensionamento - Tensioning range - Plage de tensionnement = 14 mm
 * 1 giro puleggia = 200 mm - 1 pulley revolution = 200 mm - 1 tour de poulie = 200 mm

IT

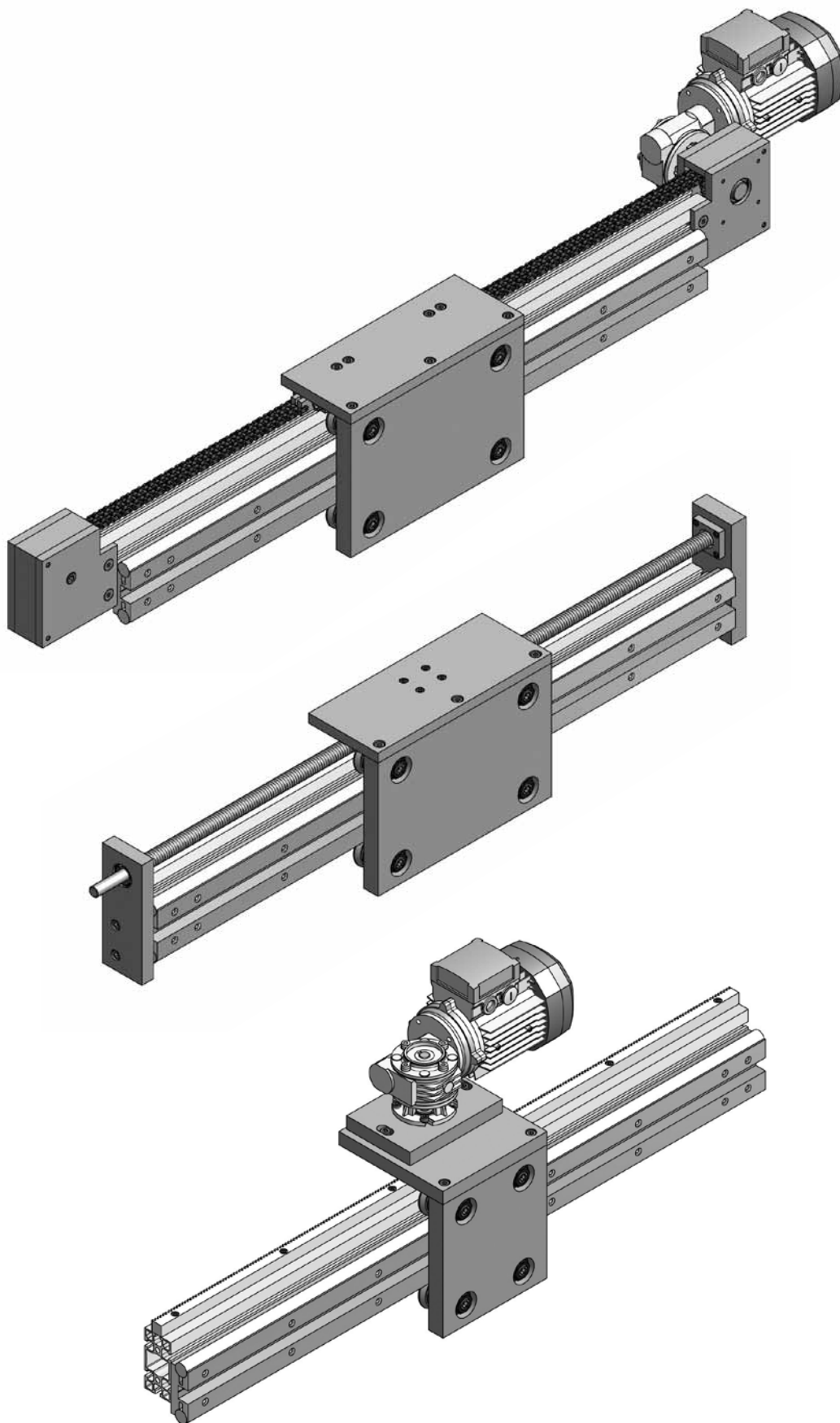
In fase d'ordine, salvo diversa specifica da parte del cliente, la testa motrice verrà montata verso sinistra così come si vede nel disegno.

EN

Unless otherwise specified by the customer, during the order phase, the driving head will be fitted on the left as illustrated.

FR

A moins d'avis contraire du client, le tête motrice est montée vers la gauche comme il est indiqué sur le dessin.



IT

Il montaggio laterale si presta bene ad essere impiegato anche con altre soluzioni di movimentazione come ad esempio la catena, la vite a ricircolo o trapezia, la cremagliera.

I tre disegni qui sopra riportati rappresentano alcune applicazioni.

EN

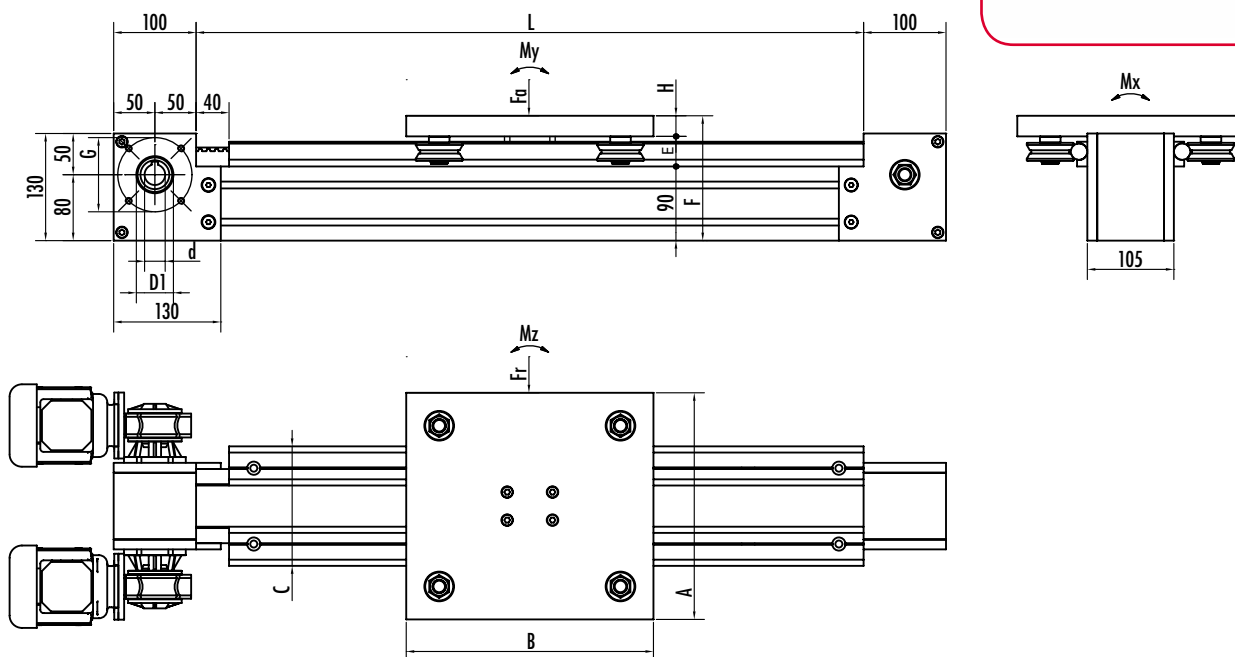
Side fitting lends itself well to use with other drive systems such as chain, ball or trapezoidal screw and rack.

The three drawings above show some applications.

FR

Le montage latéral se prête bien à une utilisation avec d'autres solutions de manutention, comme par exemple la chaîne, la vis à recirculation ou trapèze, la crémaillère.

Les trois dessins reportés ci-dessus représentent certaines applications.



Tipo Type Modelle	A	B	C	D1	E	H	F	Predisposizione motorid. Bonfiglioli Supplied ready for Bonfiglioli reduction unit Prédisposition motoréducteurs Bonfiglioli d _{H7} G Serie - Type - Série		
AG416M										
AG416RM	275	300	145	44	36,5	25	151,5	ø25	4 M8 x ø90	MVF49/F
AG420M										

Tipo Type Modelle	CINGHIA - BELT - COURROIE			CARRELLO - TROLLEY - CHARIOT					Sviluppo lineare Longit. development Dévelop. linéaire
	Tipo Type Modelle	Carico trazione Tensile strength Charge traction	Carico rottura Ultimate strength Charge rupture	Fa (N)	Fr (N)	Mx (Nm)	My (Nm)	Mz (Nm)	
AG416M				6400	7000	454,4	704	770	
AG416RM	AT10/50	8050 N	27400 N	17200	8600	1221,2	1892	946	200 mm*
AG420M				20000	15700	1420	2200	1727	

Campo tensionamento - Tensioning range - Plage de tensionnement = 14 mm

* 1 giro puleggia = 200 mm - 1 pulley revolution = 200 mm - 1 tour de poulie = 200 mm

IT

Queste guide motorizzabili nascono dall'assemblaggio della guida G20 sul profilo 90x90. Il vantaggio è di avere una trave di supporto più robusta, una guida e un carrello più grossi e più stabili, e la possibilità di usare una cinghia AT10/50. Tutto ciò comandato da un motoriduttore di adeguata potenza quale l'MVF49/F o all'occorrenza anche l'MVF63/F.

Per poterli montare è però necessario lasciare uno spazio di 40 mm tra la testa della guida e la testata motrice per evitare interferenza tra la stessa guida e la flangia del riduttore.

Per determinare la quota L in funzione della corsa è necessario sommare a quest'ultima la lunghezza del carrello più 40 mm.

EN

Assembling the G20 guide on the 90x90 profile results in these motorizable guides. The advantage is that the support beam is more robust, the guide and trolley larger and more stable, and belt AT10/50 can be used. All elements are controlled by a reduction unit with a suitable output, such as MVF49/F or even MVF63/F where needs so dictate.

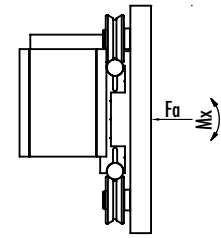
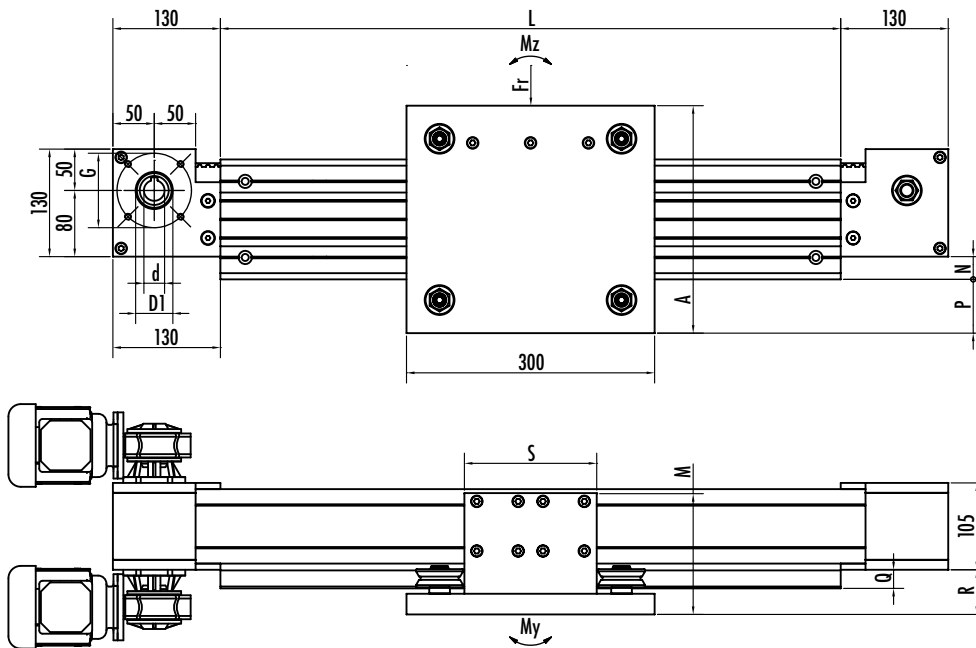
However, a space of 40 mm must be left between the head of the guide and the driving headpiece in order to prevent the guide interfering with the reduction unit's flange.

To determine value L depending on travel, you must add the length of the trolley plus 40 mm to said travel.

FR

Ces glissières motorisables naissent de l'assemblage de la glissière G20 sur le profil 90x90. L'avantage consiste à avoir une barre de support plus robuste, une glissière et un chariot plus gros et plus stable, et à pouvoir utiliser une courroie AT10/50. Tout cela est commandé par un motoréducteur présentant une puissance appropriée, comme le MVF49/F ou, le cas échéant, le MVF63/F. Pour pouvoir les monter, il est toutefois nécessaire de laisser un espace de 40 mm entre la tête de la glissière et la tête motrice pour éviter toute interférence possible entre la glissière elle-même et la bride du réducteur. Pour déterminer la cote L en fonction de la course, il est nécessaire d'ajouter à cette dernière la longueur du chariot plus 40 mm.

MONTAGGIO LATERALE - SIDE ASSEMBLY - MONTAGE LATÉRAL: AG...M LAT



Tipo Type Modelle	A	B	D1	M	N	P	Q	R	S	Predisposizione motorid. Bonfiglioli Supplied ready for Bonfiglioli reduction unit Prédisposition motoréducteurs Bonfiglioli d _{H7} G Serie - Type - Série
AG416M LAT										
AG416RM LAT	275	300	44	146	27,5	65	22,5	54	160	ø25 4 M8 x ø90 MVF49/F
AG420M LAT										

Tipo Type Modelle	CINGHIA - BELT - COURROIE			CARRELLO - TROLLEY - CHARIOT CARICHI - LOADS - CHARGES					Sviluppo lineare Longit. development Dévelop. linéaire
	Tipo Type Modelle	Carico trazione Tensile strength Charge traction	Carico rottura Ultimate strength Charge rupture	Fa (N)	Fr (N)	Mx (Nm)	My (Nm)	Mz (Nm)	
AG416M LAT				6400	7000	454,4	704	770	
AG416RM LAT	AT10/50	8050 N	27400 N	17200	8600	1221,2	1892	946	200 mm*
AG420M LAT				20000	15700	1420	2200	1727	

* 1 giro puleggia = 200 mm - 1 pulley revolution = 200 mm - 1 tour de poulie = 200 mm

IT

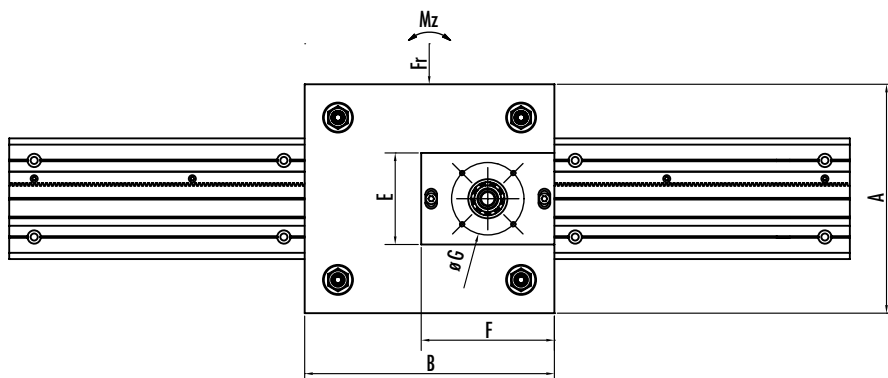
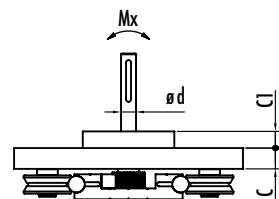
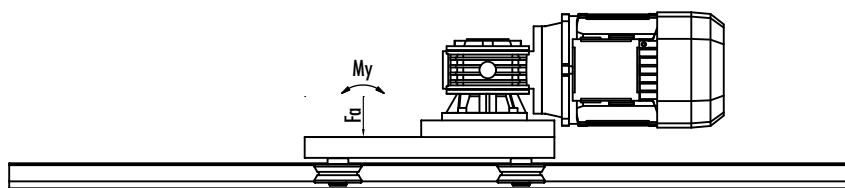
In fase d'ordine, salvo diversa specifica da parte del cliente, la testa motrice verrà montata verso sinistra così come si vede nel disegno.

EN

Unless otherwise specified by the customer, during the order phase, the driving head will be fitted on the left as illustrated.

FR

A moins d'avis contraire du client, le tête motrice est montée vers la gauche comme il est indiqué sur le dessin.



Tipo - Type - Modelle	A	B	C	C1	Predisposizione motorid. Bonfiglioli Supplied ready for Bonfiglioli reduction unit Prédisposition motoréducteurs Bonfiglioli				
					d_{H7}	E	F	G	Serie - Type - Série
AG416CR	275	300	25	20	ø18	110	160	4 M6 x ø87	MVF44/F
AG416RCR					ø25	120	190	4 M8 x ø90	MVF49/F
AG420CR									

Tipo Type Modelle	CREMAGLIERA/PIGNONE - RACK/SPROCKET - CRÉMAILLÈRE/PIGION		CARRELLO - TROLLEY - CHARIOT CARICHI - LOADS - CHARGES					Sviluppo lineare Longit. development Dévelop. linéaire
	Modulo Module Module	Numero denti Teeth number Nombre de dents	Fa (N)	Fr (N)	Mx (Nm)	My (Nm)	Mz (Nm)	
AG416CR	1,5	24	6400	7000	454,4	704	770	113 mm*
AG416RCR			17200	8600	1221,2	1892	946	
AG420CR			20000	15700	1420	2200	1727	

* 1 giro pignone = 113 mm - 1 sprocket revolution = 113 mm - 1 tour de pignon = 113 mm

IT

Con l'aggiunta di una cremagliera, un pignone e una flangia porta riduttore è possibile motorizzare in maniera semplice ed economica il sistema AG. Il pignone più grande che si può montare è uno z=24 m=1,5, e viene direttamente saldato sull'albero per il collegamento del riduttore che viene fornito di corredo. La regolazione del gioco fra pignone e cremagliera è consentito dalle asole che sono presenti sulla flangia d'attacco riduttore. Una volta trovata la giusta posizione è sufficiente serrare le viti per mantenere la posizione. Questo sistema è indicato quando si devono realizzare guide molto lunghe, oltre i 6 metri

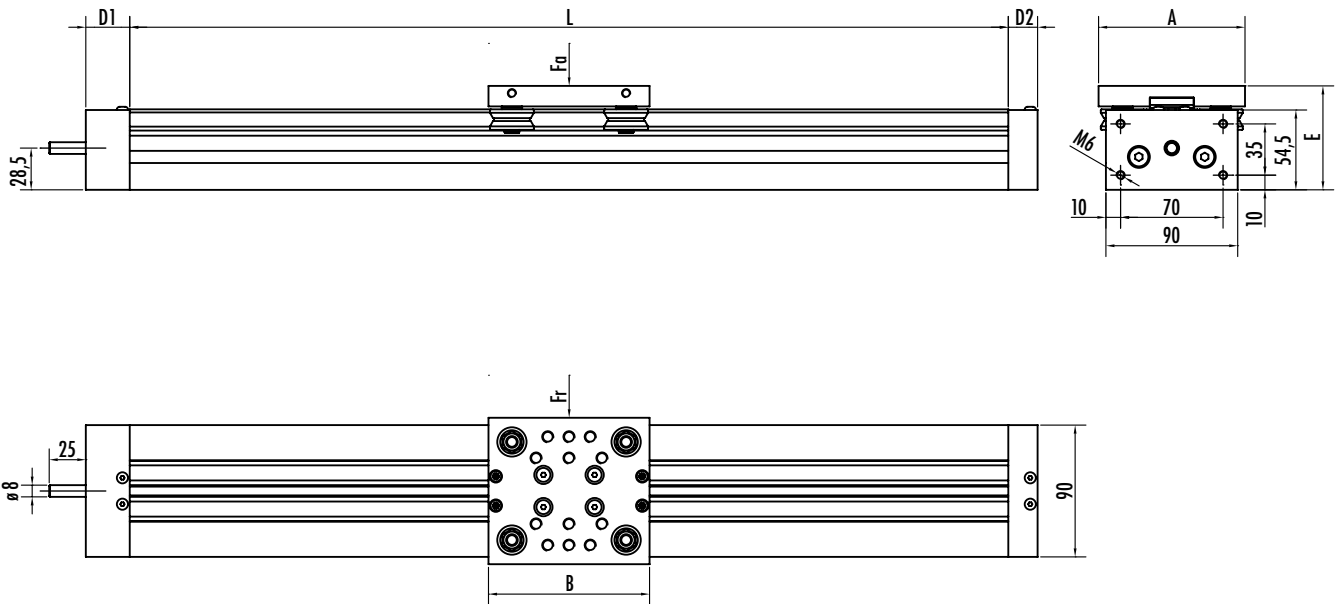
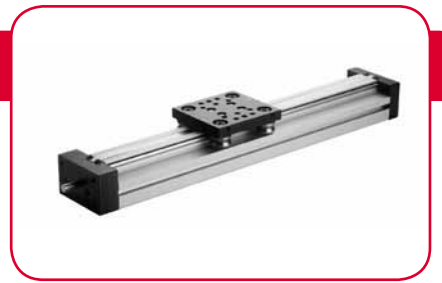
EN

By adding a rack, pinion and flange carrying the reduction unit, the AG system can be motorised simply and cheaply. The largest pinion that can be fitted is a z=24, m=1.5 model, which is welded directly onto the shaft for connecting the standard-issue reduction unit supplied. The slots on the flange used to attach the reduction unit enable play between the pinion and rack to be adjusted. Once the right position is found, simply tighten the screws to secure the elements in place. This system is suitable whenever very long guides are to be created, measuring over 6 metres.

FR

En ajoutant une crémaillère, un pignon et une bride porte-réducteur, il est possible de motoriser de façon simple et économique le système AG. Le plus grand pignon qu'il est possible de monter est un z=24 m=1,5. Il est directement soudé sur l'arbre pour le raccordement du réducteur qui est fourni avec l'appareillage. Le réglage du jeu entre le pignon et la crémaillère est assuré par les fentes qui se trouvent sur la bride de fixation du réducteur. La bonne position étant trouvée, il suffit de serrer les vis pour maintenir la position. Ce système est particulièrement indiqué lorsque l'on doit réaliser des glissières très longues, de plus de 6 mètres.

GUIDE A VITE - GUIDES WITH SCREW - GLISSIÈRES À VIS



CON VITE TRAPEZIOIDALE - WITH TRAPEZOIDAL SCREW - AVEC VIS TRAPEZE

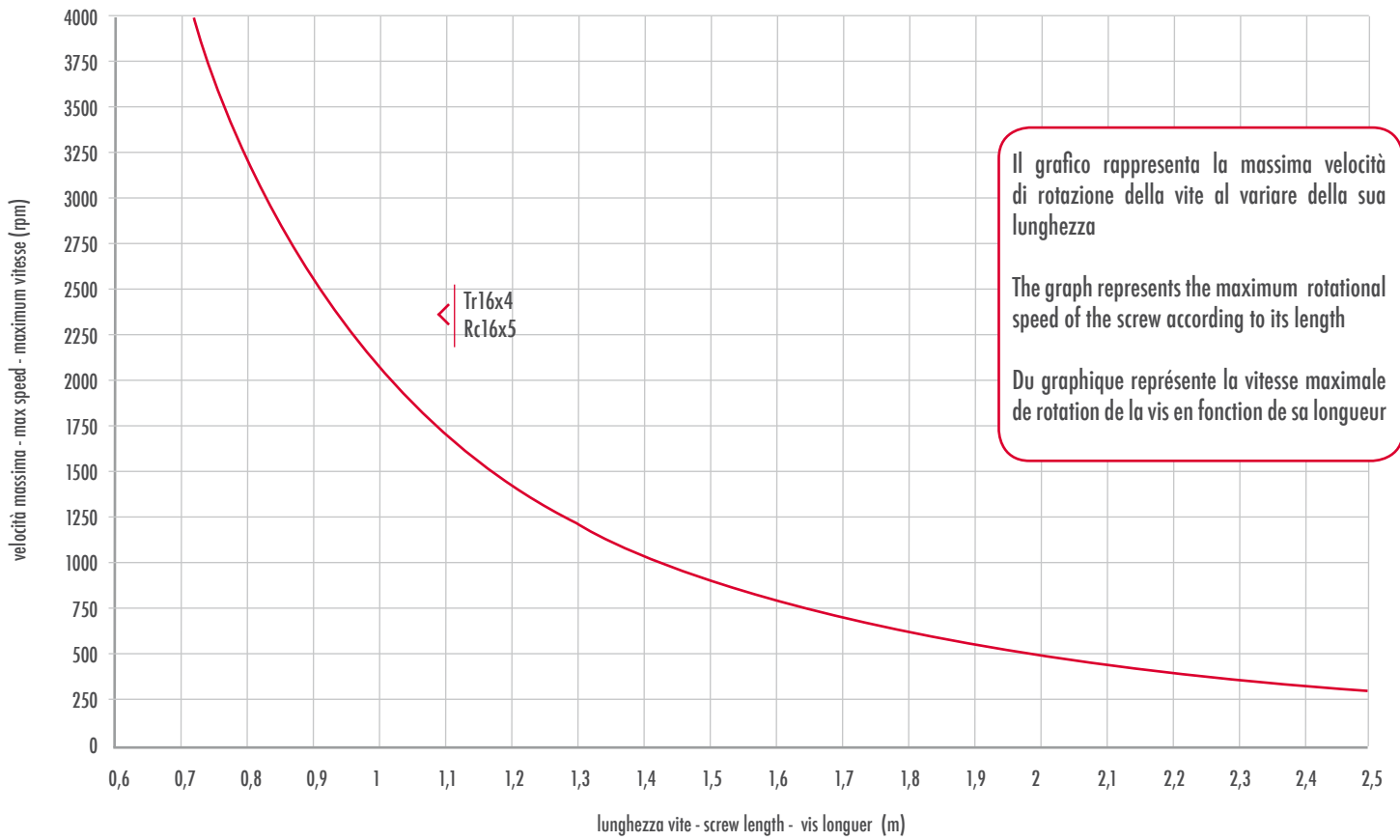
Tipo - Type - Modèle	A	B	D1	D2	E	CARICHI - LOADS - CHARGES	
						Fa (N)	Fr (N)
NL106TR	88	110	15	10	69	400	400
NL208TR	100	110	15	10	71	800	800

Vite trapezoidale Trapezoidal screw Vis trapèze	Avanzamento per giro Advance per revolution Avance par tour	L max	Precision Precision Précision	Carico Max sulla vite Max load spindle Charge max. sur la vis
16 x 4	4 mm	2000 mm	+/- 0,1 mm	2100 N

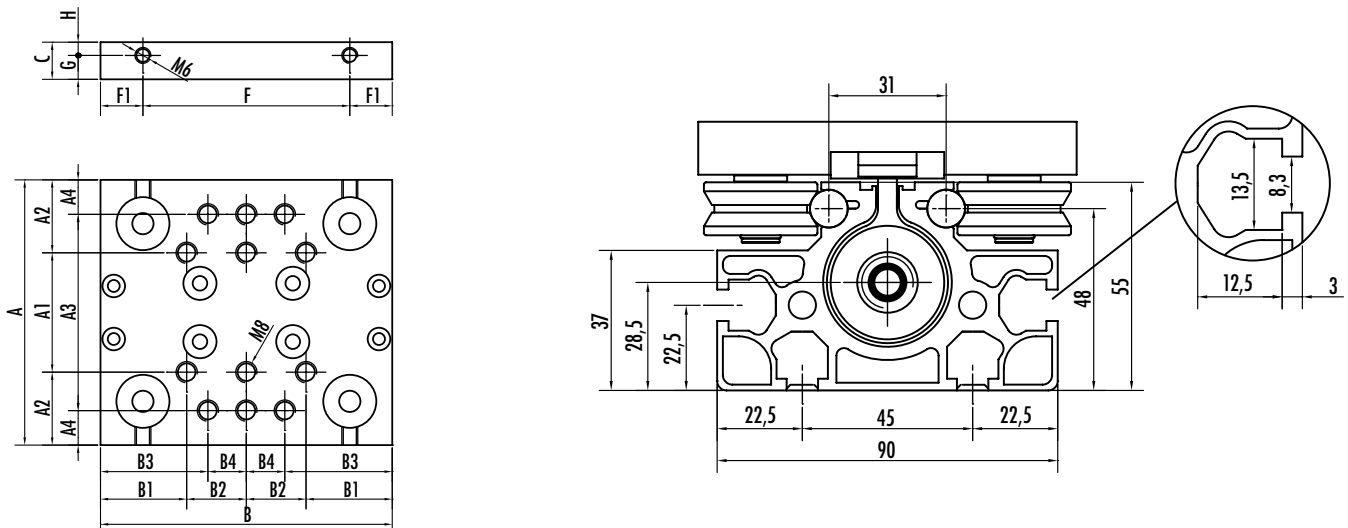
CON VITE A RICIRCOLO - WITH BALL SCREW - AVEC VIS A RECIRCULATION

Tipo - Type - Modèle	A	B	D1	D2	E	CARICHI - LOADS - CHARGES	
						Fa (N)	Fr (N)
NL106RC	88	110	30	20	69	400	400
NL208RC	100	110	30	20	71	800	800

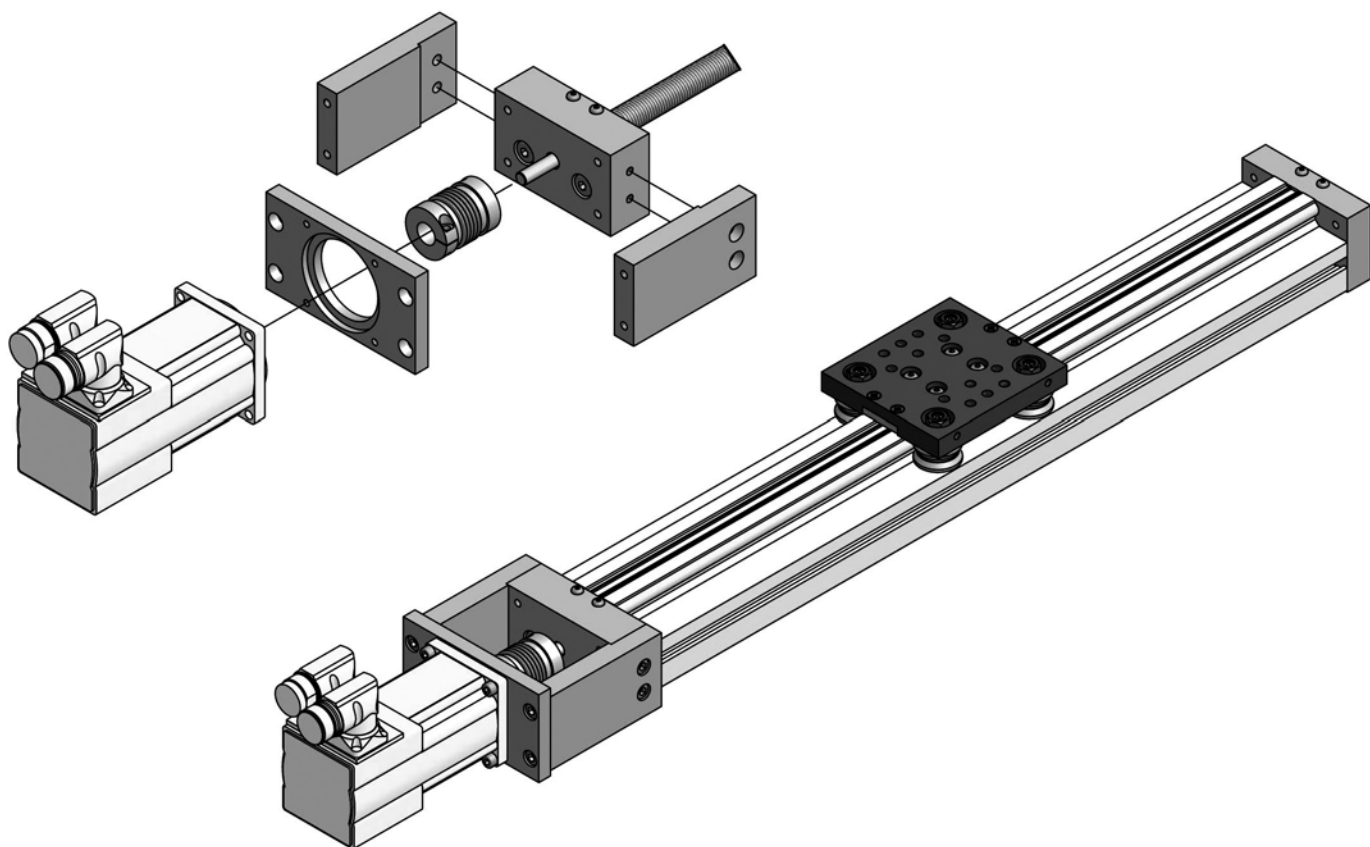
Vite trapezoidale Trapezoidal screw Vis trapèze	Avanzamento per giro Advance per revolution Avance par tour	L max	Precision Precision Précision	Carico Max sulla vite Max load spindle Charge max. sur la vis
16 x 5	5 mm	2000 mm	+/- 0,05 mm	7000



CARRELLO E PROFILO - TROLLEY AND PROFILE - CHARIOT ET PROFIL



Tipo - Type - Modele	A	A1	A2	A3	A4	B	B1	B2	B3	B4	C	F	F1	G	H
NL106RC	88	45	21,5	74	7	110	32,5	22,5	40,5	14,5	13	—	—	—	—
NL106TR	88	45	21,5	74	7	110	32,5	22,5	40,5	14,5	13	—	—	—	—
NL208TR	100	45	27,5	74	13	110	32,5	22,5	40,5	14,5	14	78	16	9	5
NL208RC	100	45	27,5	74	13	110	32,5	22,5	40,5	14,5	14	78	16	9	5



IT

Il sistema di guida NL è stato studiato appositamente per realizzare movimentazioni a vite per carichi leggeri. La sua compattezza lo rende vantaggioso dove sono necessari piccoli spostamenti.

L'impiego della vite trapezia è stato studiato principalmente per posizionamenti lenti o manuali, mentre quello con vite a ricircolo di sfere per movimentazioni veloci e motorizzate.

Entrambe ruotano all'interno del profilato e sono protette da una banda in acciaio inox posta nella parte alta del profilato. La protezione da sporco e polvere è affidata a delle strisce di materiale magnetico che garantiscono sempre il contatto tra il profilo e la banda inox.

Data la complessità dell'assemblaggio il carrello viene fornito già con delle forature standard così da rendere più semplice il montaggio di una contro-piastra da parte del cliente.

Il profilo è dotato di quattro cave per il fissaggio alla struttura, due laterali e due nella parte inferiore che si scoprono strappando la striscia d'alluminio che li chiude.

EN

The NL guide system has been specially designed to allow light loads to be handled with a screw solution. Being compact, its application proves advantageous whenever the distance to be covered is quite small. The use of the trapezoid screw was mainly meant for slow or manual positioning, whilst the one using a ball screw has been designed for fast and motorized handling.

Both rotate inside the profiled section and are protected by a stainless steel band placed at the top of the profiled. Strips in a magnetic material are instead responsible for protecting them from dirt and dust, whilst still assuring constant contact between the profile and stainless steel band.

Given the complex nature of assembly, the trolley comes with the standard holes already bored into it to make it easier for the customer to fit any counterplates. The profile features four recesses for fastening to the frame, two at the side and two at the bottom, and are exposed by pulling off the aluminium strip covering them.

FR

Le système de guidage NL a été conçu spécialement pour réaliser des mouvements à vis pour charges légères. Sa compacité le rend tout à fait indiqué lorsqu'il est nécessaire d'effectuer des petits déplacements.

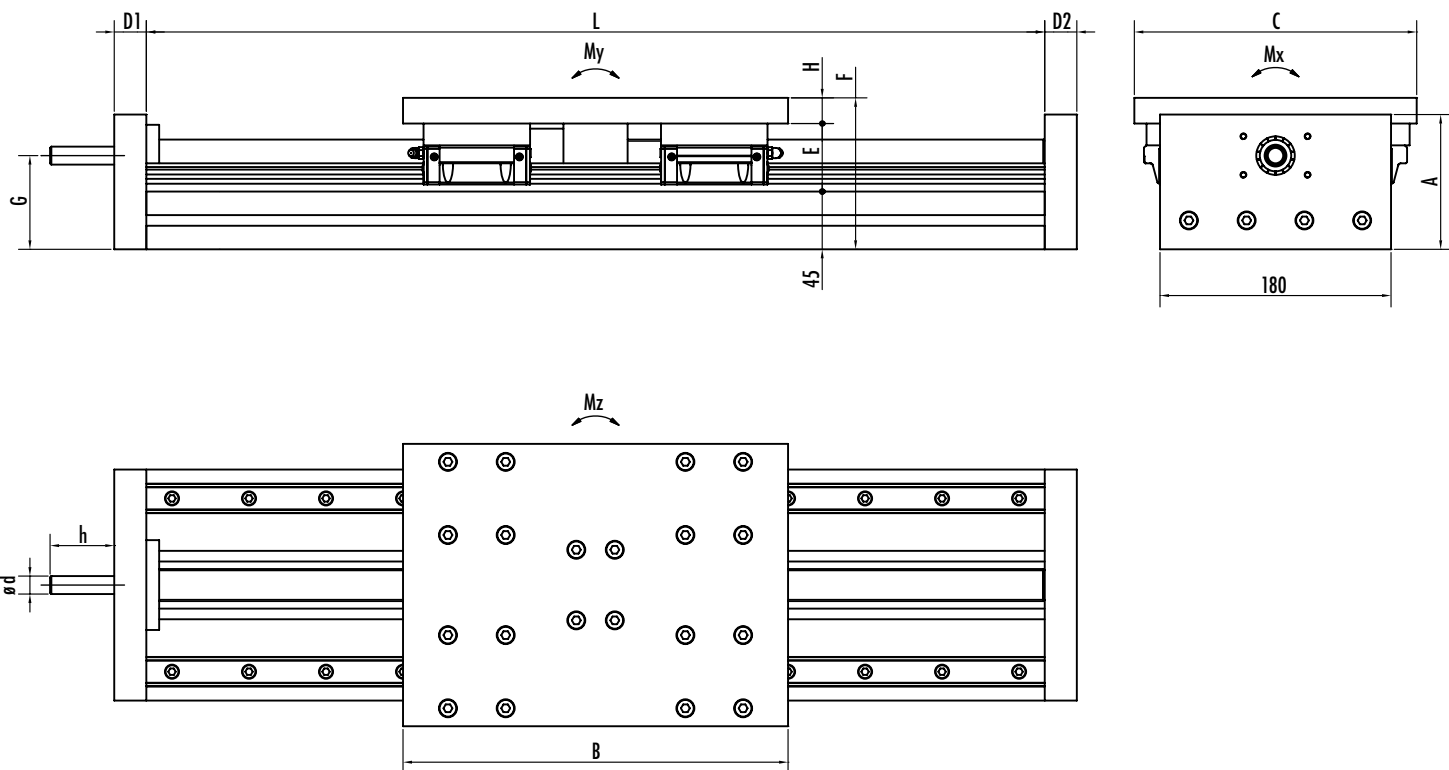
L'emploi de la vis trapèze a été conçu essentiellement pour les positionnements lente ou manuels, tandis que l'utilisation de la vis à recirculation de billes est préférable pour les mouvements rapide et motorisé.

Les deux vis tournent à l'intérieur du profilé et elles sont protégées par une bande en acier inoxydable située dans la partie supérieure du profilé. La protection contre la saleté et la poussière est assurée par des bandes réalisées avec une matière magnétique qui garantissent toujours le contact entre le profilé et la bande en acier inoxydable.

Compte tenu de la complexité de l'assemblage, le chariot est fourni avec des trous standard, de façon à simplifier le montage d'une contreplaque de la part du client.

Le profilé est muni de quatre rainures servant à la fixation à la structure, deux latérales et deux dans la partie inférieure qui deviennent visibles quand on arrache la bande d'aluminium qui les ferme.

TAVOLE A VITE - BOARDS SCREW - CONSEILS À VIS: H...W_RC

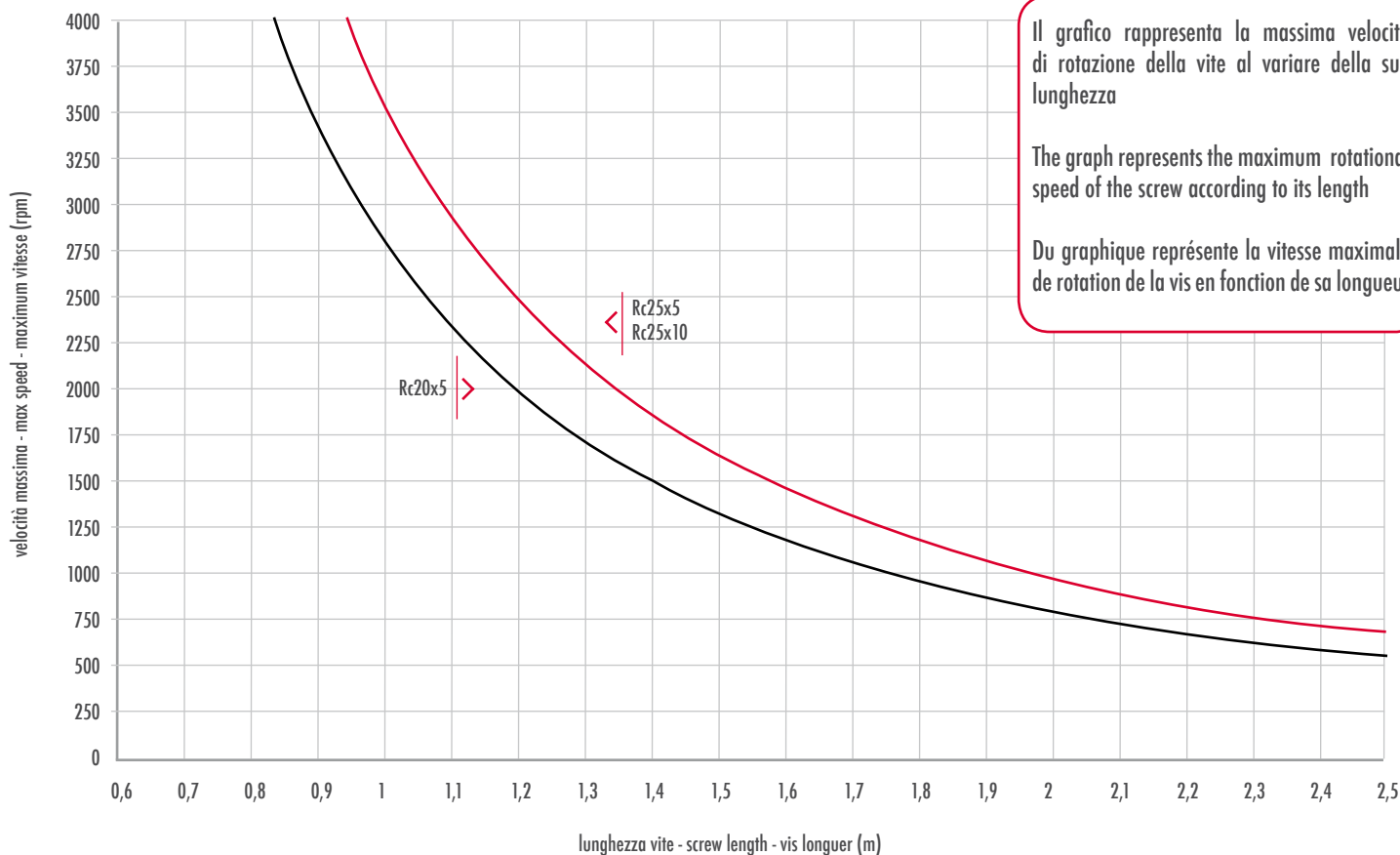


Tipo - Type - Modèle	A	B	C	D1	D2	E	F	G	H	h	Ød
H20W_RC2005	105	300	210	25	25	55	120	75	20	40	12
H25W_RC2505	105	300	220	25	25	53	118	73	20	50	14
H25W_RC2510											

Tipo - Type - Modèle	Vite a ricircolo Ball screw Vis à recirculation	Avanzamento per giro Advance per revolution Avance par tour	L max	Precisione Precision Précision	CARICO VITE - SCREW LOAD - CHARGE VIS	
					Statico Static Statiques C0 (N)	Dinamico Dynamic Dynamique C(N)
H20W_RC2005	20 x 5	5 mm	3000 mm	+/- 0,05 mm	20700	14800
H25W_RC2505	25 x 5	5 mm			33700	20400
H25W_RC2510	25 x 10	10 mm			31800	19900

Tipo - Type - Modèle	Pattino Hiwin Hiwin block Hiwin chariot	N° pattini N° of block N° de chariots	CARICHI - LOADS - CHARGES*		MOMENTI STATICI - STATIC MOMENTS - MOMENTS STATIQUE*		
			Statico Static Statiques C0 (N)	Dinamico Precision Dynamique C (N)	Mx (Nm)	My (Nm)	Mz (Nm)
H20W_RC2005	HGW-20CA	4	37840	17750	380	270	270
H25W_RC2505	HGW-25CA		56190	26480	640	510	510
H25W_RC2510							

* valori riferiti al singolo pattino - values referred to a single block - valeurs se réfèrent à la chariot unique

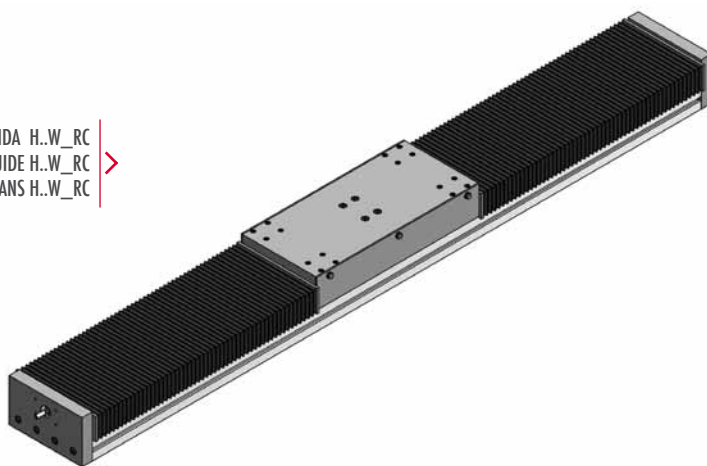


Il grafico rappresenta la massima velocità di rotazione della vite al variare della sua lunghezza

The graph represents the maximum rotational speed of the screw according to its length

Du graphique représente la vitesse maximale de rotation de la vis en fonction de sa longueur

ESEMPIO SOFFIETTO SU GUIDA H..W_RC
 EXAMPLE OF BELLOW BOOTS ON GUIDE H..W_RC
 EXEMPLE DU SOUFFLET DE PROTECTION DANS H..W_RC



IT

Le tavole a vite sono composte da un profilo d'alluminio 45x180 sul quale vengono poi fissate due guide a ricircolo di sfere. Una piastra, generalmente in alluminio, collega i 4 pattini che gli scorrono sopra. La movimentazione è affidata ad una vite a ricircolo di sfere. La lunghezza delle tavole è a richiesta del cliente e fino ad un massimo di 3 m. Nel dimensionamento è opportuno tenere in considerazione il rapporto velocità/lunghezza indicato nei grafici sopra onde evitare il danneggiamento della vite a ricircolo. Per il fissaggio delle tavole sono disponibili le cave a T del profilo 45x180 e i vari accessori messi a disposizione nelle pagine seguenti.

La protezione dall'ambiente esterno è affidata ad un soffietto piano termosaldato disponibile a richiesta e a dei carter. Qualora fosse necessario si possono costruire tavole con caratteristiche differenti da quelle elencate in queste pagine.

EN

The linear table with screw consists of an aluminum profile 45x180 on which two ball screw guides are fitted. A plate which is usually made of aluminum connects the 4 sliding blocks that slide over it.

Movement is provided by a ball screw. Clients can request table lengths up to a maximum of 3 m. When sizing, the speed/length ratio should be taken into account (shown in the diagrams above) to prevent damage to the ball screw.

To anchor the tables, T-slots are available with profile 45x180 and the various accessories available in the following pages.

The external environment is protected by flat heat sealed bellows, available on request, and protective casings.

If necessary, tables with characteristics other than those listed here can be made.

FR

Les tables à vis sont composées d'un profil en aluminium 45x180 sur lequel sont ensuite fixées deux glissières à recirculation de sphères. Une plaque, généralement en aluminium, relie les 4 patins qui coulissent dessus. La manutention est confiée à une vis à recirculation de sphères.

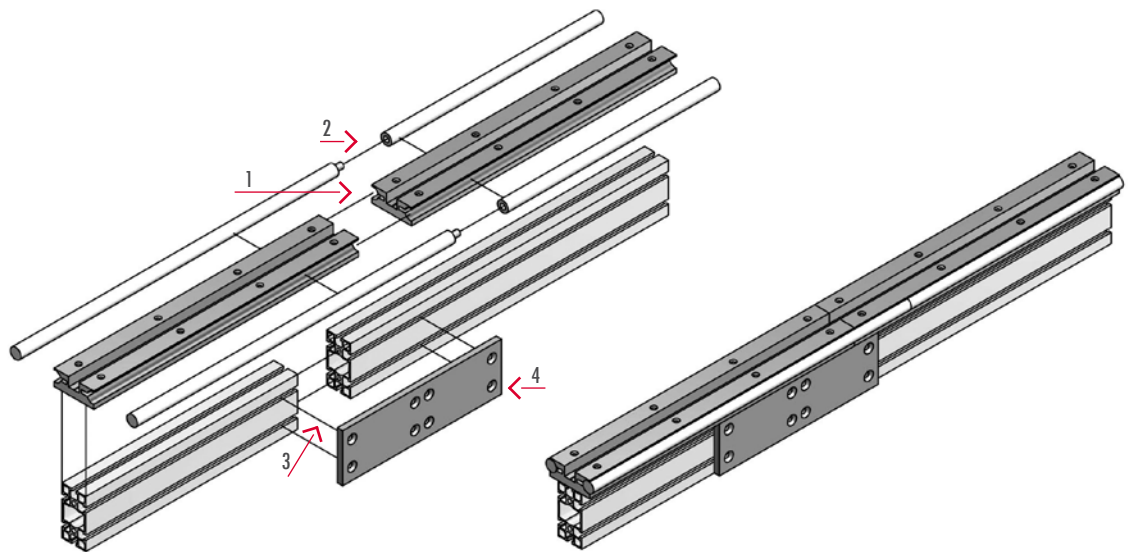
La longueur des tables est à la demande du client et jusqu'à un maximum de 3 m. Dans le dimensionnement, il est bon de prendre en considération le rapport vitesse/longueur indiqué aux graphiques ci-dessus afin d'éviter l'endommagement de la vis à recirculation.

Pour fixer les tables, sont disponibles les cavités en T du profil 45x180 et les différents accessoires mis à disposition aux pages suivantes. La protection de l'environnement externe est confiée à un soufflet plat termosoudé disponible sur demande et à des carter.

Si besoin est, il est possible de construire des tables aux caractéristiques différentes de celles indiquées dans ces pages

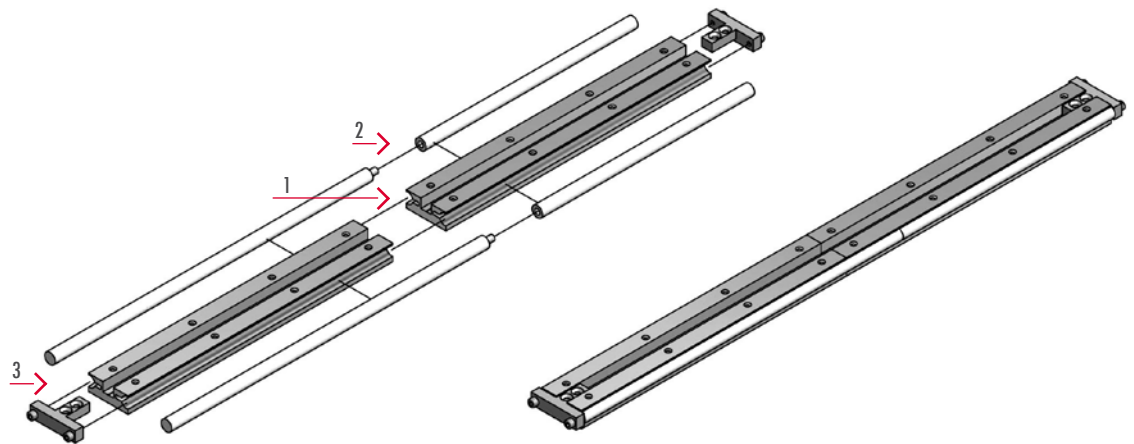
GIUNZIONE GUIDA + PROFILO

- 1) Giunzione guida
Guide joint
Assemblage de la glissière
- 2) Giunzione barre
Bar joint
Assemblage de barres
- 3) Giunzione profili scanalati
Grooved profile joint
Assemblage de profils rainurés
- 4) Piastra di irrigidimento
Cover plate
Plaque de raidissement



GIUNZIONE GUIDA SEMPLICE

- 1) Giunzione guida
Guide joint
Assemblage de la glissière
- 2) Giunzione barre
Bar joint
Assemblage de barres
- 3) Spingi-barra
Push-bar
Barre de poussée



IT

Le figure rappresentano i sistemi per giuntare guide più lunghe di 6 m. Per quanto riguarda le barre in acciaio si realizzano due tratti maschi che fuoriescono da una guida in alluminio e due tratti femmina che rientrano nell'altra guida così da creare un innesto. In aggiunta vengono eseguite delle spinature di testa in modo da poter eseguire il centraggio albero-albero in maniera precisa.

Sulle teste delle barre non vengono eseguiti gli smussi ma eliminate solamente le bave dovute al taglio così da rendere molto dolce il passaggio delle rotelle sulla giunzione.

Nel caso in cui ci sia anche il profilo di supporto da giuntare si montano delle apposite "piastre di irrigidimento" che chiudono le due teste del profilo.

Il taglio dei profili verrà eseguito in maniera tale che la giunzione non capiti in corrispondenza di quella della guida o delle barre in acciaio

EN

Figures illustrate systems for joining guides over 6m in length. For steel bars, two male lengths are produced extending beyond an aluminium guide, and two female lengths shorter than the other guide, which are then slotted together. In addition, the heads are fitted with pins to make centring shaft-shaft of the guides accurate.

The heads of the bars are not chamfered, though the rough edges formed during cutting are eliminated so that the passage of the wheels over the joint is as smooth as possible.

If there is also a support profile to be joined, special "cover plates" are fitted covering the two heads of the profile.

The profiles are cut so that the joint does not occur at the same point as a joint between guides or steel bars.

FR

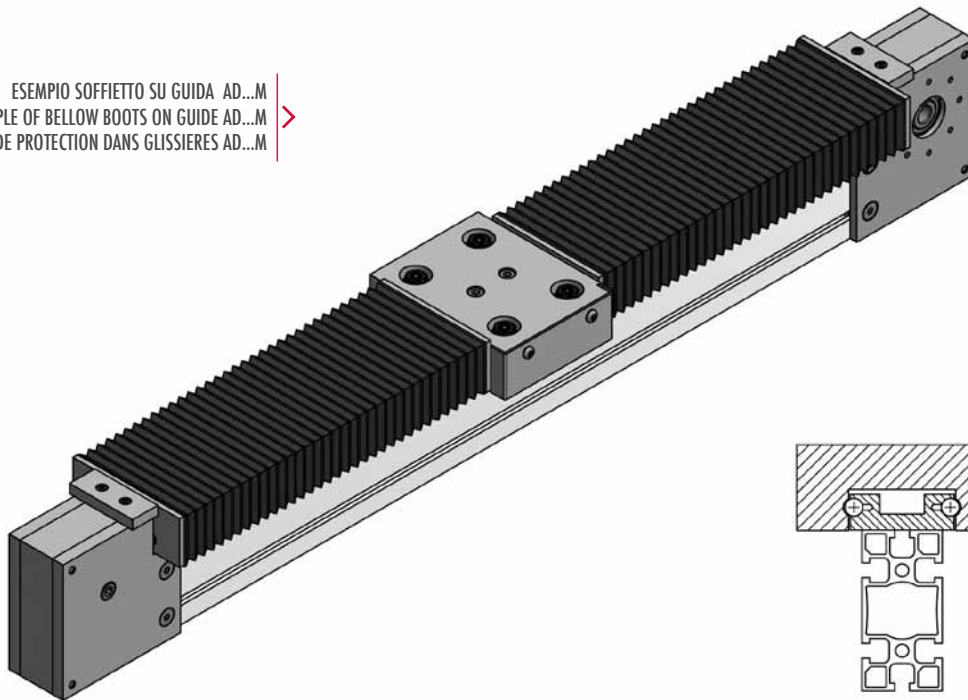
Les figures représentent les systèmes permettant d'assembler des glissières de plus de 6 mètres de longueur. Pour ce qui est des barres en acier, on réalise deux morceaux mâles qui sortent d'une glissière en aluminium et deux morceaux femelles qui rentrent dans l'autre glissière, de façon à créer un enclenchement. De plus, des brochages de tête sont réalisés pour pouvoir exécuter le centrage de façon précise.

Aucun chanfreinage n'est exécuté sur les têtes des barres, mais les ébarbures dues à la coupe sont éliminées, de façon à sentir le moins possible le passage des roulettes sur la jonction.

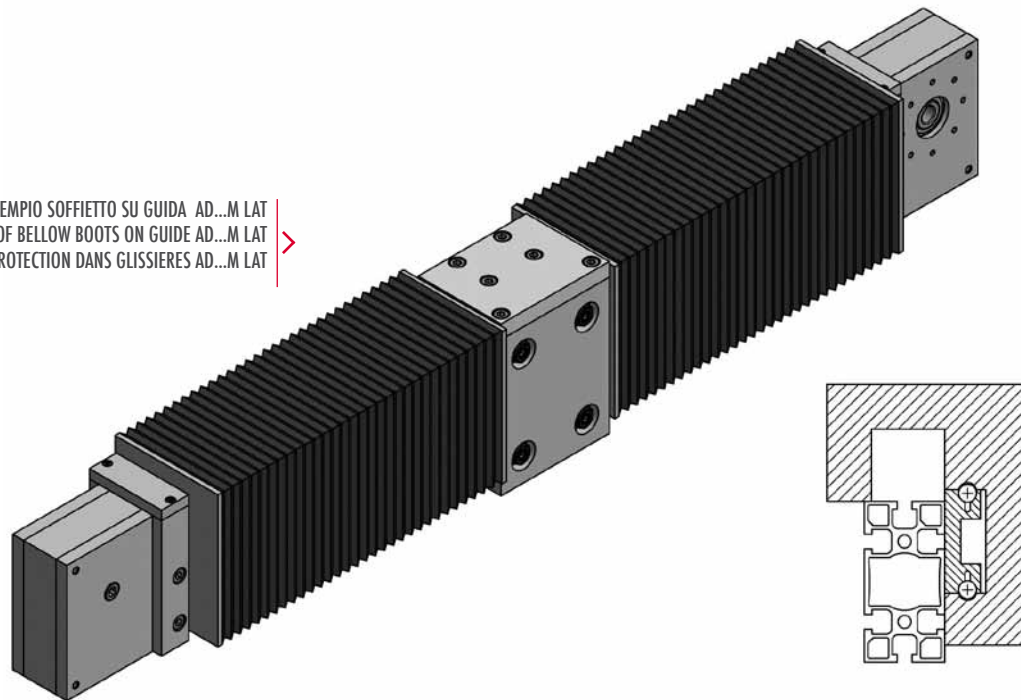
S'il y a également un profil de support à assembler, monter des plaques de raidissement qui ferment les deux têtes du profil.

La coupe des profils est exécutée de façon à ce que la jonction n'ait pas lieu au niveau de celle de la glissière ou des barres en acier.

ESEMPIO SOFFIETTO SU GUIDA AD...M
 EXAMPLE OF BELLOW BOOTS ON GUIDE AD...M
 EXEMPLE DU SOUFFLET DE PROTECTION DANS GLISSIERES AD...M



ESEMPIO SOFFIETTO SU GUIDA AD...M LAT
 EXAMPLE OF BELLOW BOOTS ON GUIDE AD...M LAT
 EXEMPLE DU SOUFFLET DE PROTECTION DANS GLISSIERES AD...M LAT



IT

In applicazioni dove è necessario proteggere la guida e la cinghia da polveri, trucioli, vernici, ecc., si possono montare dei soffietti piani termosaldati che verranno fissati da una parte sul carrello e dall'altra sulle testate. Chiaramente bisognerà prevedere una guida più lunga per tener conto dell'ingombro del soffietto chiuso. È possibile anche realizzare soffietti a disegno

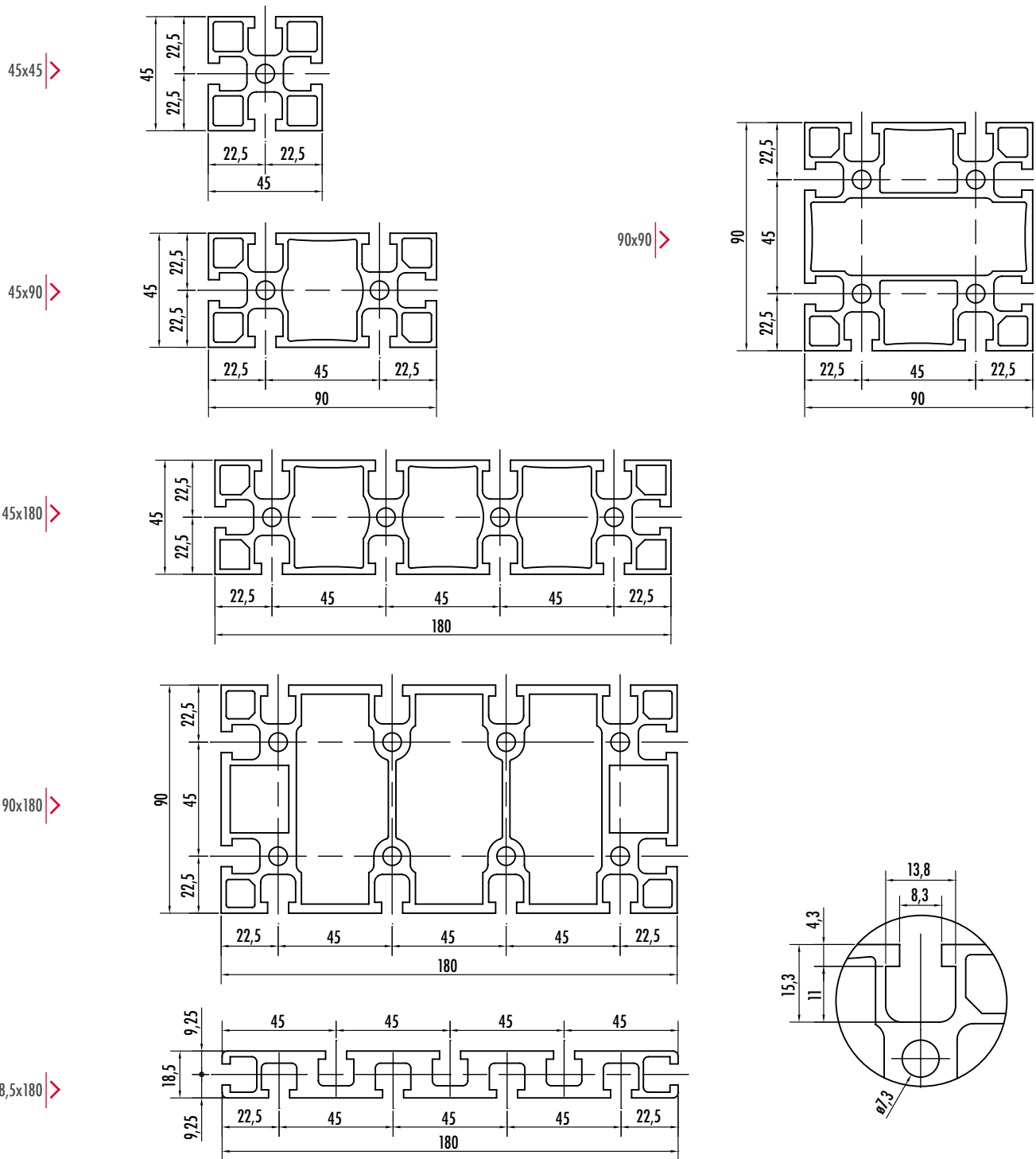
EN

In applications where the guide and belt must be protected from dust, shavings, paint etc., flat heat-sealed bellow boots can be fitted, to be fastened on the trolley at one end, and on the headpieces at the other. It goes without saying that the guide will have to be longer to allow for the space taken up by the bellow boots when closed. Bellow boots can also be tailored to customer specifications.

FR

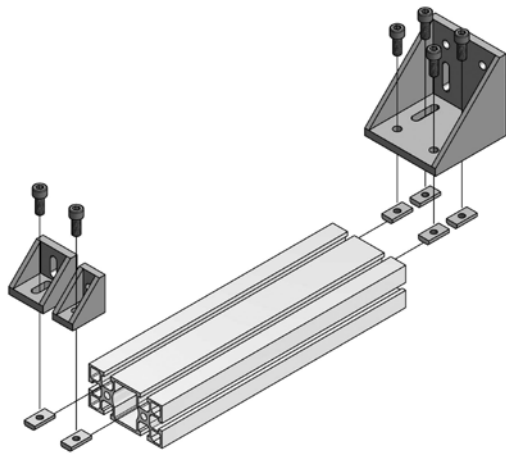
Pour les applications où il est nécessaire de protéger la glissière et la courroie de la poussière, des copeaux, de la peinture, etc., il est possible de monter des soufflets plans thermosoudés qui seront fixés, d'un côté, sur le chariot et, de l'autre sur les têtes. Il est évident qu'il convient de prévoir une glissière plus longue pour tenir compte du volume du soufflet fermé. Il est également possible de réaliser des soufflets sur mesure.

PROFILI DI SUPPORTO - SUPPORT PROFILES - PROFILS DE SUPPORT

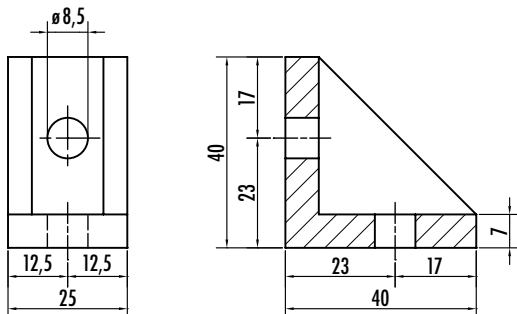


Tipo - Type - Modèle	SEZIONE SECTION SECTION		MOMENTO D'INERZIA MOMENT OF INERTIA MOMENT D'INERTIE		MODULO DI RESISTENZA SECTION MODULUS MODULE DE RÉSISTANCE		Peso - Weight - Poids (kg/m)	Lmax (m)
	Y (mm)	X (mm)	Lx (cm ⁴)	Ly (cm ⁴)	Wx (cm ³)	Wy (cm ³)		
45x45	45	45	13,18	13,18	5,86	5,86	1,95	6
45x90	45	90	25,25	98,82	11,22	21,96	3,31	6
18.5x180	18,5	180	6,81	406,7	7,36	45,19	4,6	6
45x180	45	180	49,45	686,99	21,96	76,33	5,93	6
90x90	90	90	173,7	175,8	38,2	38,9	5,09	6
90x180	90	180	354,1	1263,4	77,2	139,4	10,3	6

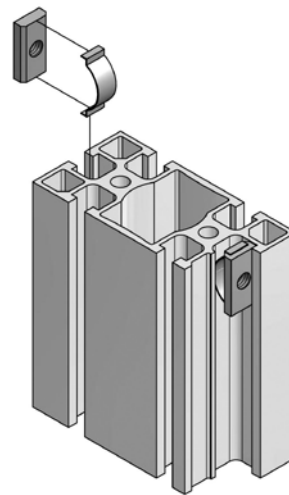
SQUADRETTE - BRACKETS - EQUERRES



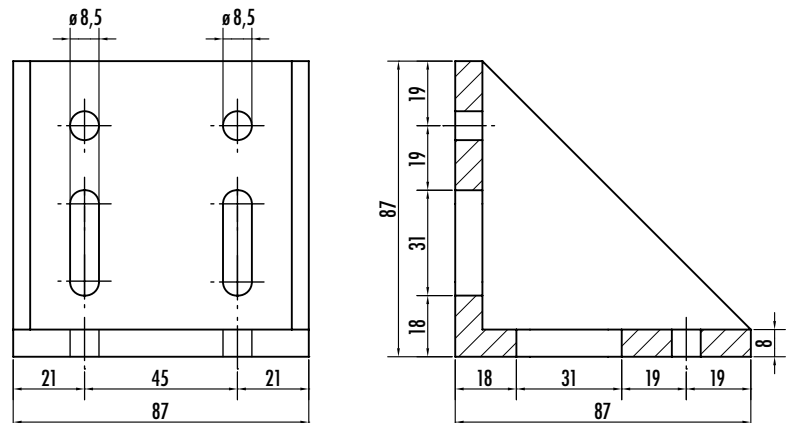
SQ1



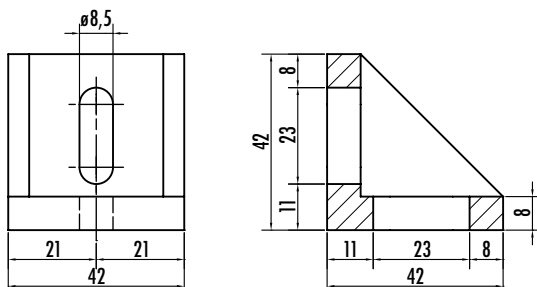
PIASTRINA CON MOLLA DI TENUTA - PLATE WITH SEALING SPRING - PLAQUE AVEC RESSORT DU JOINT



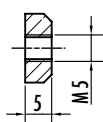
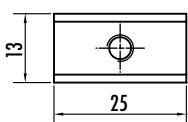
SQ3



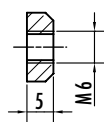
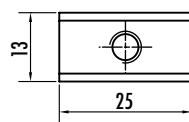
SQ2



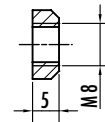
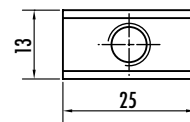
PM5



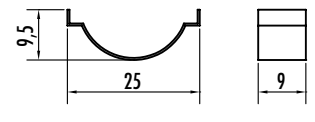
PM6



PM8



ML



IT

Nelle figure in alto è schematizzato il montaggio degli elementi di fissaggio disponibili. Si tratta di tre tipi di squadrette che vengono già fornite complete di viti e piastrine PM8 per il fissaggio al profilo.

La molla serve qualora la piastrina debba essere montata su un profilo verticale. La sua funzione è quella di bloccarla nella posizione desiderata evitando che si sposti.

Gli altri due tipi di piastrina vengono utilizzate per fissare eventuali fine corsa

EN

The figures at the top feature a schematic representation of assembly of the available fastening elements.

There are three types of brackets. Each comes complete with screws and PM8 plates for fastening to the profile. The washer is required whenever the plate has to be fitted on a vertical profile. It serves to secure the plate in the desired place, preventing its displacement.

The other two plate types are used to fasten limit switches/stops, where necessary.

FR

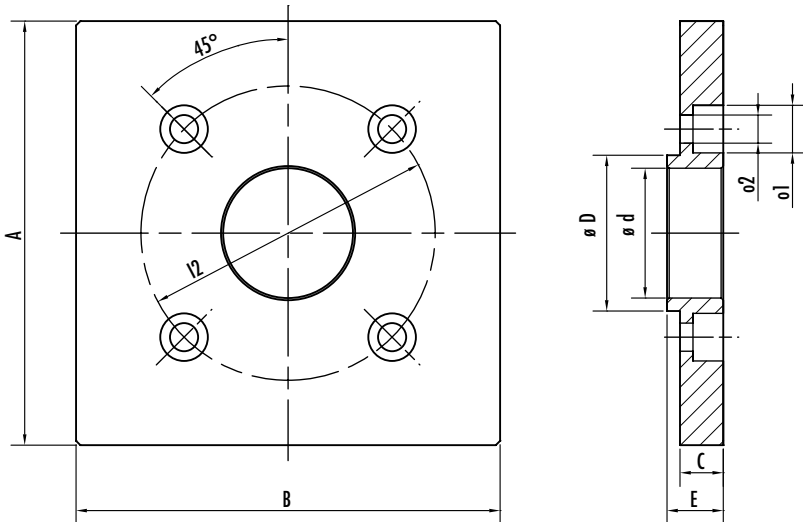
Les figures du haut schématisent le montage des éléments de fixation disponibles.

Il s'agit de trois types d'équerres fournies avec les vis et les plaquettes PM8 pour la fixation au profil.

Le ressort est utilisé lorsque la plaquette doit être montée sur un profil vertical. Sa fonction consiste à bloquer la plaquette dans la position désirée évitant son déplacement.

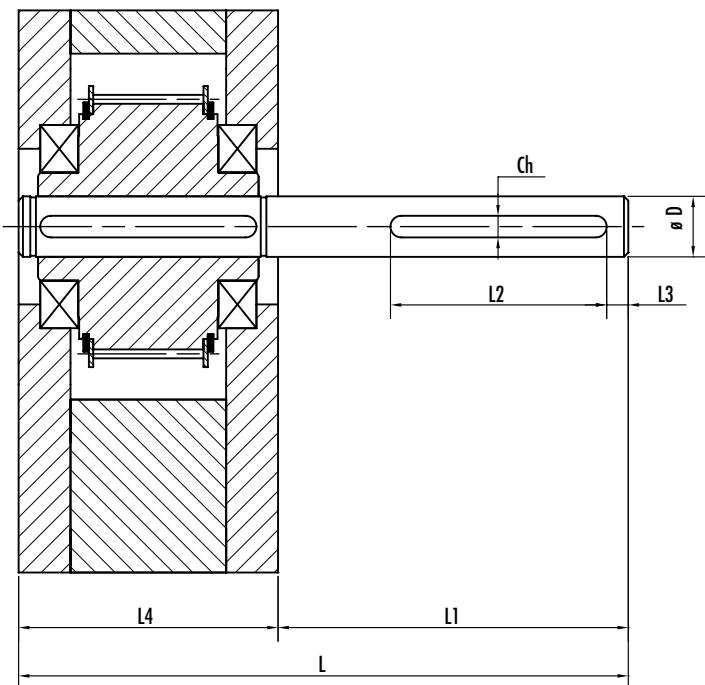
Les deux autres types de plaquette sont utilisés pour fixer les éventuels fins de course.

ALBERI E FLANGE - SHAFTS AND FLANGES - ARBRES ET BRIDES



FLANGIA QUADRA DI ADATTAMENTO
SQUARE ADAPTING FLANGE
BRIDE D'ADAPTATION CAREE

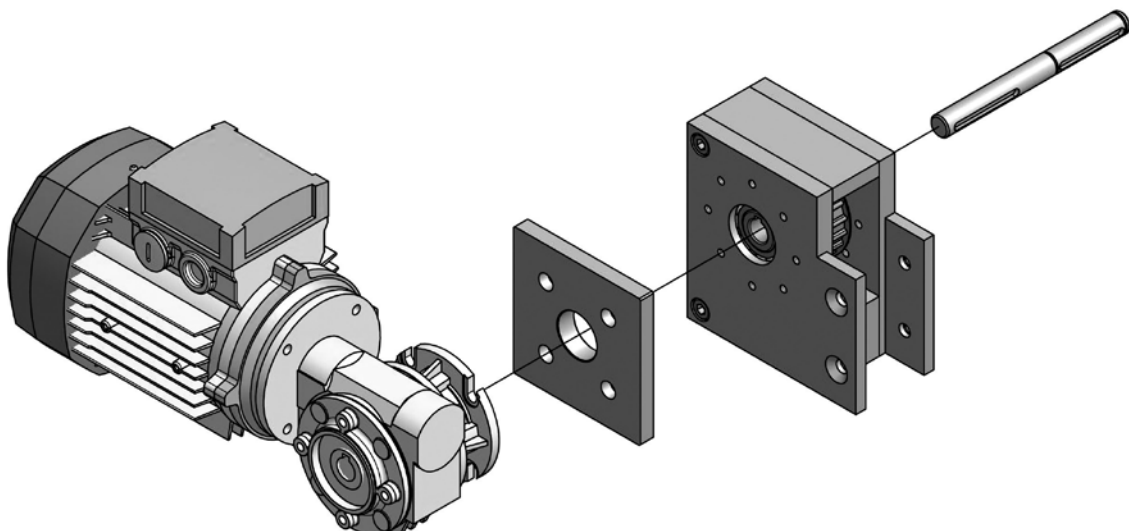
Tipo Type Modelle	A	B	C	D	d	E	l2	o1	o2
FQ1	98	98	10	36	30	13	68	11	7
FQ2	130	130	17	44	36	20	90	14	9



ALBERO RIDUTTORE
GEARBOX SHAFT
ARBRE DE TRANSMISSION

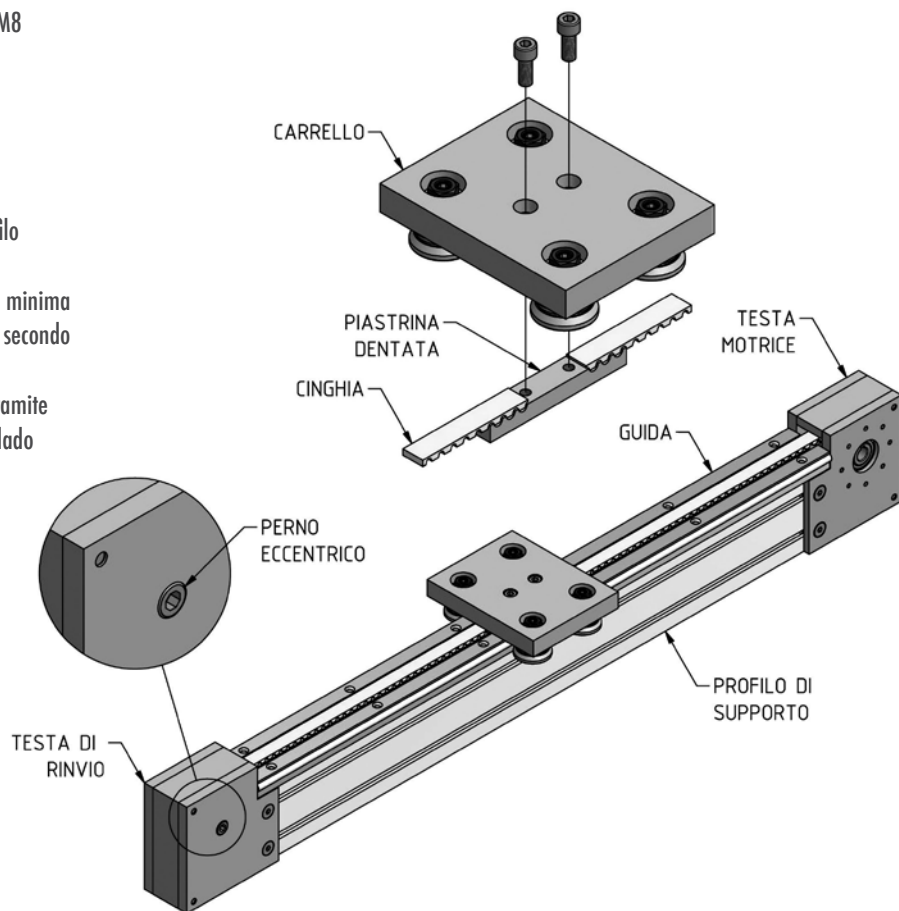
Tipo Type Modelle	D h7	Ch	L	L1	L2	L3	L4	Cinghia Belt Courroie
ALB1	14	5x3	141	81	50	5	60	AT10/16
ALB2	18	6x3,5	157	97	50	10	60	AT10/25
ALB3	25	8x4	186	126	100	15	60	AT10/25
ALB4	25	8x4	231	126	100	15	105	AT10/50

ESEMPIO DI MONTAGGIO - MOUNTING EXAMPLE - EXEMPLE DE MONTAGE



GUIDE MOTORIZZABILI

- 1) Accoppiare la guida con il profilo di supporto mediante le viti M8 e gli appositi blocchetti
- 2) Montare il carrello e registrare le rotelle eccentriche in modo da eliminare i giochi esistenti
- 3) Serrare un capo della cinghia sul carrello secondo lo schema riportato in figura
- 4) Far passare l'altro capo attraverso le due teste e dentro il profilo di supporto
- 5) Posizionare il perno eccentrico della testa di rinvio nel punto di minima tensione e dopo aver definito la lunghezza necessaria serrare il secondo capo della cinghia
- 6) A collegamento effettuato regolare la tensione della cinghia tramite il perno eccentrico della testa di rinvio bloccandolo con il suo dado



CARRELLI

- 1) Montare e serrare le due rotelle concentriche (contrassegnate dalla lettera C) su uno dei due lati di scorrimento del carrello
- 2) Montare le due rotelle eccentriche (contrassegnate dalla lettera E) sul lato opposto e posizionarle nel punto di maggior gioco tramite una chiave a brugola (fig.1)
- 3) Inserire la guida nel carrello
- 4) Registrare e serrare le due rotelle eccentriche in modo da eliminare il gioco e dare il giusto precarico (fig.2)

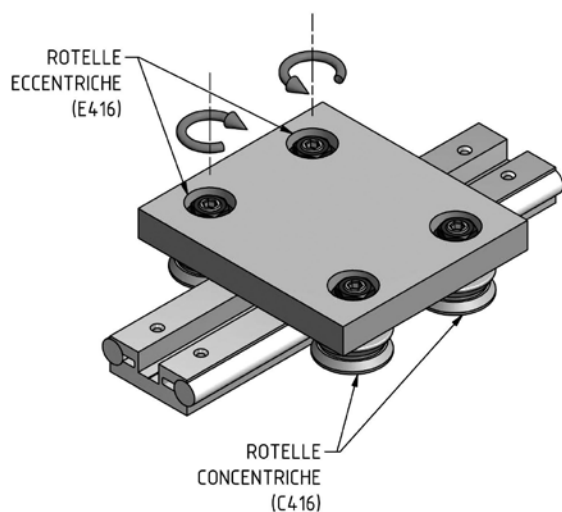
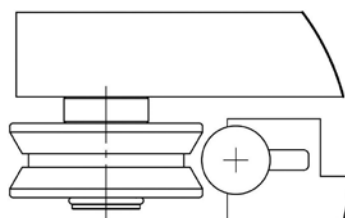
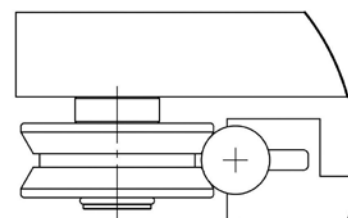


FIG. 1



LE ROTELLE ECCENTRICHE SONO MONTATE SUL CARRELLO MA I DADI NON SONO STRETTI E IL GIOCO È MASSIMO PER PERMETTERE ALLA GUIDA DI PASSARE NEL CARRELLO

FIG. 2



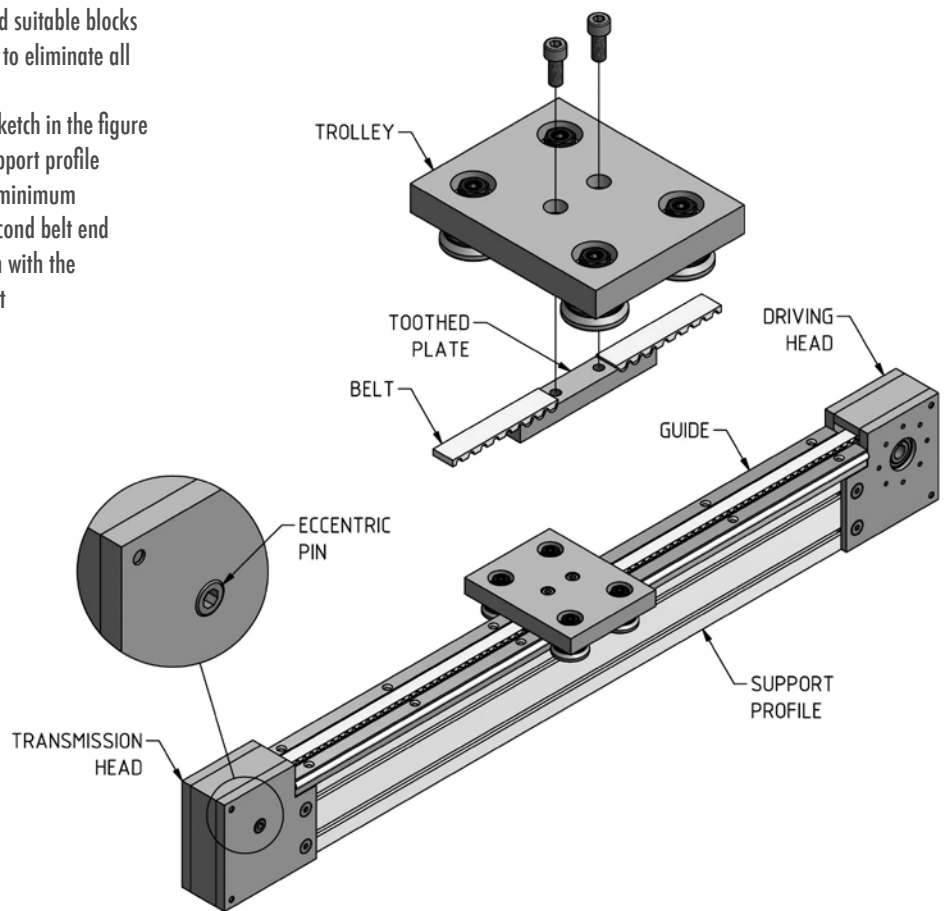
SI È ELIMINATO IL GIOCO PER MEZZO DELLE ROTELLE ECCENTRICHE, SI È DATO IL GIUSTO PRECARICO ED INFINE SI SONO SERRATI I DADI. IL CARRELLO SCORRE SULLA GUIDA IN MODO FLUIDO E UNIFORME

AVVERTENZE

- 1) Montare sempre le rotelle a coppie come mostrato in figura
- 2) Non precaricare eccessivamente le rotelle per evitare una precoce usura delle barre e un danneggiamento delle rotelle

MOTORIZABLE GUIDES

- 1) Couple the guide to the support profile with M8 screws and suitable blocks
- 2) Assemble the trolley and adjust the eccentric wheels so as to eliminate all existing play
- 3) Secure one end of the belt on the trolley according to the sketch in the figure
- 4) Pass the other end through the two heads and into the support profile
- 5) Position the eccentric pin of the transmission head at the minimum tension point and, after defining the length, fasten the second belt end
- 6) At the completion of the connection adjust the belt tension with the eccentric pin on the transmission head, locking with its nut



TROLLEYS

- 1) Assemble and tighten the concentric wheels (marked with letter C) on one of the two trolleys running sides
- 2) Assemble the two eccentric wheels (marked with letter E) on the opposite side and position it at the point of maximum play with a socket head spanner (fig.1)
- 3) Insert the guide into the trolley
- 4) Adjust and tighten the two eccentric wheels so as to eliminate play, giving them the correct preloading (fig.2)

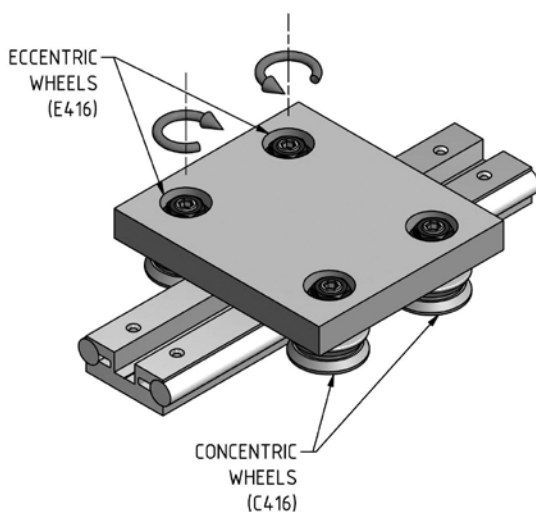
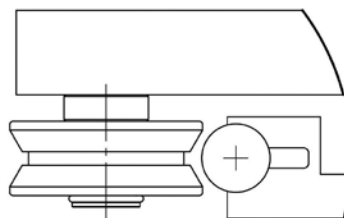
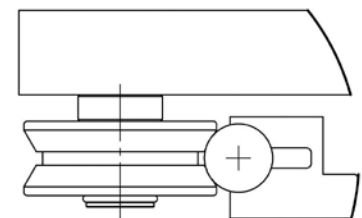


FIG. 1



THE ECCENTRIC WHEELS ARE MOUNTED IN THE TROLLEY BUT THE NUTS HAVE NOT BEEN TIGHTENED AND THE PLAY IS AT MAXIMUM IN ORDER TO ALLOW THE GUIDE TO PASS IN THE TROLLEY

FIG. 2



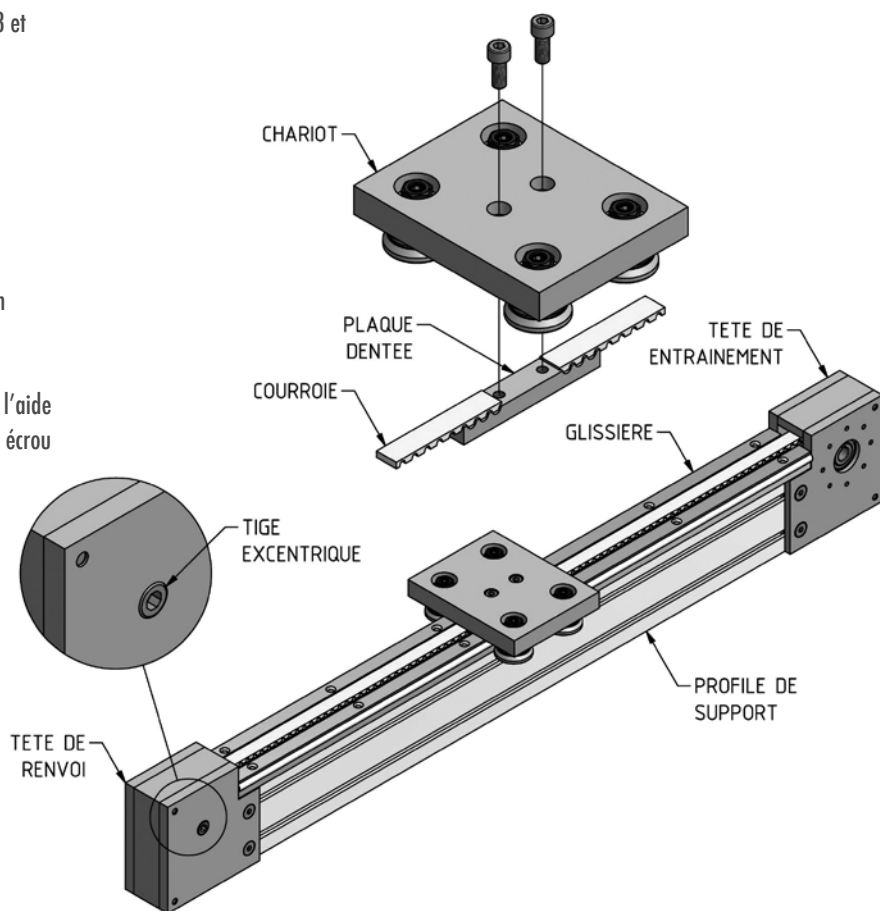
THE PLAY HAS BEEN ELIMINATED BY THE ECCENTRIC WHEELS, THE RIGHT PRELOADING HAS BEEN GIVEN AND THE NUTS TIGHTENED. THE TROLLEY RUNS IN THE GUIDE EASILY AND UNIFORMLY

WARNINGS

- 1) Always assemble the wheels in pairs as shown in the figure
- 2) Do not preload the eccentric wheels excessively, in order to prevent early bar wear and wheels damage

GLISSIERES MOTORISABLES

- 1) Accoupler la glissière avec le profil de support à l'aide des vis M8 et des blocs prévus à cet effet
- 2) Monter le chariot et régler les roulettes excentriques de façon à éliminer les jeux existants
- 3) Serrer une extrémité de la courroie sur le chariot en suivant les indications de la figure
- 4) Faire passer l'autre extrémité à travers les deux têtes et dans la glissière de support
- 5) Placer la tige excentrique de la tête de renvoi au point de tension minimale et, après avoir défini la longueur nécessaire, serrer la deuxième extrémité de la courroie
- 6) Le raccordement étant effectué, régler la tension de la courroie à l'aide de la tige excentrique de la tête de renvoi en la bloquant avec son écrou



CHARIOTS

- 1) Monter et serrer les deux roulettes concentriques (marquées avec lettre C) sur un des deux cotés de coulissement du chariot
- 2) Monter les deux autres roulettes excentriques (marquée avec la lettre E) sur le côté opposé et les positionner à l'aide de la clé Allen au point de jeu maximal (fig.1)
- 3) Faire passer la glissière dans le chariot
- 4) Régler et serrer les deux roulettes de façon à éliminer le jeu en lui donnant la précharge correcte (fig.2)

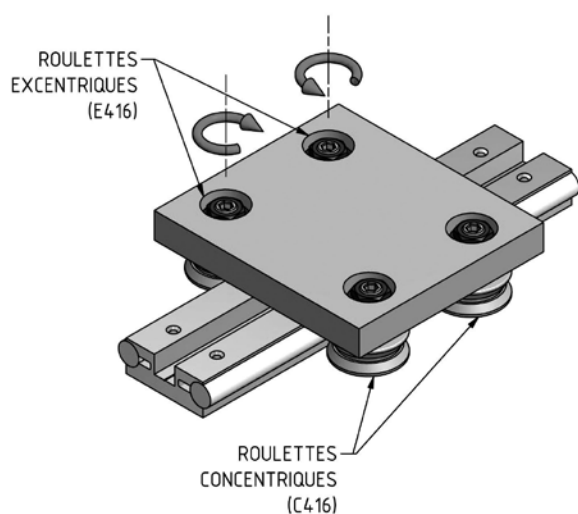
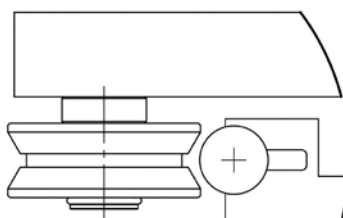
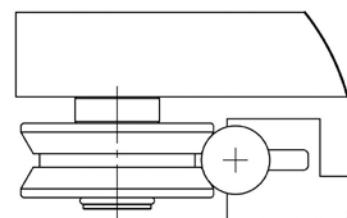


FIG. 1



LE ROTELLE ECCENTRICHE SONO MONTATE SUL CARRELLO MA I DADI NON SONO STRETTI E IL GIOCO È MASSIMO PER PERMETTERE ALLA GUIDA DI PASSARE NEL CARRELLO

FIG. 2



SI È ELIMINATO IL GIOCO PER MEZZO DELLE ROTELLE ECCENTRICHE, SI È DATO IL GIUSTO PRECARICO ED INFINE SI SONO SERRATI I DADI. IL CARRELLO SCORRE SULLA GUIDA IN MODO FLUIDO E UNIFORME

AVVERTISSEMENTS

- 1) Monter toujours les roulettes deux par deux comme il est indiqué sur la figure
- 2) Ne pas trop précharger les roulettes excentriques pour éviter l'usure précoce des barres et la détérioration des roulettes

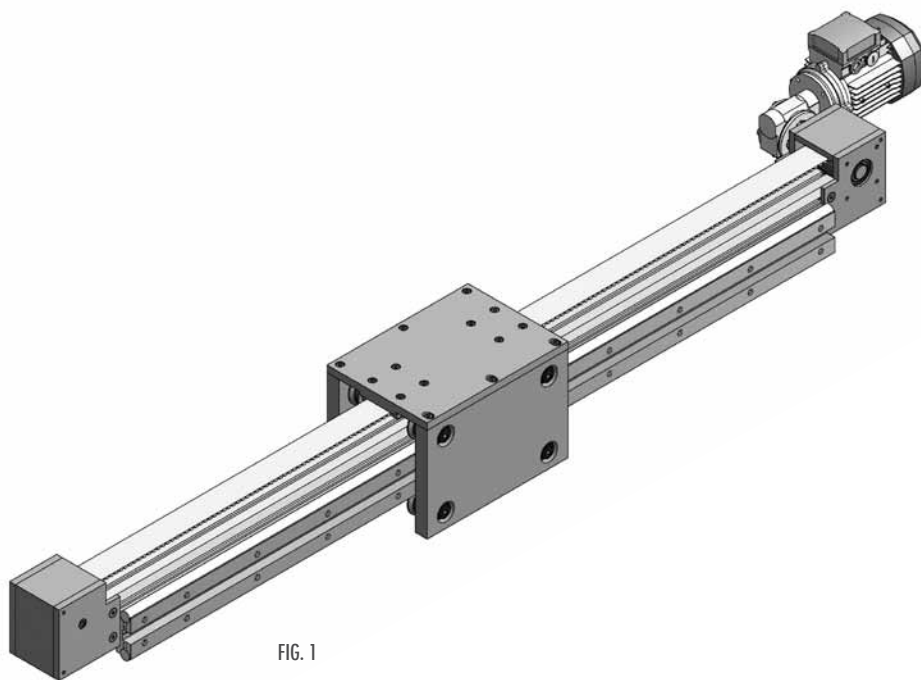


FIG. 1

IT

La doppia guida montata su un unico profilo centrale garantisce un'elevata rigidità ed è la soluzione ideale per quelle applicazioni che hanno un carico a sbalzo laterale

EN

The double guide fitted on a single central profile provides high rigidity and is the perfect solution for those applications which have a lateral overhang load.

FR

La glissière double montée sur un profil central unique garantit une rigidité élevée et elle est la solution idéale pour les applications ayant une charge à porte-à-faux latéral.

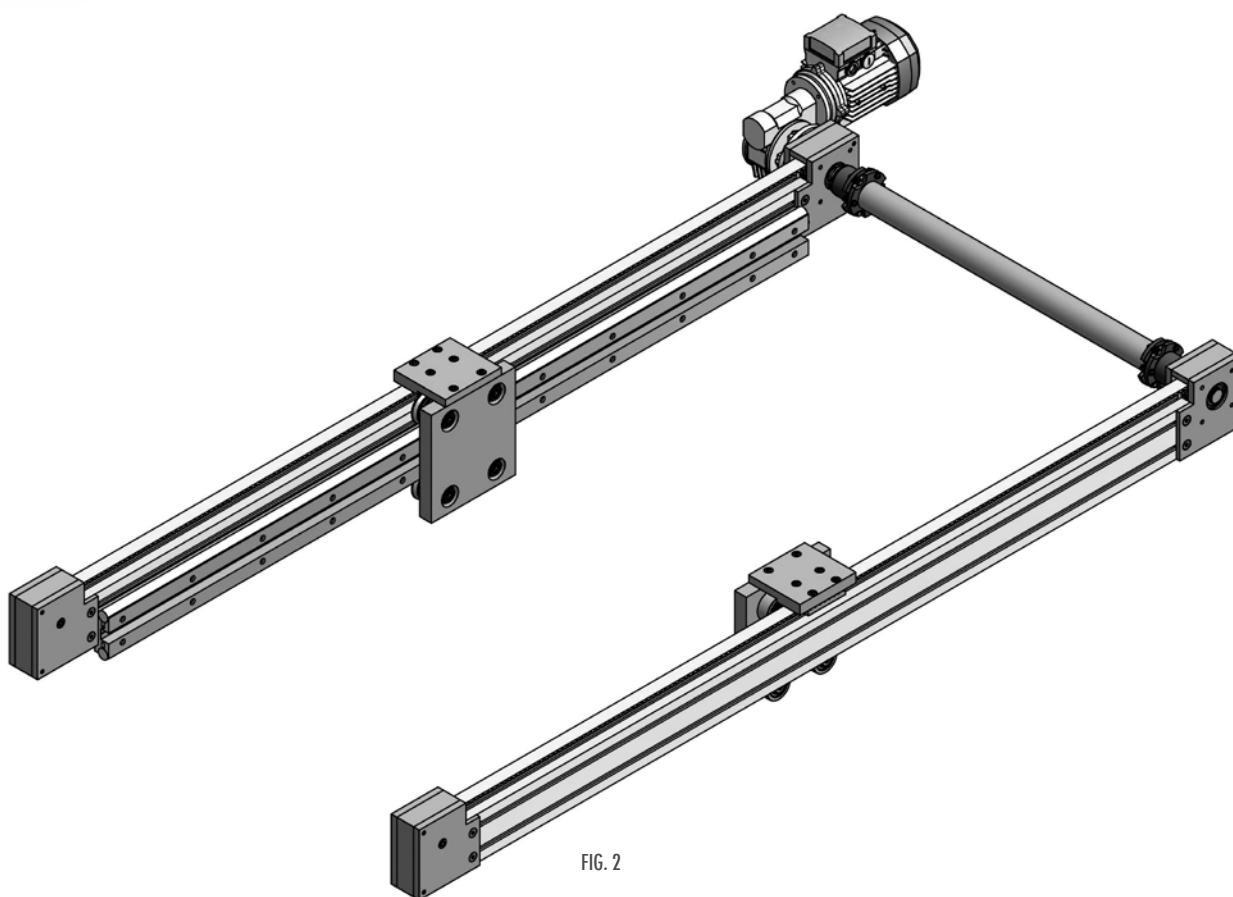


FIG. 2

IT

Quando l'applicazione richiede due guide in parallelo la soluzione ideale è quella di utilizzare delle guide montate lateralmente così da poter sfruttare le rotelle scanalate per dare la direzione e quelle cilindriche per recuperare eventuali errori di parallelismo che si possono verificare in fase di montaggio sulla struttura

EN

When the application calls for two parallel guides, the ideal solution is to use guides fitted at the side so that grooved wheels can be employed to give direction, and the cylindrical wheels to compensate for any lack of parallelism that might have occurred during assembly on the frame

FR

Lorsque l'application réclame deux glissières parallèles, la solution idéale consiste à utiliser des glissières montées latéralement, de façon à pouvoir utiliser les roulettes rainurées pour donner la direction et des rouettes cylindriques pour corriger les éventuelles erreurs de parallélisme qui peuvent avoir lieu lors du montage sur la structure.

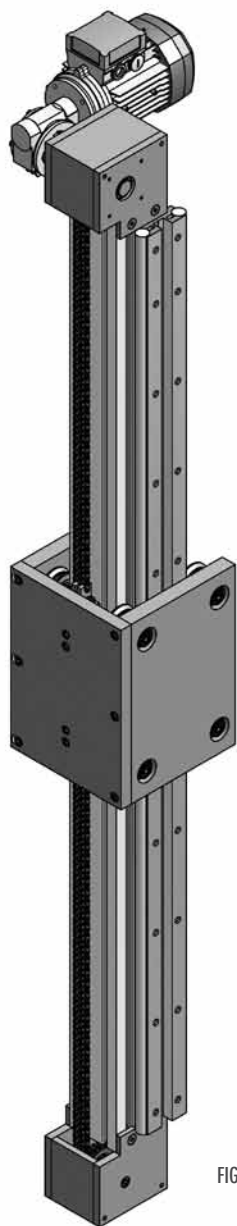


FIG. 1

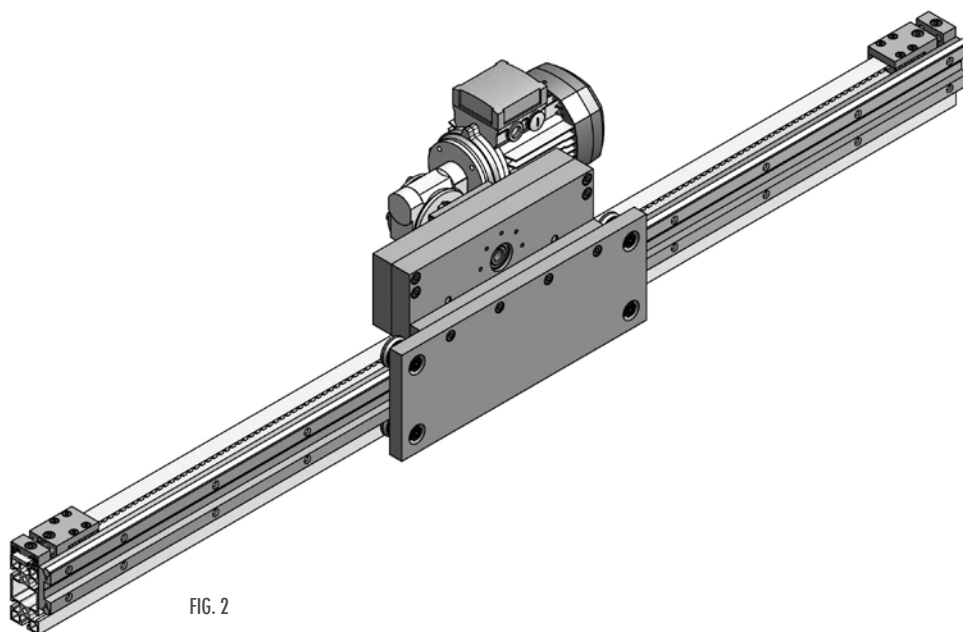


FIG. 2

IT

Quando l'applicazione richiede una corsa superiore ai 6-7 m, una velocità uguale o maggiore di 1 m/s ed una buona silenziosità di trasmissione si utilizza una cinghia come fosse una cremagliera. Viene fissata alle estremità per mezzo di due tenditori e si avvolge attorno alla puleggia dentata alloggiata in una testata speciale fissata direttamente al carrello. La puleggia, ruotando, genera il movimento del carrello

EN

When the application requires a stroke exceeding 6-7 m, a speed equal to or greater than 1 m/s and quiet transmission, a belt is used as if it were rack. The belt is attached at the ends by two tensioners, and turns on a toothed pulley housed in a special head attached directly to the carriage. Rotation of the pulley moves the carriage.

FR

Quand l'application requiert une course supérieure à 6-7 m, une vitesse égale ou supérieure de 1 m/s et un niveau de bruit de transmission silencieux, on utilise une courroie comme s'il s'agissait d'une crémaillère. Elle est fixée aux extrémités à l'aide de deux tendeurs et elle s'enroule autour de la poulie dentée logée dans une tête spéciale fixée directement au chariot. En tournant, la poulie génère le mouvement du chariot.

IT

Per le movimentazioni verticali la soluzione che proponiamo utilizza la catena doppia da 3/8". La doppia guida mantiene il carico stabile e previene le oscillazioni, i carrelli speciali più lunghi dello standard creano un'ottima reazione al momento ribaltante, e il coperchio che li unisce dà lo spazio necessario al fissaggio della struttura da movimentare. L'uso della catena elimina il rischio di salto di dente che si può verificare utilizzando la cinghia nelle movimentazioni verticali.

EN

For vertical movement, we propose a solution employing the double 3/8" chain. The double guide keeps the load stable and prevents it from swinging. The special trolleys, longer than the standard ones, are excellent for counteracting the overturning moment, and the cover linking them provides enough space for fastening the structure to be handled. Using the chain eliminates the risk of teeth being skipped, a problem that may be encountered when using the belt for vertical movement.

FR

Pour les mouvements verticaux, la solution que nous préconisons utilise la double chaîne de 3/8". La double glissière maintient la charge stable et prévient les oscillations, les chariots spéciaux, plus longs que la mesure standard, créent une excellente réaction au moment renversant et le couvercle qui les unit donne l'espace nécessaire à la fixation de la structure à déplacer. L'emploi de la chaîne élimine le risque de saut de dent qui peut avoir lieu lorsque l'on utilise la courroie pour les mouvements verticaux.

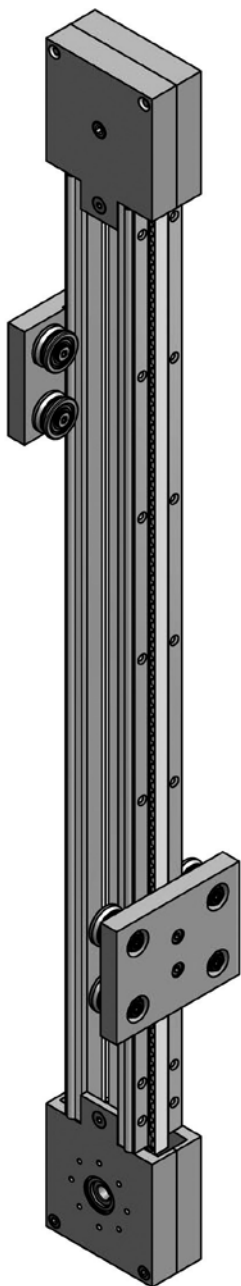


FIG. 1

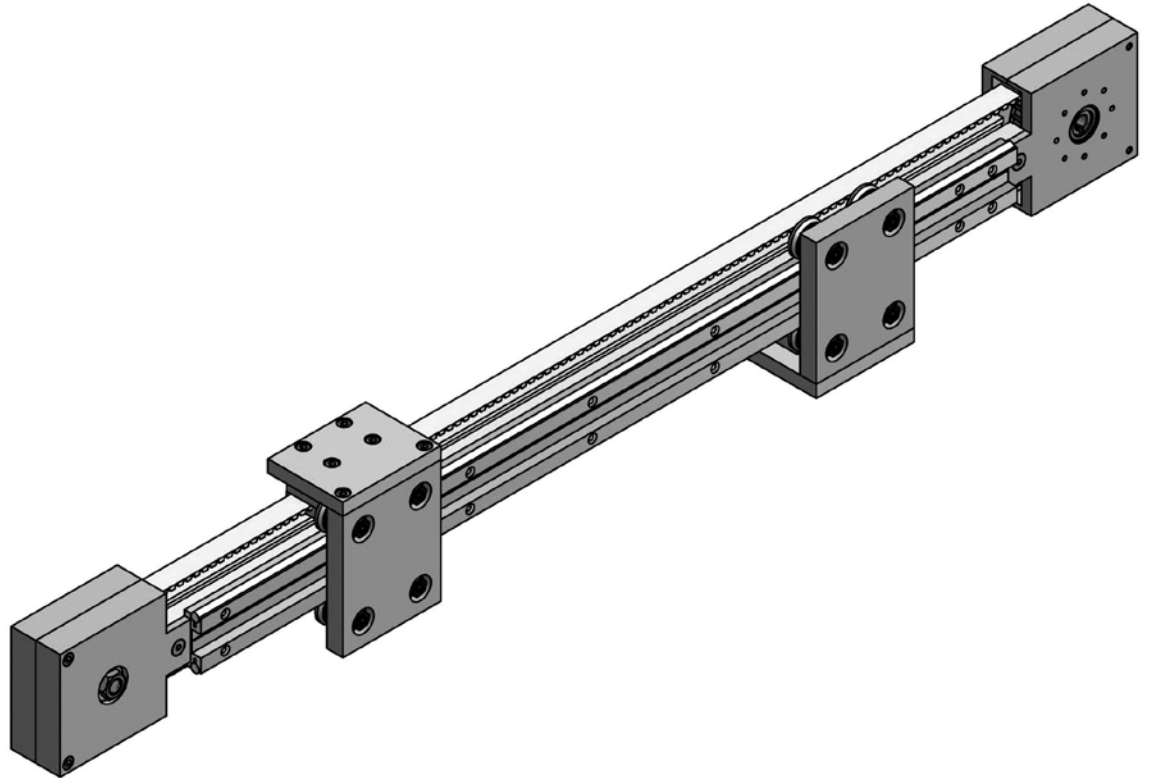


FIG. 2

IT

Due esempi di reciprocatori: con quello a sinistra FIG.1 è possibile far salire e scendere contemporaneamente i due carrelli (applicazione classica è quella del contrappeso per equilibrare gli sforzi sul motore), mentre con quello a destra FIG.2 i due carrelli si avvicinano e si allontanano simultaneamente (utile qualora si volesse realizzare un sistema di presa, un'apertura di porte, un compattatore, ecc.)

EN

Two examples of a reciprocator: using the one illustrated on the left side FIG.1, the two trolleys can be raised and lowered at the same time (a classic application is the use of the counterweight to even out strain on the motor); using the one illustrated on the right side FIG.2, the two trolleys approach and move away from each other simultaneously (useful when wanting to create a gripping system, opening doors, a compactor etc.).

FR

Deux exemples de réciproicateur : avec celui qui se trouve dans la partie gauche FIG.1, il est possible de faire monter et descendre en même temps les deux chariots (une application classique est celle du contrepoids pour équilibrer les efforts sur le moteur). En revanche, avec celui qui se trouve dans la partie droite FIG.2, les deux chariots se rapprochent et s'éloignent en même temps (utile lorsque l'on désire réaliser un système de prise, une ouverture de portes, un compacteur, etc.).

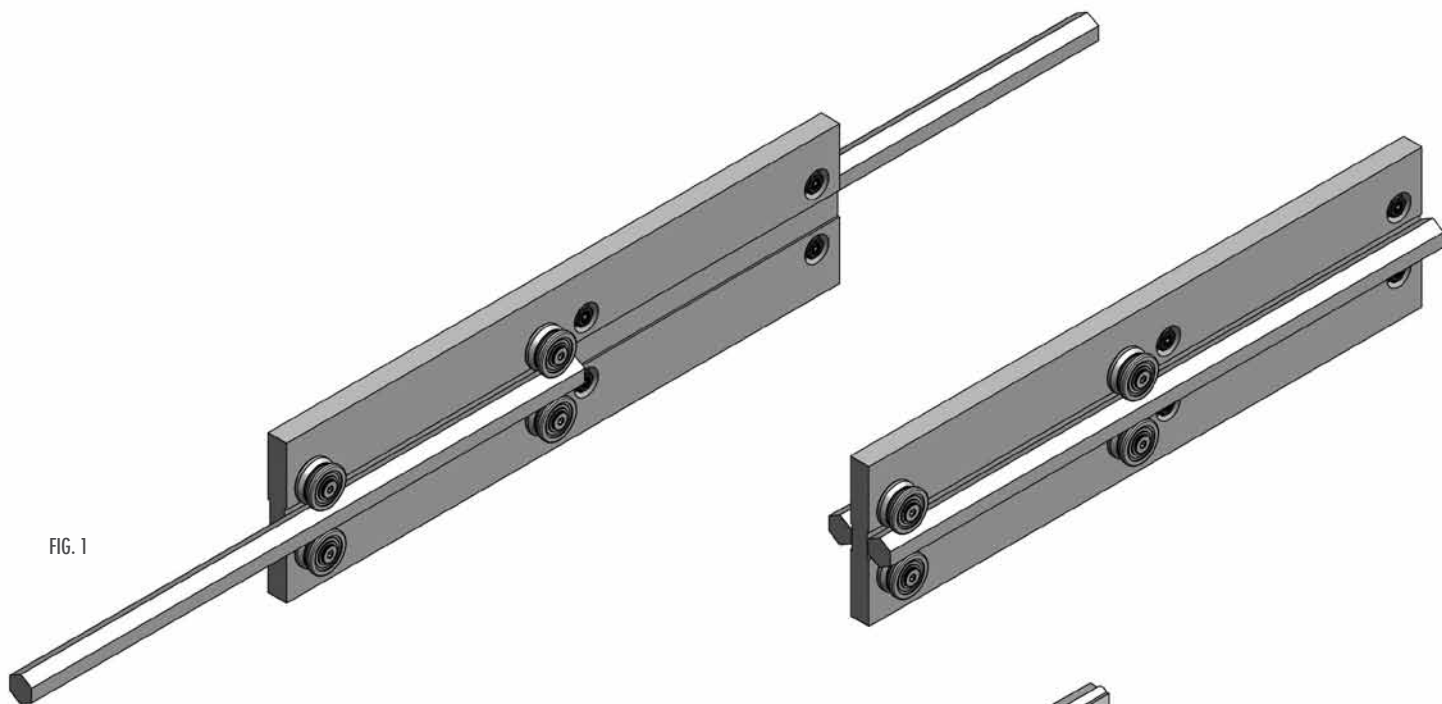


FIG. 1

FIG. 2

IT

Le guide telescopiche sono la soluzione ideale per la realizzazione di movimentazioni dove ci sono necessità di ingombri ridotti e dove si vuole mandare a scomparsa la guida come ad esempio nelle cassettiere industriali, o per la fuoriuscita di attrezzature per la manutenzione, o per lo scorrimento di vetrate e porte di chiusura.

EN

Telescopic guides are the ideal solution for movement in small spaces and where the guide has to be concealed, for example in industrial drawers, or for pulling out equipment for maintenance, or sliding window and door panels

FR

Les glissières télescopiques constituent la solution idéale pour réaliser les manutentions là où des encombrements réduits sont nécessaires et là où on veut rendre la glissière escamotable comme, par exemple, dans les crédences industrielles ou pour la sortie d'équipements pour l'entretien ou pour le coulissement de vitres et portes de fermeture

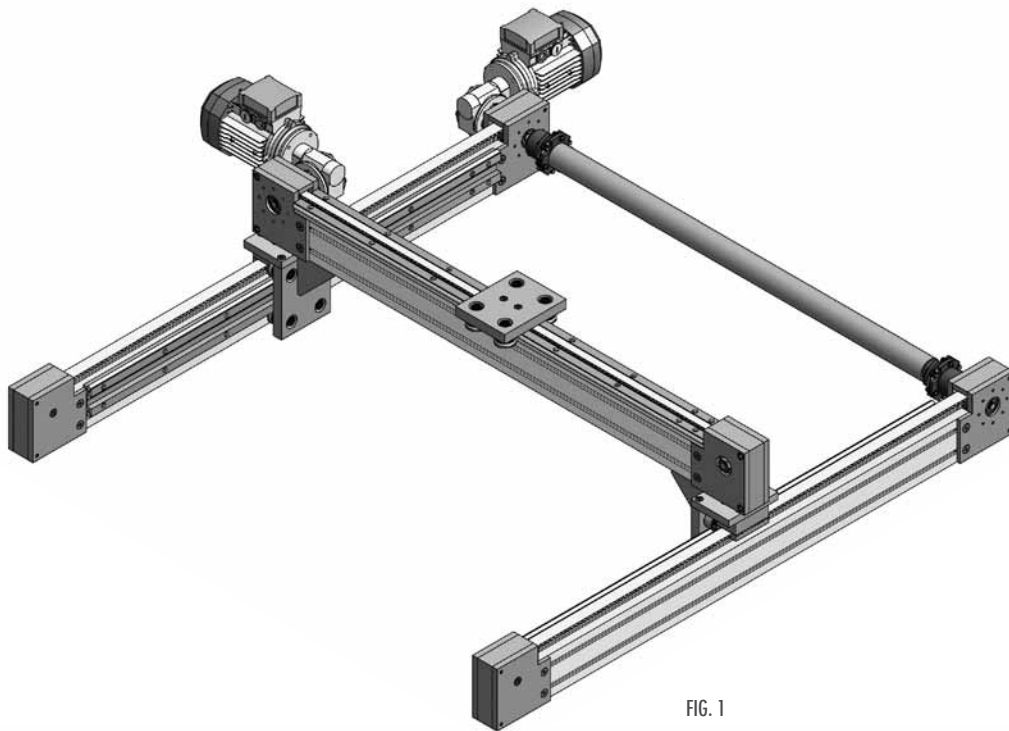


FIG. 1

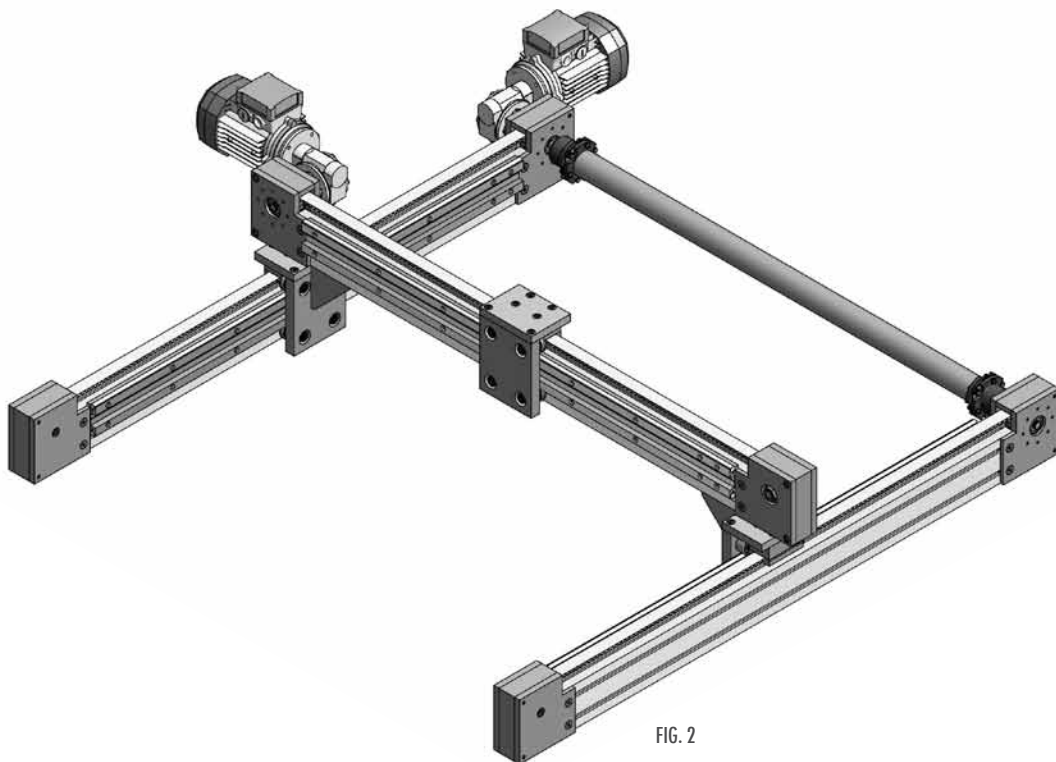


FIG. 2

IT

I due disegni riportati sopra sono la soluzione ideale per la realizzazione di sistemi X-Y che necessitano di lunghe corse e stabilità di movimento. L'asse Y trasversale poggia sui due carrelli dell'asse X che sono equipaggiati uno con rotelle scanalate e l'altro con rotelle cilindriche. Queste facilitano il recupero di eventuali errori di parallelismo che si possono incontrare in fase di montaggio sulla struttura. L'albero di trasmissione garantisce la sincronizzazione del movimento

EN

The two drawings above show the ideal solution for X-Y systems that require long strokes and stable movement. The transverse Y-axis rests on the two X-axis carriages, one of which is fitted with grooved wheels and the other with cylindrical wheels. These facilitate the recovery of any errors in parallelism which may be encountered when installing the structure. The transmission shaft synchronizes the movement.

FR

Les deux dessins reportés ci-dessus constituent la solution idéale pour réaliser les systèmes X-Y nécessitant de longues courses et une stabilité de mouvement. L'axe Y transversal repose sur les deux chariots de l'axe X qui sont équipés l'un de roulettes cannelées et l'autre de roulettes cylindriques. Celles-ci facilitent la récupération d'éventuelles erreurs de parallélisme que l'on peut rencontrer pendant la phase de montage sur la structure. L'arbre de transmission garantit la synchronisation du mouvement.

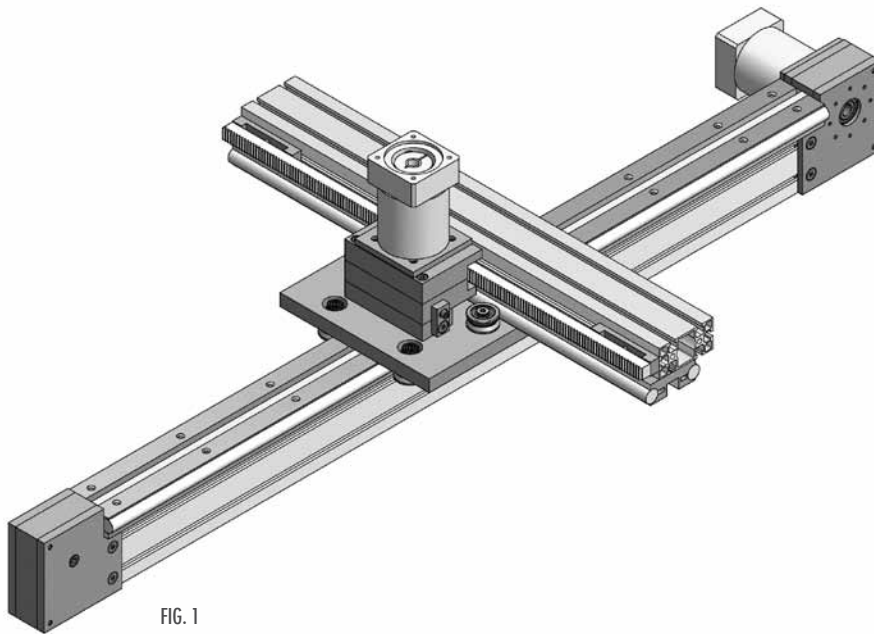


FIG. 1

IT

Movimentazione X-Y con asse Y trasversale a scomparsa.

Particolarmente adatto in quelle applicazioni dove l'asse Y deve uscire fuori dalla zona di lavoro una volta eseguita la movimentazione.

L'impiego della cremagliera garantisce ingombri ridotti e permette di mantenere la motorizzazione a bordo del carrello dell'asse X

EN

X-Y movement with concealed transverse Y-axis.

This system is particularly suitable in those applications where the Y-axis must leave the work area after the movement has taken place.

Use of a rack guarantees small overall dimensions and makes it possible to keep the motor on board the carriage of the X-axis.

FR

Manutention X-Y avec l'axe Y transversal escamotable. Particulièrement adapté pour ces applications où l'axe Y doit sortir de la zone de travail, une fois la manutention terminée.

L'utilisation de la crémaillère garantit des encombrements réduits et permet de maintenir la motorisation à bord du chariot de l'axe X.

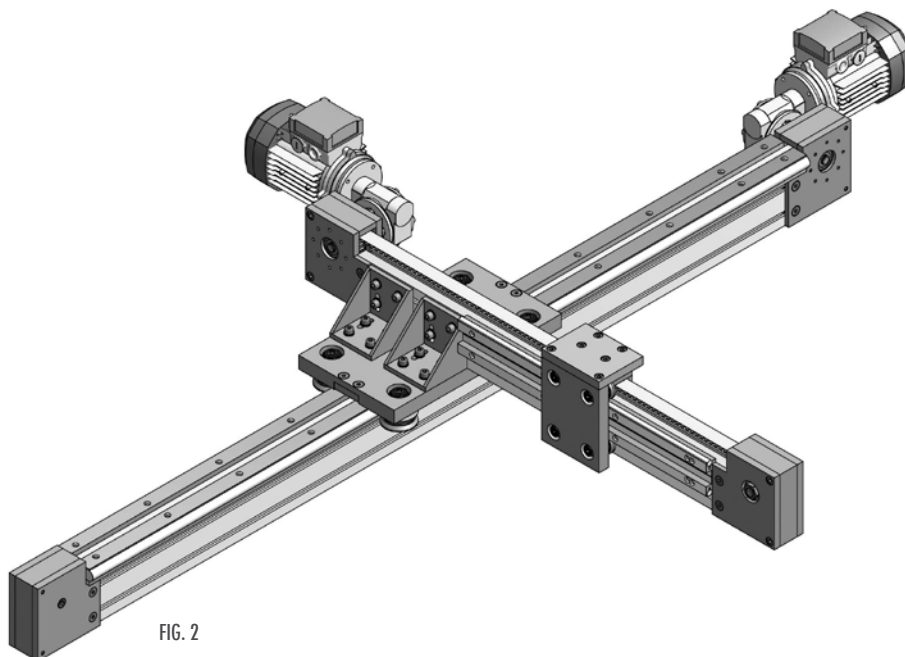


FIG. 2

IT

Movimentazione X-Y con asse Y fisso.

A differenza del caso sopra l'asse Y rimane sempre sporgente da un lato ed è il carrello ad essere messo in movimento.

L'impiego della cinghia permette di mantenere il motoriduttore a sbalzo da un lato con il vantaggio di contrappesare parzialmente la sporgenza dell'asse Y

EN

X-Y movement with fixed Y-axis.

Unlike the case above, the Y-axis protrudes on one side and the carriage is the moving element.

The use of a belt makes it possible to keep the gear motor offset to one side with the advantage that it partially counterbalances the protrusion of the Y-axis.

FR

Manutention X-Y avec l'axe Y fixe.

À la différence du cas précédent, l'axe Y reste toujours saillant d'un côté et le chariot est mis en mouvement.

L'utilisation de la courroie permet de maintenir le motoréducteur en porte-à-faux d'un côté avec l'avantage de compenser partiellement le dépassement de l'axe Y.

IT

Tre sistemi di movimentazione X-Z.

L'asse orizzontale è mosso da una cinghia dentata, mentre quello verticale da una cremagliera.

FIG.1: sistema compatto e per carichi molto leggeri, alloggia la cremagliera all'interno della scanalatura della guida.

FIG.2: sistema più grosso e più robusto, la cremagliera è stata fissata su un profilo scanalato 45x90, che può essere utilizzato anche per l'ancoraggio del carico da movimentare. Il carrello a croce, di misure più grosse dello standard, garantisce più stabilità allo scorrimento verticale, e ci permette quindi di avere corse più lunghe.

FIG.3: le due guide orizzontali mantengono centrato l'asse verticale garantendo maggior rigidità. E' la soluzione ideale per lunghe corse verticali con carichi sostenuti.

EN

Three X-Z movement systems.

The horizontal axis is driven by a positive drive belt whilst the vertical one is driven by a rack.

FIG.1: compact system for light loads, houses the rack inside the guide's groove.

FIG.2: system larger and more robust, the rack has been fastened on a grooved profile measuring 45x90, which can also be used to anchor the load to be handled. The cross trolley, larger in size than the standard version, assures vertical sliding greater stability, at the same time allowing us to achieve longer travel.

FIG.3: the two horizontal guides keep the vertical axis centered providing greater rigidity. This is the ideal solution for long vertical strokes with heavy loads.

FR

Trois systèmes de déplacement X-Z.

L'axe horizontal est actionné par une courroie dentée, tandis que l'axe vertical est actionné par une crémaillère.

FIG.1: Très compact et destiné aux charges très légères, le premier abrite la crémaillère à l'intérieur de la rainure de la glissière.

FIG.2: système plus gros et plus robuste, la crémaillère est fixée sur un profil rainuré de 45x90, qui peut être utilisé également pour la fixation de la charge à déplacer. Présentant des mesures plus importantes, le chariot à croix garantit une meilleure stabilité au coulissement vertical et permet donc d'avoir des courses plus longues.

FIG.3 : les deux glissières horizontales maintiennent l'axe vertical centré en garantissant une plus grande rigidité. Il s'agit de la solution idéale pour de longues courses verticales avec des charges soutenues.

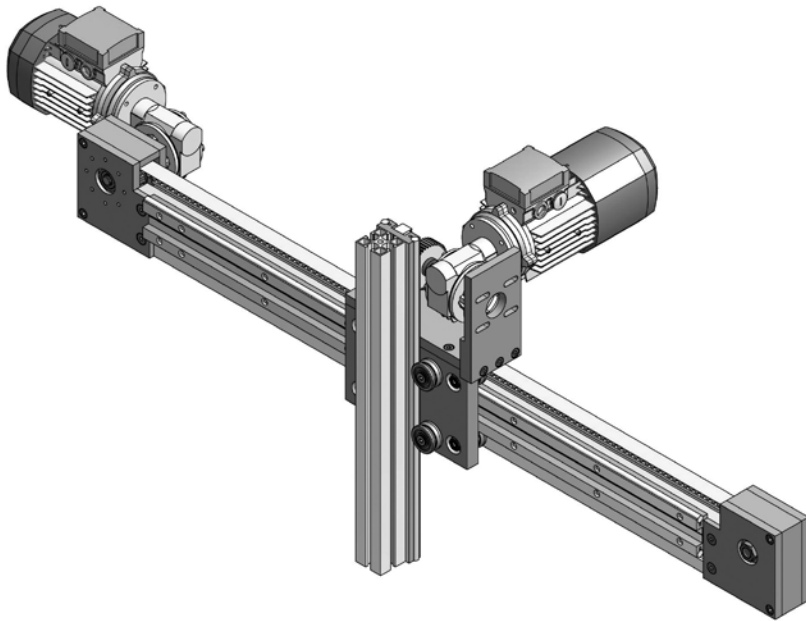


FIG. 1

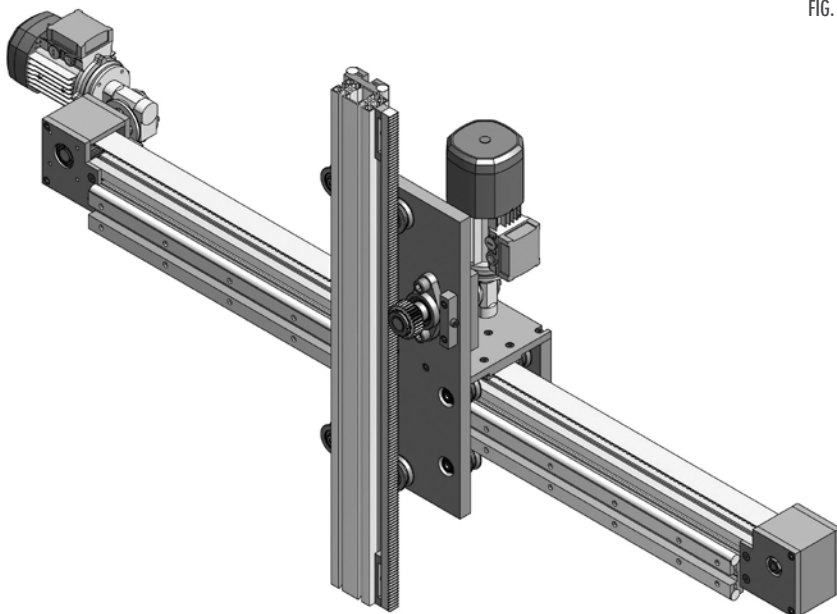


FIG. 2

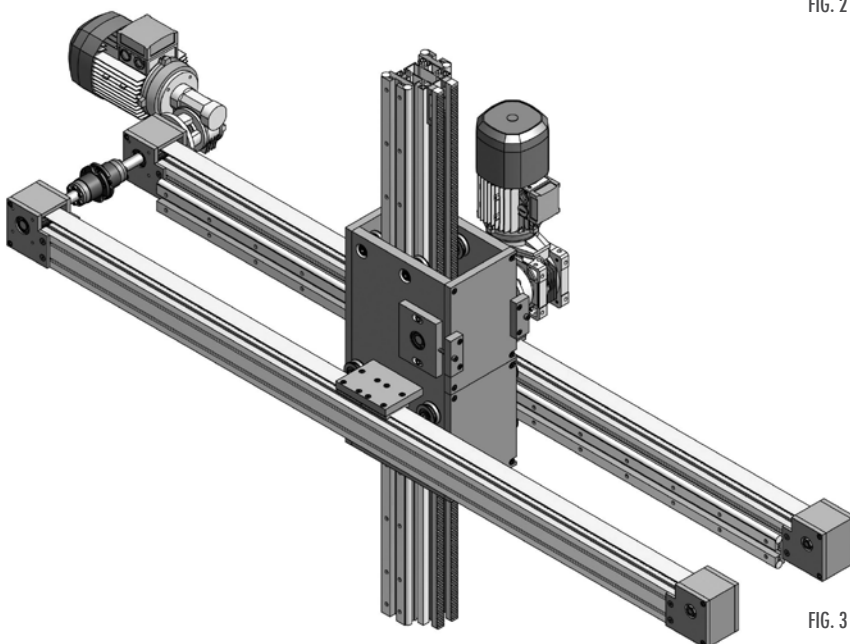


FIG. 3

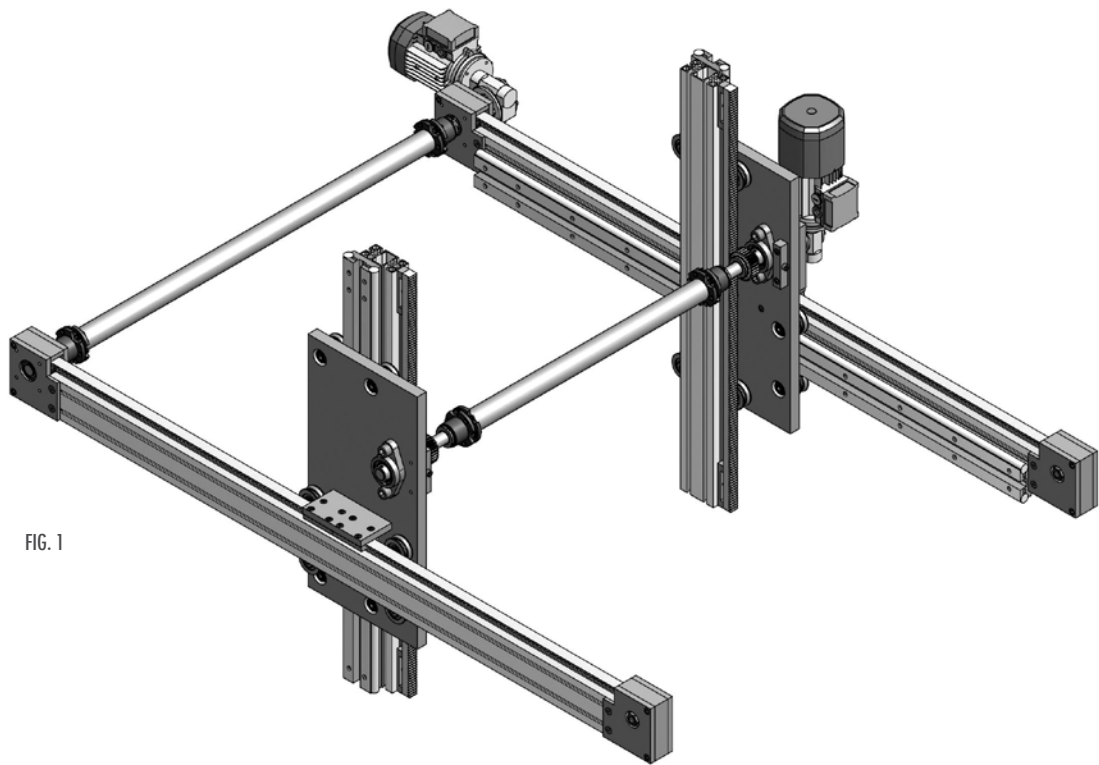


FIG. 1

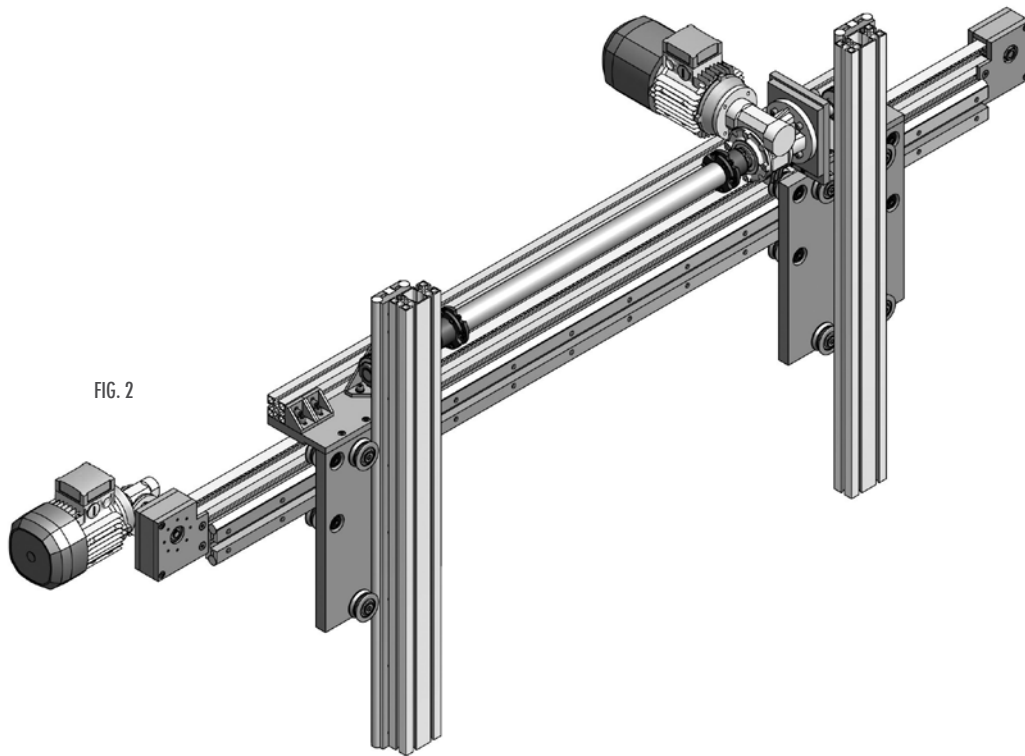


FIG. 2

IT

Due esempi di soluzioni X-Z.

Quello in Fig. 1 viene generalmente impiegato per la movimentazione di carichi voluminosi dove l'utilizzo di un solo asse verticale renderebbe instabile lo scorrimento.

Quello in Fig. 2 invece è particolarmente adatto quando si vuole spostare contemporaneamente due oggetti in due stazioni di lavoro tra di loro consecutive oppure oggetti lunghi come barre e profili

EN

Two examples of X-Z solutions.

The option shown in Fig. 1 is generally used for moving bulky loads where a single vertical axis would make movement unstable.

Fig. 2 instead shows an option that is particularly suitable when two objects have to be moved simultaneously to two consecutive work stations, or when long objects such as bars or profiles have to be moved.

FR

Deux exemples de solutions X-Z.

Ce qui est illustré par la Fig. 1 est généralement utilisé pour la manutention de charges volumineuses où l'utilisation d'un seul axe vertical rendrait le coulissement instable.

Ce qui est illustré par la Fig. 2 est en revanche adapté quand on veut déplacer simultanément deux objets dans deux stations de travail, consécutives entre elles, ou bien des objets longs comme des barres et des profils.

IT

Questo tipo di movimentazione impiega due guide laterali come colonne di sostegno ed una guida trasversale sulla quale montare l'oggetto da spostare. Questa è montata centrata sui due carrelli degli assi verticali così da ridurre gli ingombri e i carichi a sbalzo.

Particolarmente adatto quando ci sono necessità di automatizzare processi che trattano prodotti con grosse pareti verticali come verniciature e pulizia con idrogetto oppure per la movimentazione dei prodotti in magazzini verticali

EN

This type of movement uses two side guides as supporting columns and a transverse guide on which the object to be moved can be mounted. The object is centered on the two carriages of the vertical axes to reduce the overall dimensions and overhang loads.

It is particularly suitable when it is necessary to automate processes that handle products with large vertical walls such as painting and water jet cleaning, or for handling products in vertical warehouses.

FR

Ce type de manutention utilise deux glissières latérales comme des colonnes de soutien et une glissière transversale sur laquelle on peut monter l'objet à déplacer. Celle-ci est montée centrée sur deux chariots des axes verticaux afin de réduire les encombrements et les charges en porte-à-faux.

Particulièrement adapté quand il faut automatiser des processus qui traitent des produits avec de grosses parois verticales comme les peintures et le nettoyage avec hydrojet ou bien pour la manutention des produits dans les entrepôts verticaux.

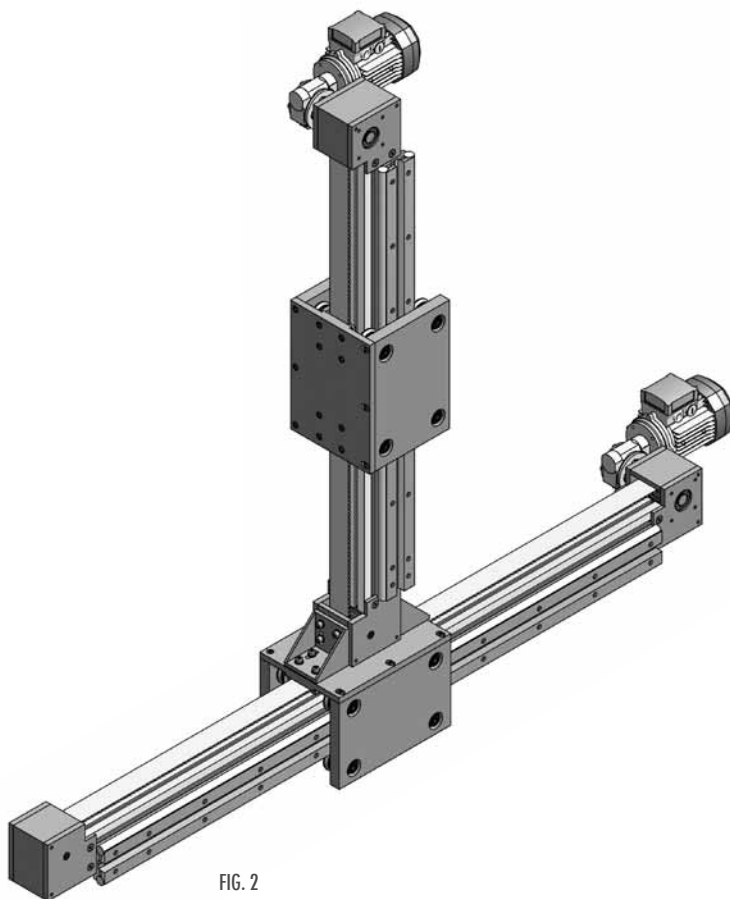
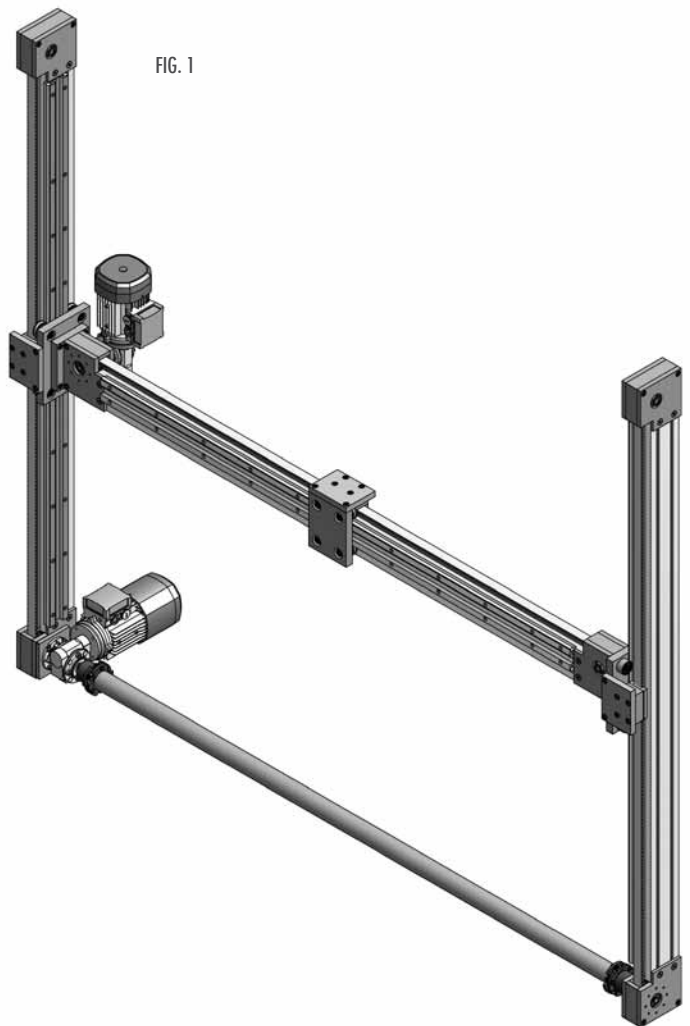


FIG. 2

FIG. 1



IT

Qui a lato è rappresentata un'altra soluzione di movimentazione. In questo caso la colonna verticale poggia sull'asse orizzontale che è dotato di doppia guida. A seconda delle necessità può essere progettato con una larghezza maggiore per aumentarne la stabilità.

In caso di asse verticale molto alto è previsto il montaggio di saette di rinforzo

EN

Another handling solution is shown to the side. In this case, the vertical column rests on the horizontal axis which is fitted with a double guide. Depending on the client's needs, it can be designed with a larger width to increase its stability.

In the case of a very tall vertical axis, reinforcing struts are required.

FR

Ci-contre, une autre solution de manutention est représentée. Dans ce cas, la colonne verticale repose sur l'axe horizontal doté de glissière double. Selon les besoins, il peut être conçu avec une largeur plus importante pour augmenter la stabilité.

Dans le cas d'axe vertical très haut, le montage d'ailettes de renforcement est prévu.

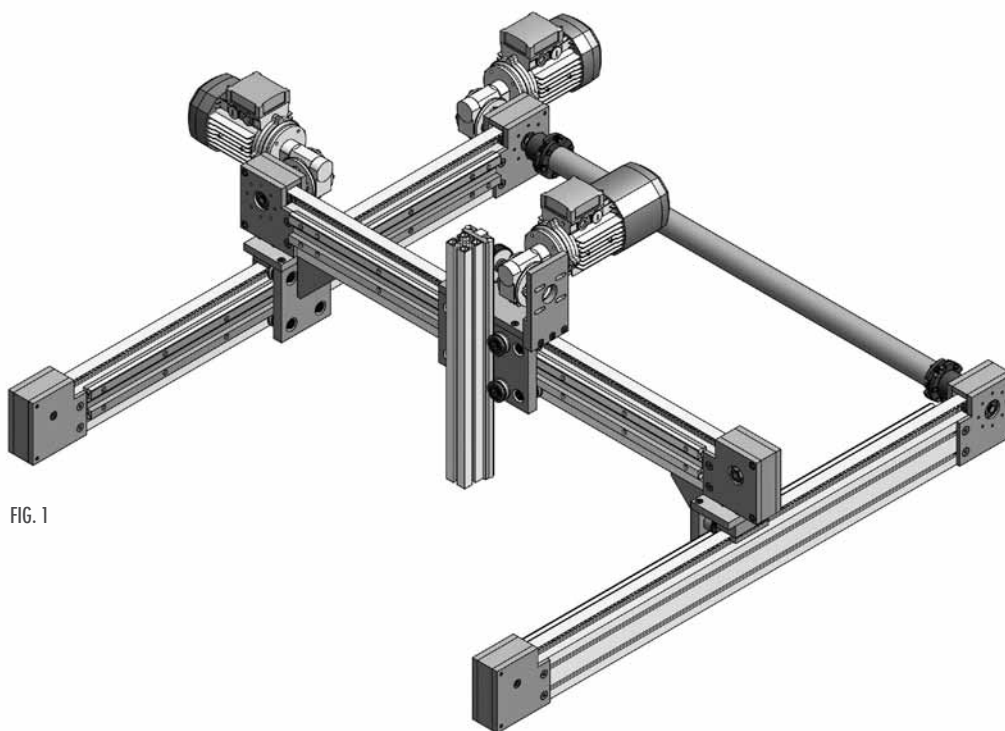


FIG. 1

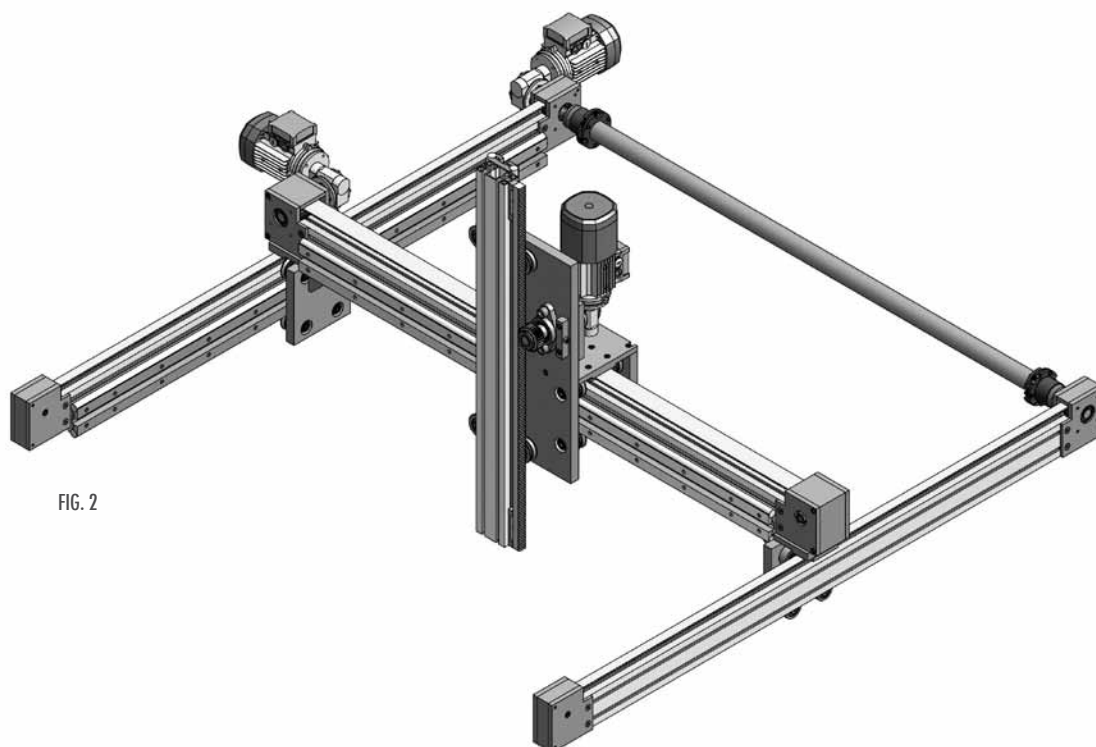


FIG. 2

IT

I due sistemi raffigurati rappresentano una movimentazione su 3 assi. Il disegno in alto realizzato per carichi leggeri e corse contenute, mentre quello in basso, realizzato con guide più grosse, qualora l'applicazione richieda elevata rigidità, carichi elevati, lunghe corse e velocità elevate.

Ogni sistema viene sempre studiato nei minimi particolari nell'intenzione di avvicinarsi maggiormente alle singole esigenze dei clienti, e quindi apportare le necessarie modifiche

EN

The two systems illustrated are for movement along 3 axes. The one in the drawing at the top is designed for light loads and short travel, whilst the one at the bottom is made with larger guides for applications calling for greater rigidity and involving heavy loads, long travel and high speeds.

Each system is always designed with attention to the tiniest detail with a view to tailoring solutions to reflect individual customer needs more closely, applying appropriate modifications wherever necessary.

FR

Les deux systèmes représentent un mouvement sur 3 axes. Le dessin du haut est réalisé pour les charges légères et les courses limitées. Celui du bas est réalisé pour les glissières plus grosses, lorsque l'application implique une forte rigidité, des charges élevées, de longues courses et des vitesses élevées.

Chaque système est toujours conçu dans les moindres détails, de façon à répondre au mieux aux exigences des clients et à pouvoir ainsi effectuer les modifications nécessaires.

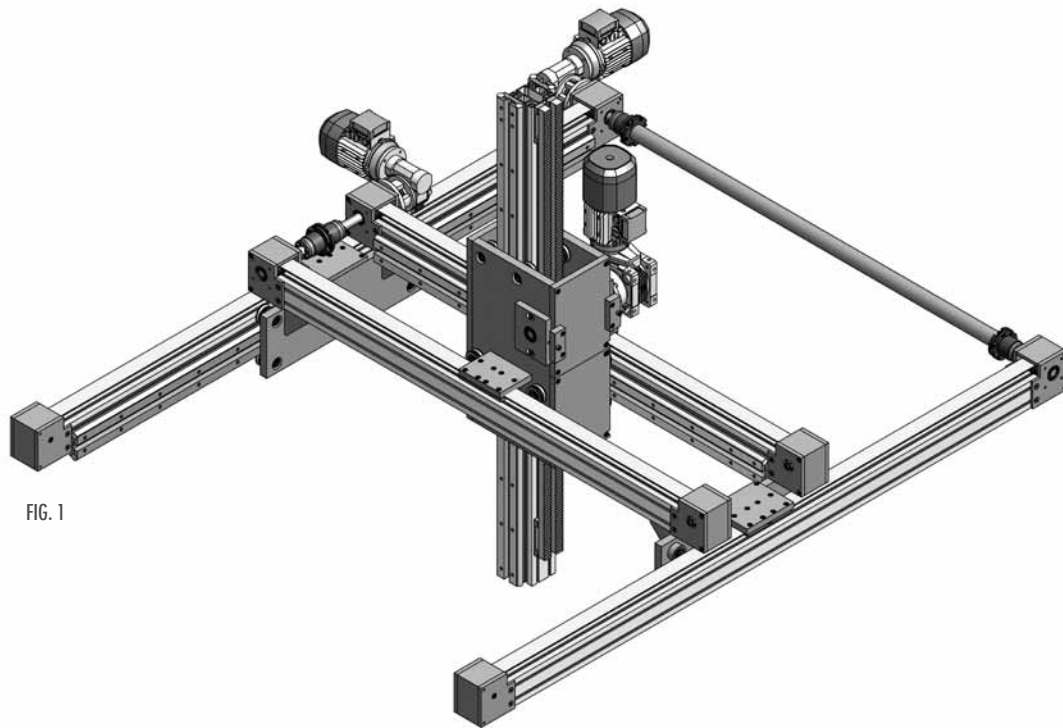


FIG. 1

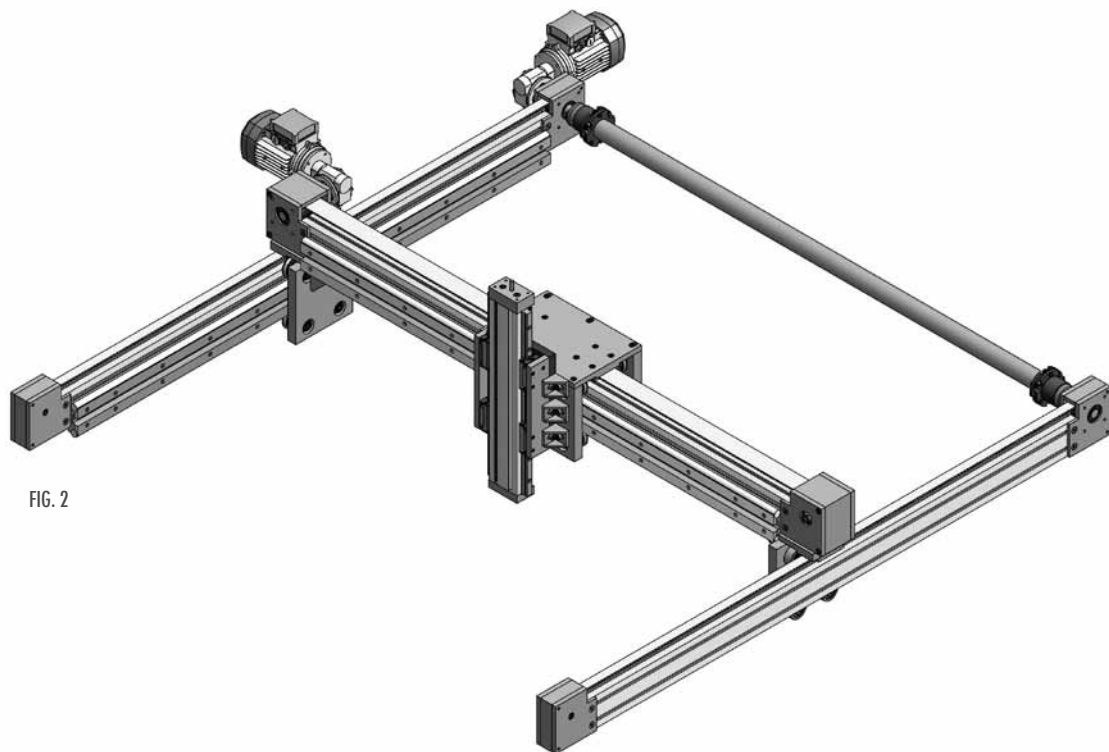


FIG. 2

IT

FIG.1 sistema studiato per carichi pesanti e lunghe corse verticali. La doppia cremagliera permette di sollevare pesi notevoli mentre il doppio carrello scatolato mantiene ben guidato l'asse verticale ed elimina le oscillazioni.

FIG.2 soluzione molto utilizzata per realizzare piccoli centri di lavoro. Le guide a ricircolo sull'asse verticale e la doppia guida sull'asse trasversale garantiscono una buona rigidità e l'assorbimento delle vibrazioni durante le lavorazioni.

EN

FIG.1 shows a system designed for heavy loads and long vertical strokes. The double rack makes it possible to raise considerable weights while the boxed carriage keeps the vertical axis well controlled and eliminates oscillations.

FIG.2 shows a solution used extensively in small workplaces. The ball bearing guides on the vertical axis and the double guide on the transverse axis ensure a good level of rigidity and absorption of the vibrations during work processes

FR

FIG.1 système conçu pour les charges lourdes et les courses verticales longues. La double crémaillère permet de soulever des poids considérables tandis que le double chariot en caisson maintient l'axe vertical bien guidé et élimine les oscillations.

FIG.2 solution très utilisée pour réaliser de petits centres de travail. Les glissières à recirculation sur l'axe vertical et la glissière double sur l'axe transversal garantissent une bonne rigidité et l'absorption des vibrations pendant les usinages.

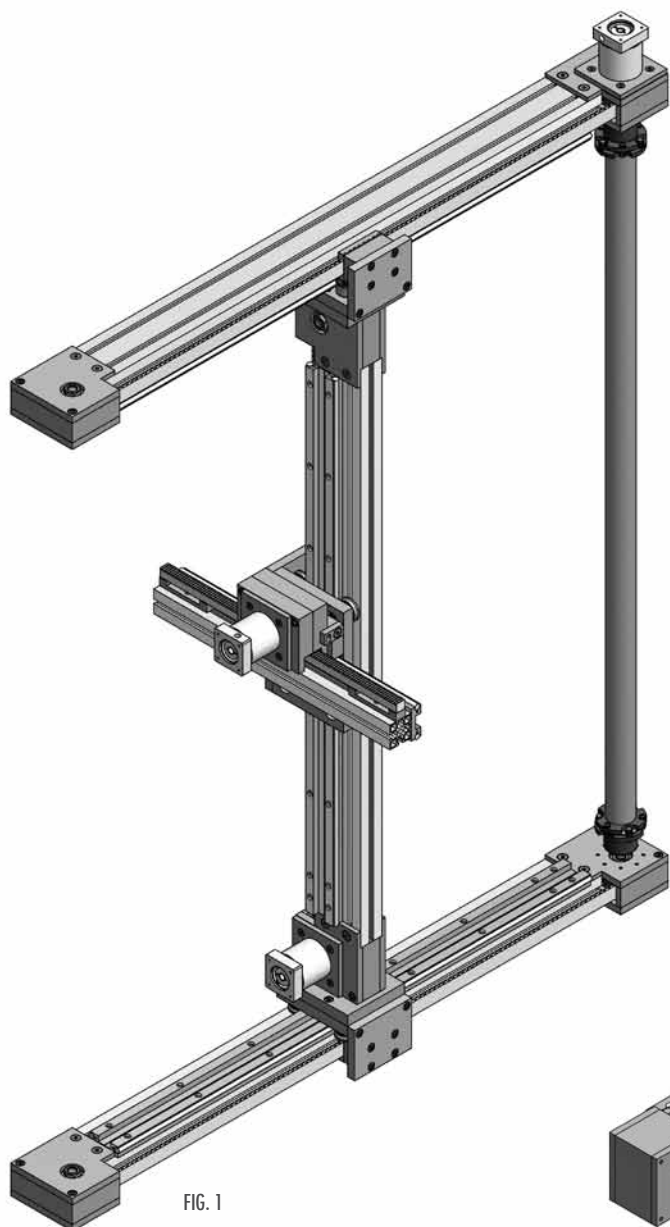


FIG. 1

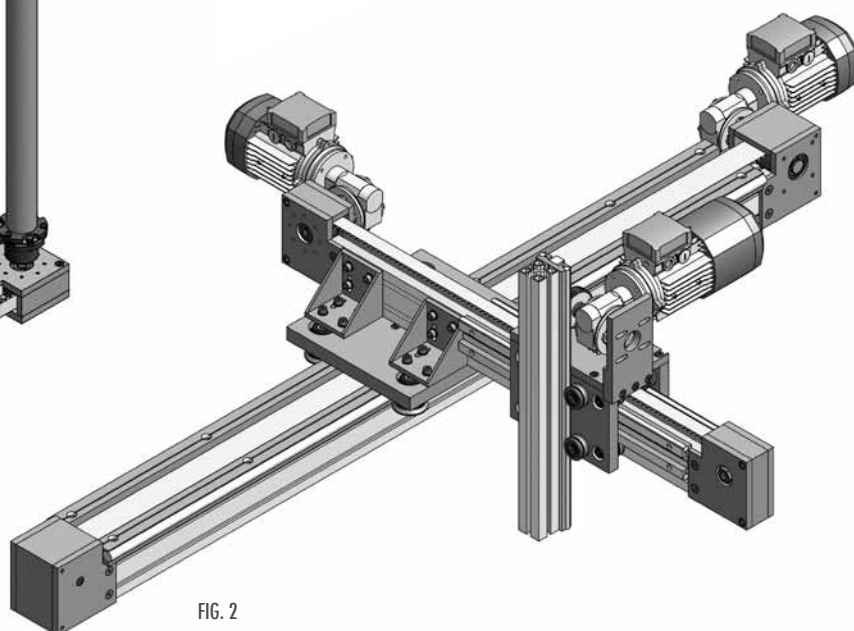


FIG. 2

IT

FIG.1 L'applicazione è molto utilizzata per la movimentazione di prodotti in magazzini verticali. A seconda delle lunghezze si possono sostituire le cinghie con cremagliere.

FIG.2 E' un sistema tutto sbalzo, impiegato quando gli spazi non permettono l'impiego di un classico sistema a ponte. Per via dello sbalzo i carichi da movimentare devono essere leggeri

EN

FIG.1 shows an application used extensively for handling products in vertical warehouses. The belts can be replaced with racks depending on the lengths.

FIG.2 This is a cantilever system used when the space available does not permit the use of a classic bridge system. The use of a cantilever means that the loads to be handled must be light.

FR

FIG.1 L'application est très utilisée pour la manutention de produits dans les entrepôts verticaux. En fonction des longueurs, on peut remplacer les courroies avec les crémaillères.

FIG.2 Il s'agit d'un système tout en porte-à-faux utilisé quand les espaces ne permettent pas d'utiliser un système à pont classique. En raison du porte-à-faux, les charges à déplacer doivent être légères.

G.T.S.

DATA _____

FIRMA _____

SOCIETÀ _____

NOME _____

TELEFONO _____

FAX _____

IMPIEGO Si richiede una descrizione del tipo di lavoro che dovrà eseguire la guida corredata di uno schizzo rappresentativo quotato**CARICO** _____

ENTITÀ DEL CARICO _____

N

DIMENSIONE DEL CARICO _____

mm

POSIZIONE DEL CARICO DAL CARRELLO/DALLA GUIDA _____

mm

DATI DI LAVORO _____

ASSE X		ASSE Y		ASSE Z	
CORSA	mm	CORSA	mm	CORSA	mm
VELOCITÀ	m/s	VELOCITÀ	m/s	VELOCITÀ	m/s
ACCELERAZIONE	m/s ²	ACCELERAZIONE	m/s ²	ACCELERAZIONE	m/s ²
DECELERAZIONE	m/s ²	DECELERAZIONE	m/s ²	DECELERAZIONE	m/s ²

CICLI DI LAVORO NELL'UNITÀ DI TEMPO _____

/minuto

/ora

ORE DI LAVORO GIORNALIERE _____

GIORNI DI LAVORO SETTIMANALI _____

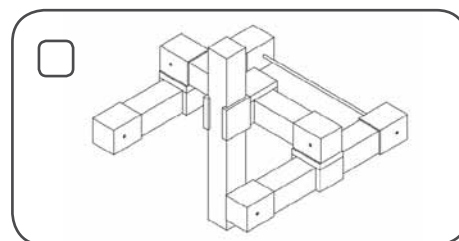
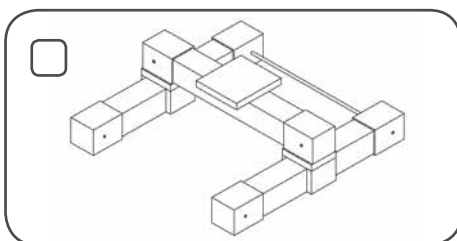
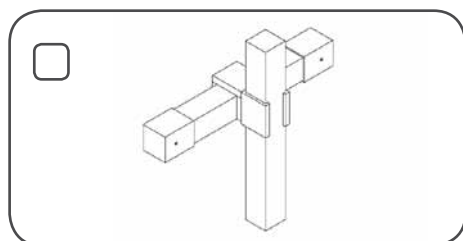
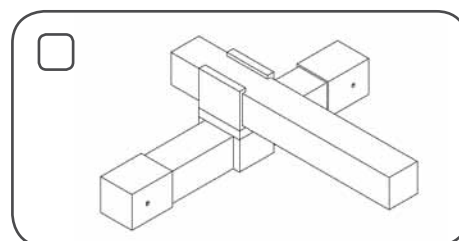
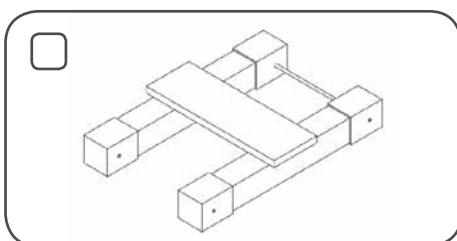
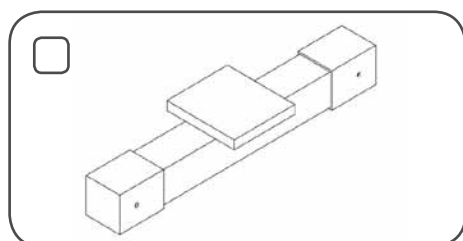
PRECISIONE DI POSIZIONAMENTO RICHIESTA _____

mm

DURATA DELLA GUIDA RICHIESTA _____

ORE DI LAVORO _____

KM PERCORSI _____



G.T.S.

DATE _____

SIGNATURE _____

COMPANY _____

NAME _____

TELEPHONE _____

FAX _____

EMPLOYMENT

It is requested a description of the work the guide will have to make with a sketch with the dimensions

LOAD

EXTENT OF THE LOAD

N

DIMENSIONS OF THE LOAD

mm

POSITION OF THE LOAD FROM THE TROLLEY / GUIDE

mm

WORK

AXIS X

AXIS Y

AXIS Z

STROKE

mm

STROKE

mm

STROKE

mm

SPEED

m/s

SPEED

m/s

SPEED

m/s

ACCELERATION

m/s²

ACCELERATION

m/s²

ACCELERATION

m/s²

DECELERATION

m/s²

DECELERATION

m/s²

DECELERATION

m/s²

CYCLE OF WORK IN UNIT OF TIME

/minute

/hour

DAILY WORKING HOURS

WEEKLY WORKING DAYS

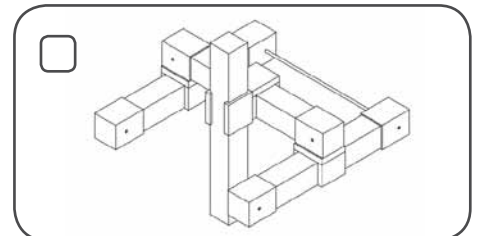
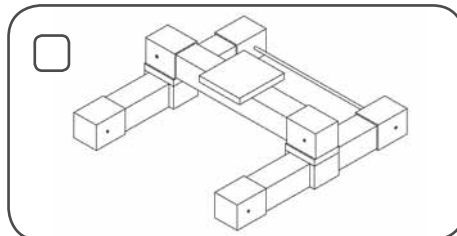
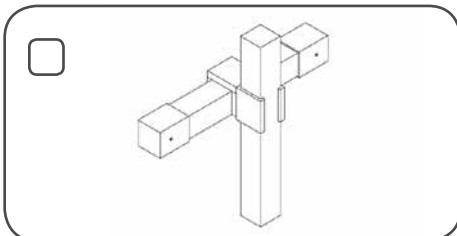
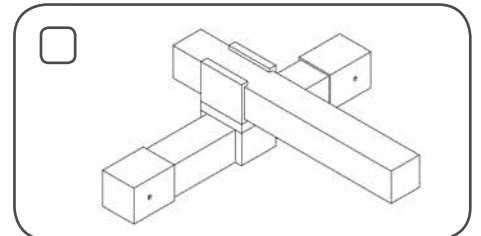
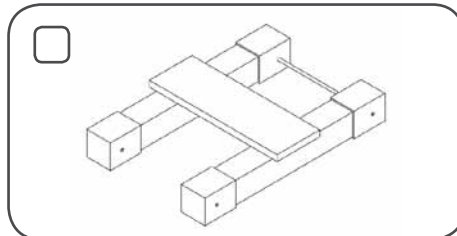
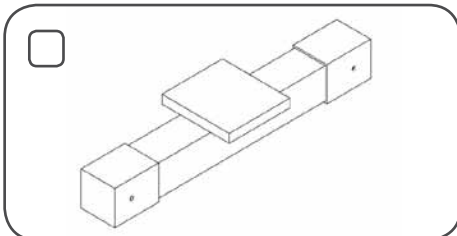
REQUESTED POSITIONING ACCURACY

mm

REQUESTED GUIDE LIFE

HOURS OF WORK

KM TRAVELLED



E.T.S.

DATE _____

SIGNATURE _____

SOCIÉTÉ _____

NOME _____

TÉLÉPHONE _____

TÉLÉCOPIE _____

EMPLOI Fournir une description du type de travail que devra accomplir la glissière. Joindre un croquis indicatif et présentant les mesures _____

CARICO _____

ENTITÉ DE LA CHARGE _____

N

MESURE DE LA CHARGE _____

mm

POSITION DE LA CHARGE PAR RAPPORT AU CHARIOT/GLISSIÈRE _____

mm

DONNÉES DE TRAVAIL

AXE X		AXE Y		AXE Z	
COURSE	mm	COURSE	mm	COURSE	mm
VITESSE	m/s	VITESSE	m/s	VITESSE	m/s
ACCELER	m/s ²	ACCELER	m/s ²	ACCELER	m/s ²
DECELER	m/s ²	DECELER	m/s ²	DECELER	m/s ²

CYCLES DE TRAVAIL PAR UNITÉ DE TEMPS _____

/minute

/heure

HEURES DE MARCHÉ PAR JOUR _____

HEURES DE MARCHÉ PAR SEMAINE _____

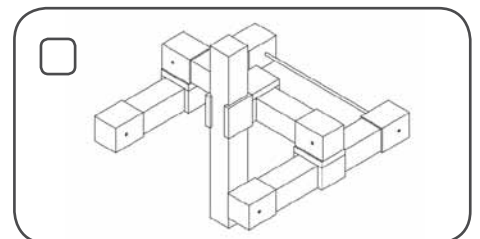
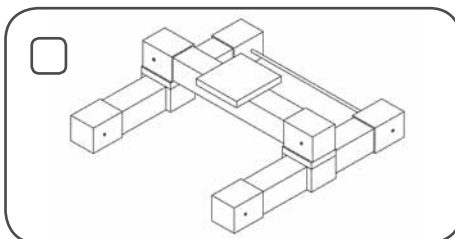
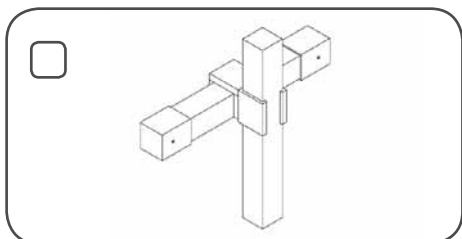
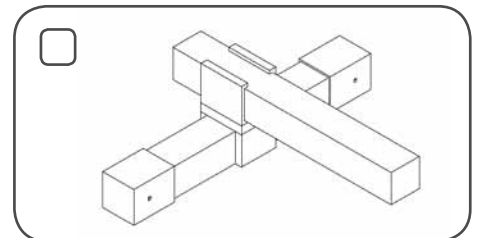
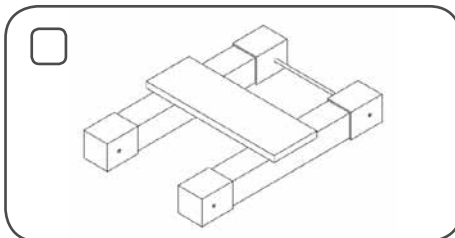
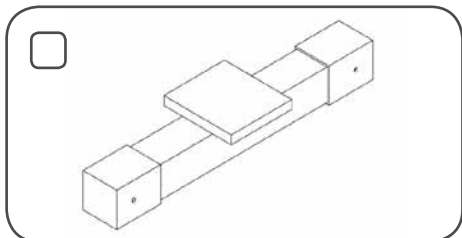
PRÉCISION DE POSITIONNEMENT REQUISE _____

mm

DURÉE DE LA GLISSIÈRE REQUISE _____

HEURES DE MARCHÉ _____

KM PARCOURUS _____





Via Peregallo 16 - 20836 Briosco (MB) - Italy
Tel +39 0362 95.84.79 - Fax +39 0362 95.84.86.89
www.ctsitaly.it - cts@ctsitaly.it